

DESIGN + ENGINEERING
GROHE GERMANY

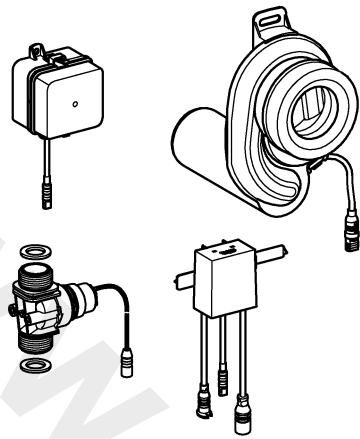
99.0534.031/ÄM 235247/04.16

www.grohe.com

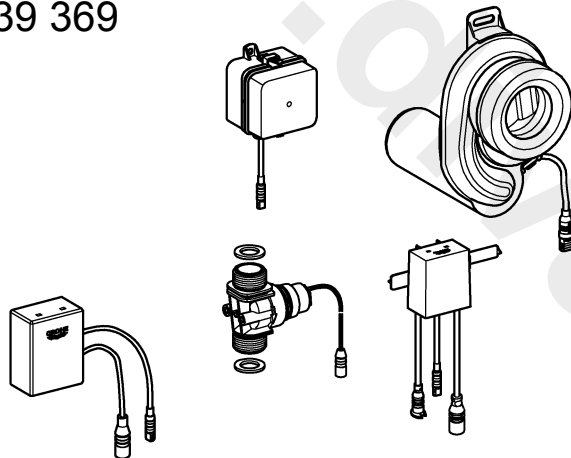
Pure Freude an Wasser



39 368



39 369



for Android™

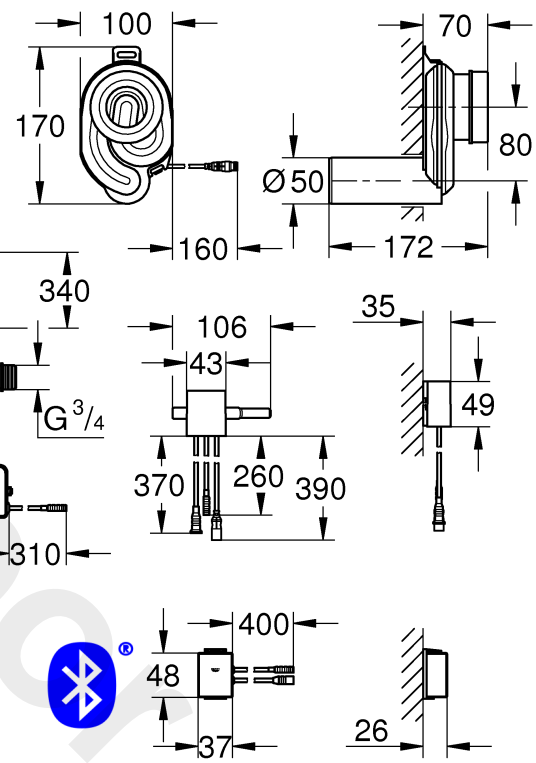
min. 4" Display
OS: 4.3 and above

Apple

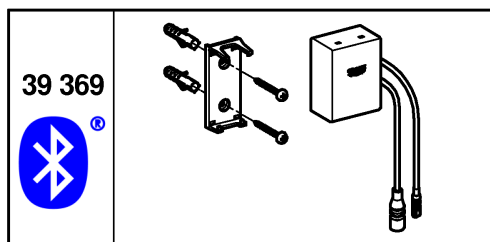
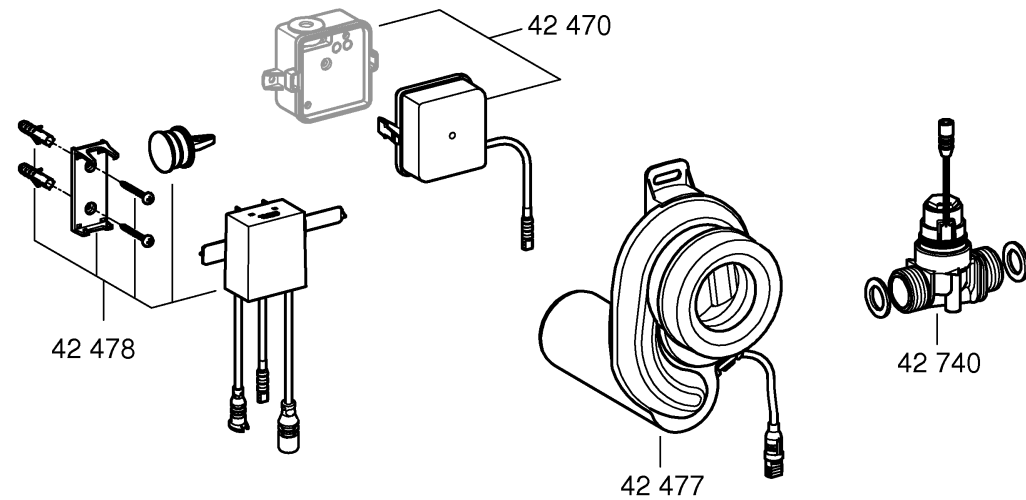
iPod® touch (5 th Generation), iPhone® 5, iPhone® 6, iPhone® 6 plus, iPad® mini, iPad® mini 2, iPad® mini 3, iPad® 2, iPad® 3, iPad® 4, iPad® Air, iPad® Air 2

iPod touch, iPhone, iPad and iTunes are Trademarks of Apple Inc., registered in the U.S. and other countries.

The Bluetooth® word mark and logos are registered trademarks owned by Bluetooth SIG, Inc. and any use of such marks by Grohe AG is under license. Other trademarks and trade names are those of their respective owners.



- | | | | | | |
|------------------|--------------------|--------------------|--------------------|--------------------|--------------------|
| D5 | NL15 | PL25 | P35 | BG45 | CN55 |
| GB7 | S17 | UAE27 | TR37 | EST47 | UA57 |
| F9 | DK19 | GR29 | SK39 | LV49 | RUS59 |
| E11 | N21 | CZ31 | SLO41 | LT51 | |
| I13 | FIN23 | H33 | HR43 | RO53 | |



39 369



Apple:



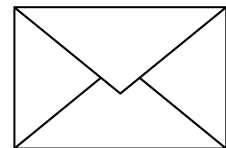
Android:



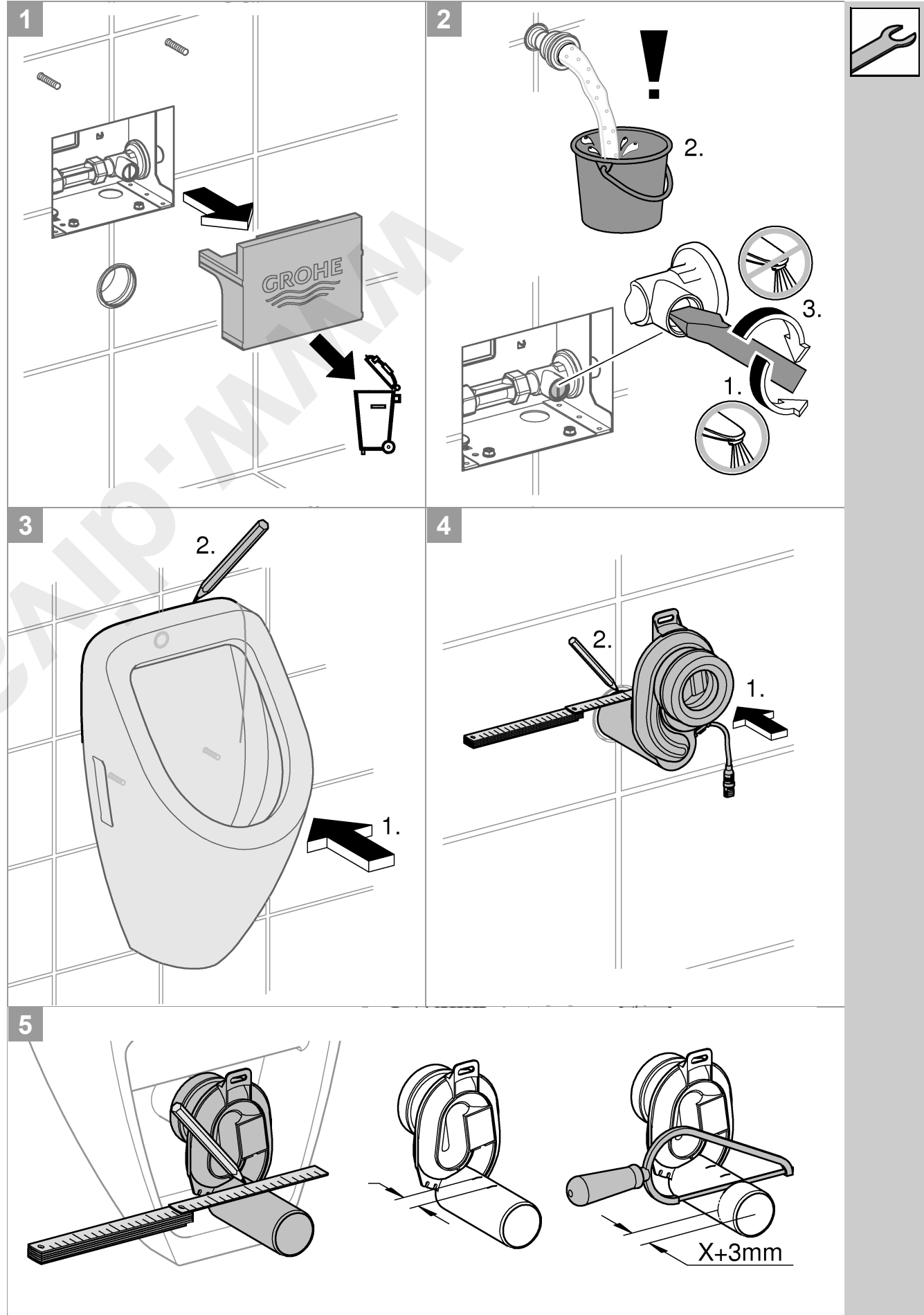
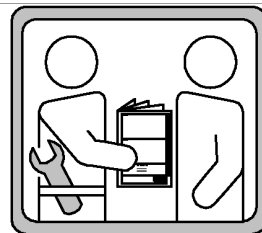
PIN-Code: 5555



	1	2	3	4	5	6	7
*A	✓	✓	✓	✓	✓	✓	—
*B	—	—	24 h	24 h	72 h	—	—
*C	24 h	72 h	—	—	—	72 h	—
*D	✓	✓	✓	—	✓	✓	✓
*E	15 sec	15 sec	15 sec	15 sec	25 sec	25 sec	25 sec

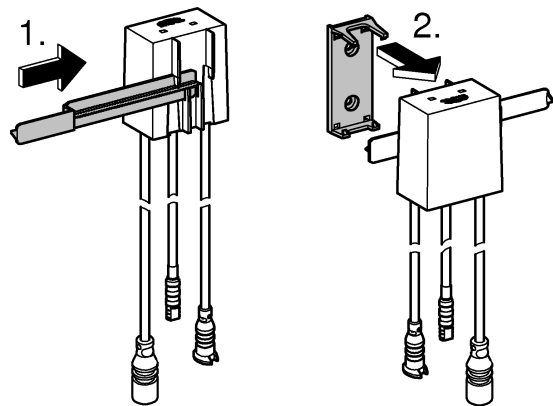


GROHE Deutschland Vertriebs GmbH
Zur Porta 9
D-32457 Porta Westfalica

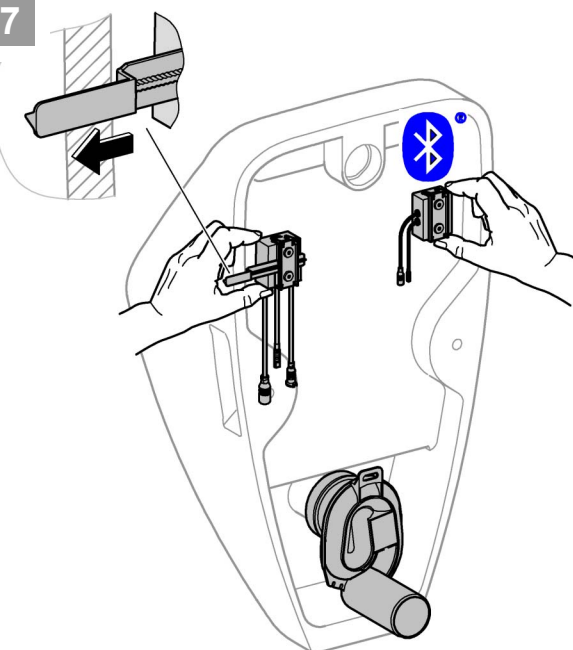




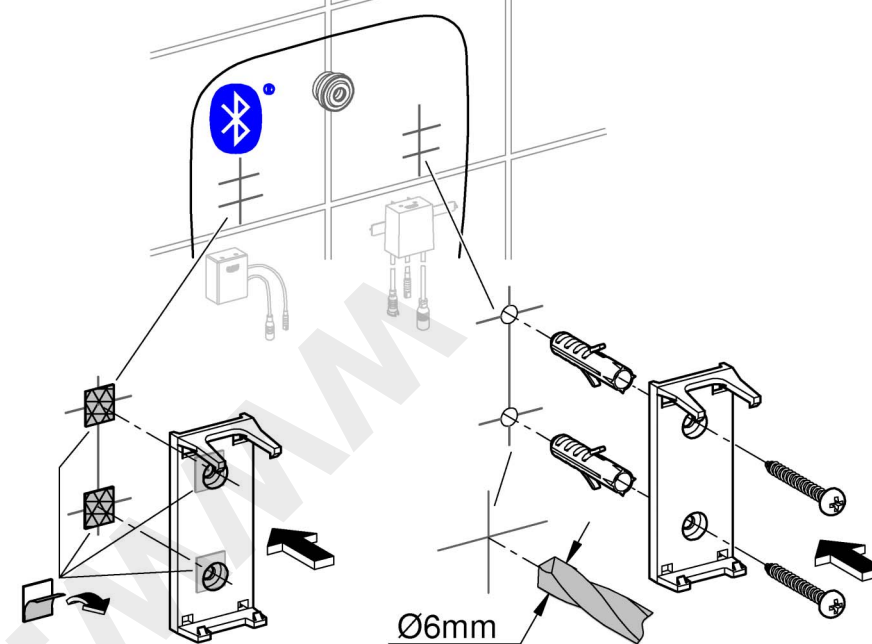
6



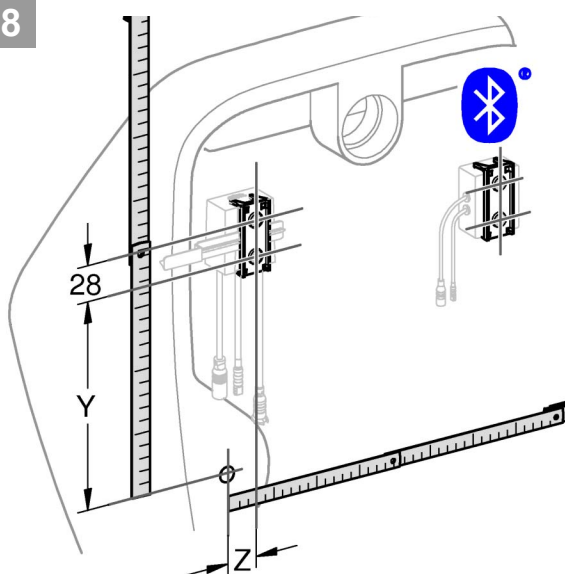
7



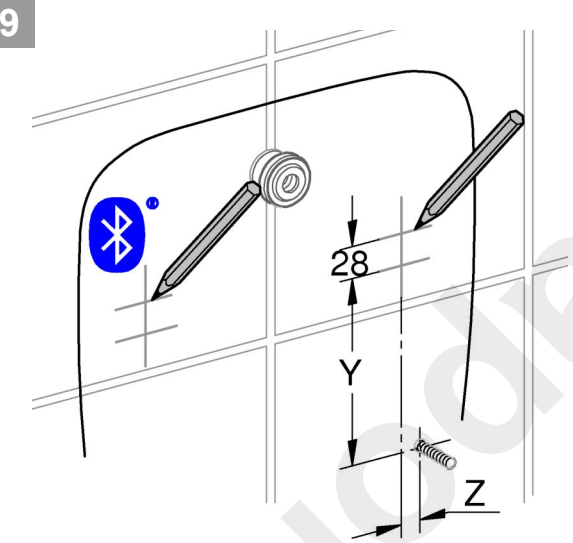
10b



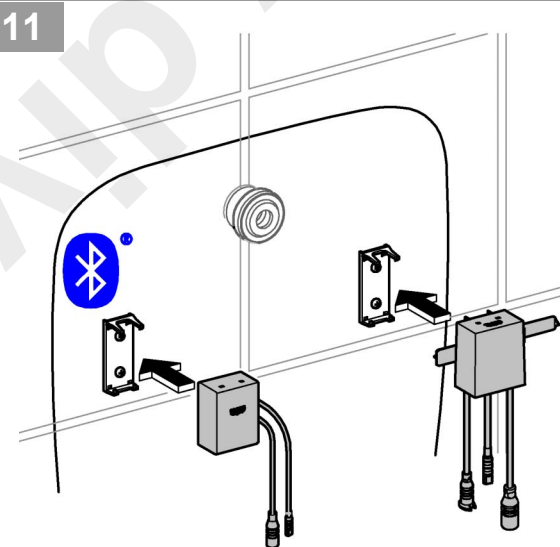
8



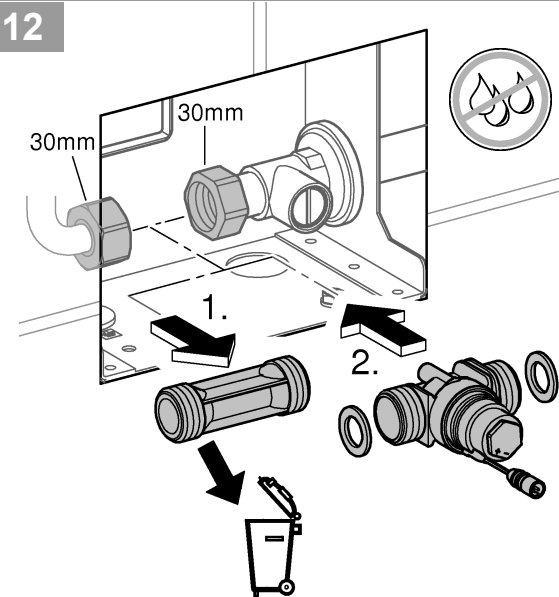
9



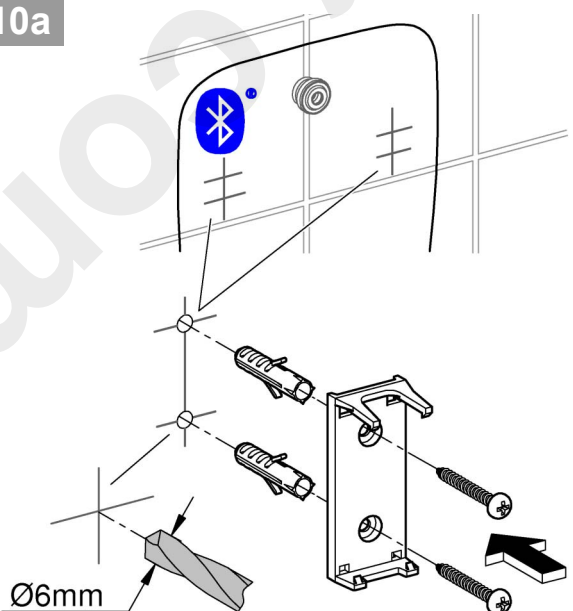
11



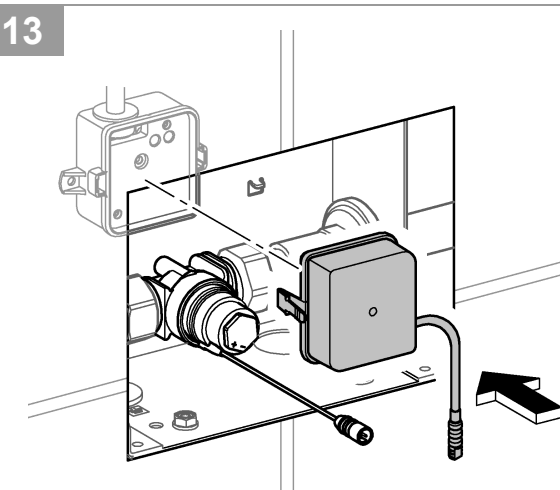
12



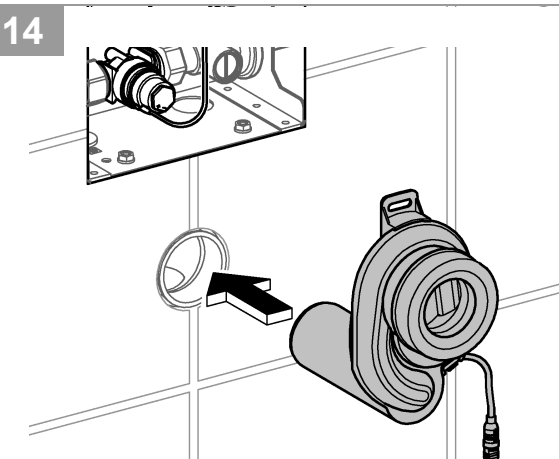
10a

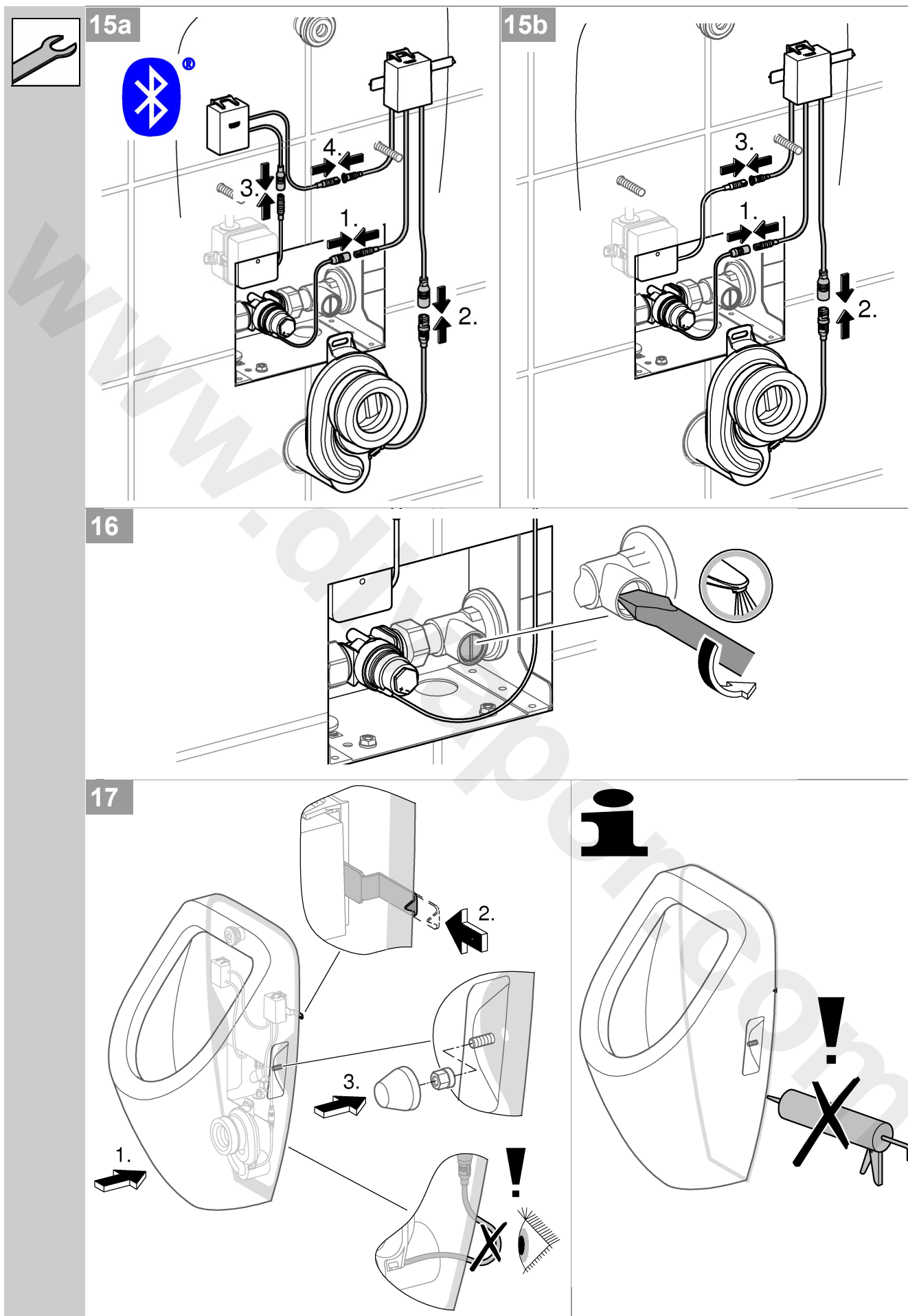


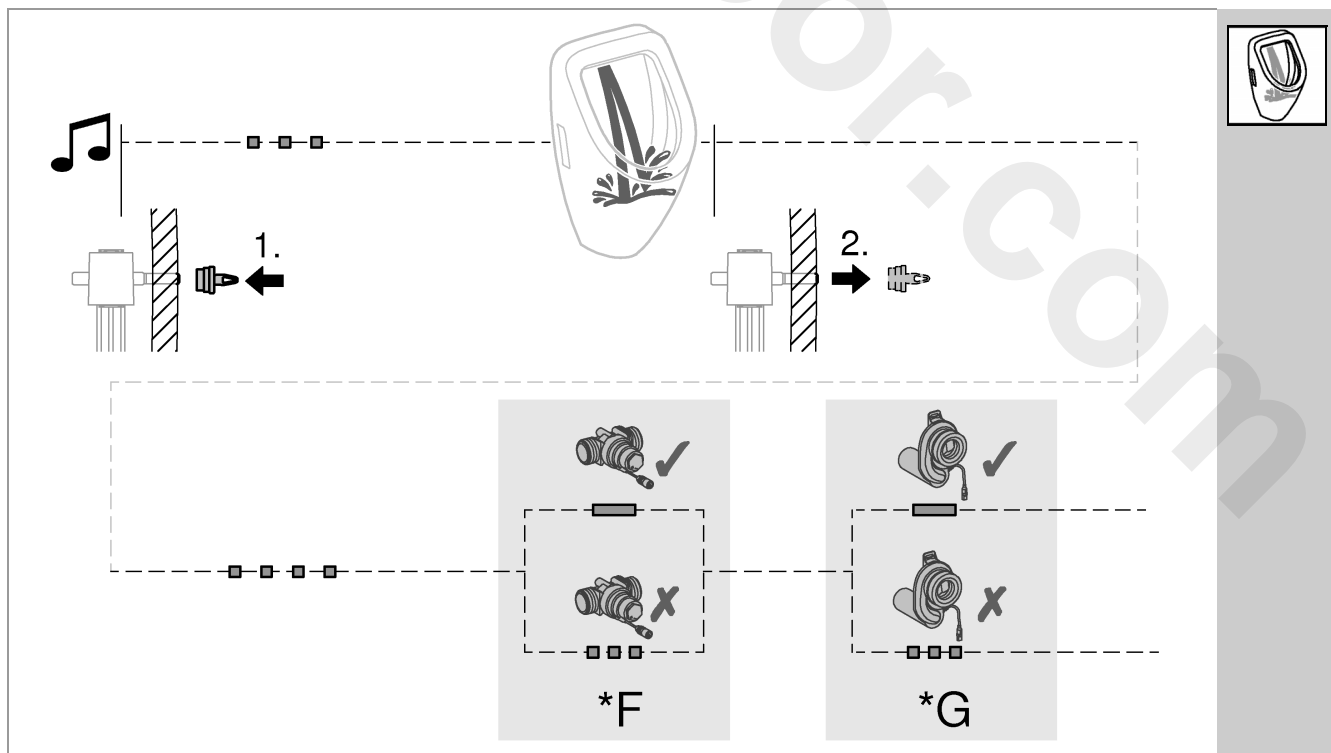
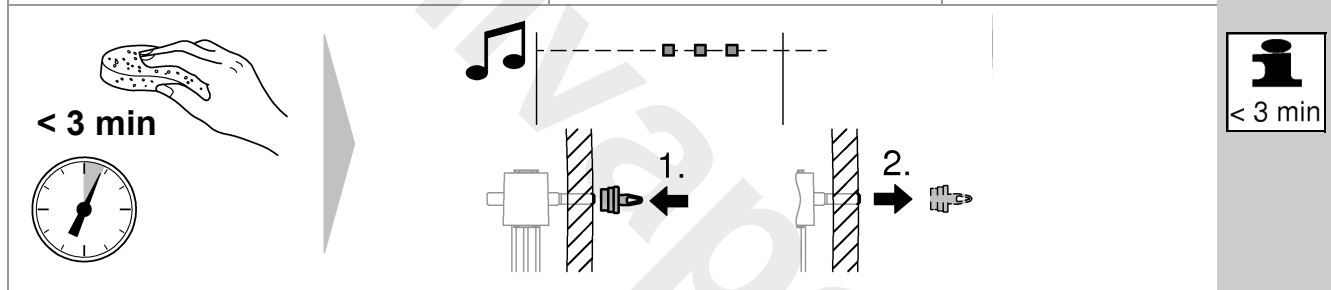
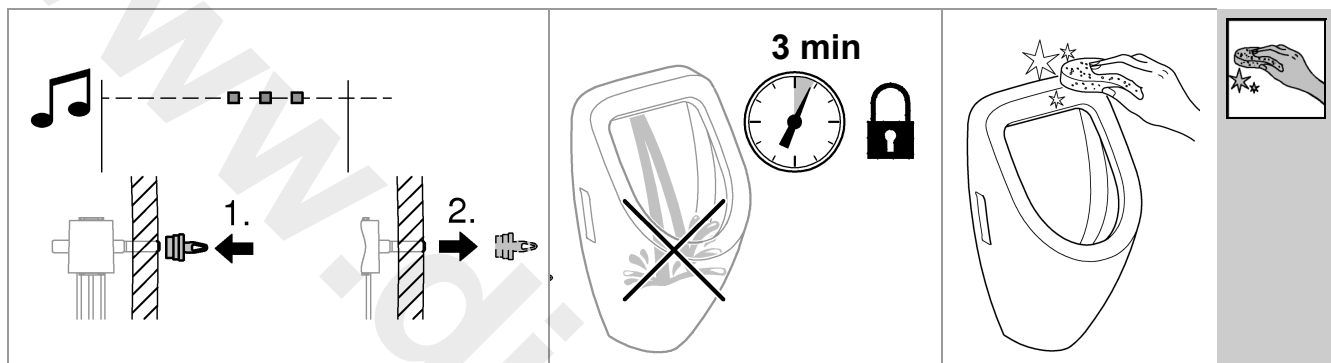
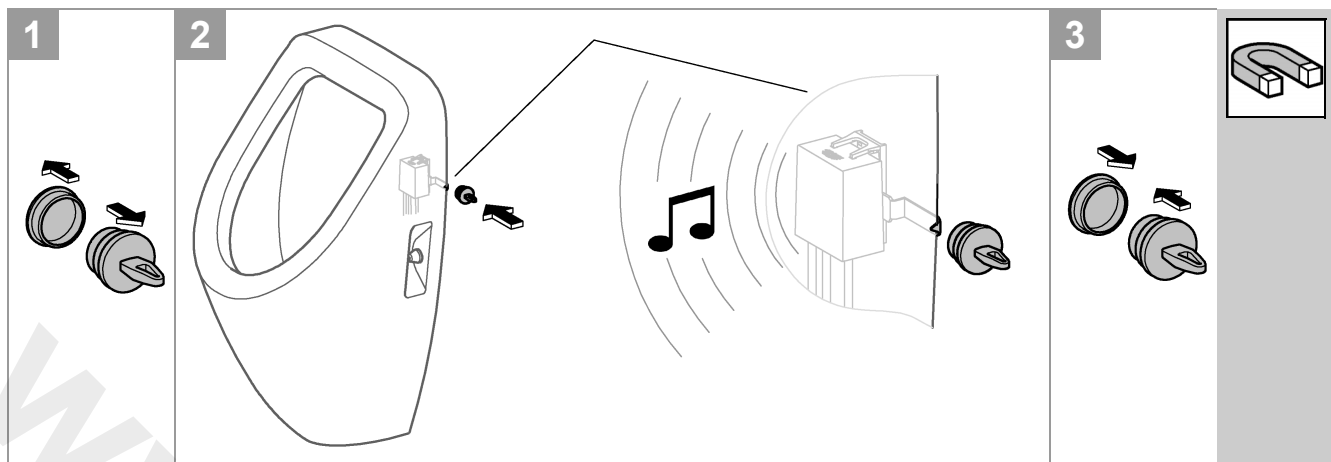
13



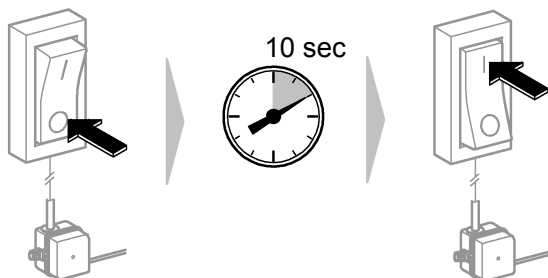
14



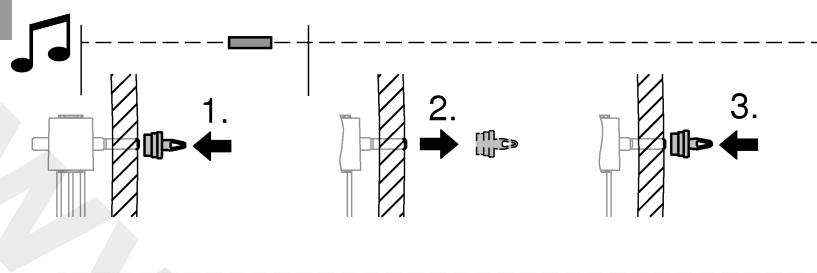




1



2a

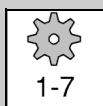
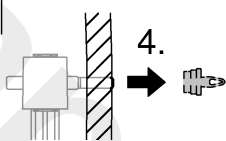


3 min

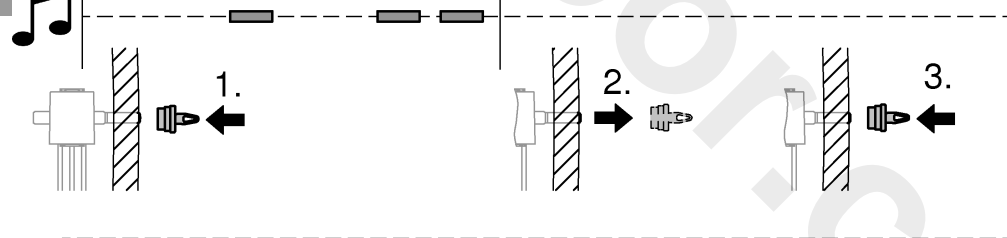


1l 2l 3l 4l 5l 6l 7l 1l ...

4l



2b

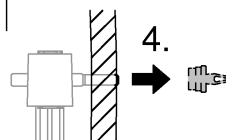


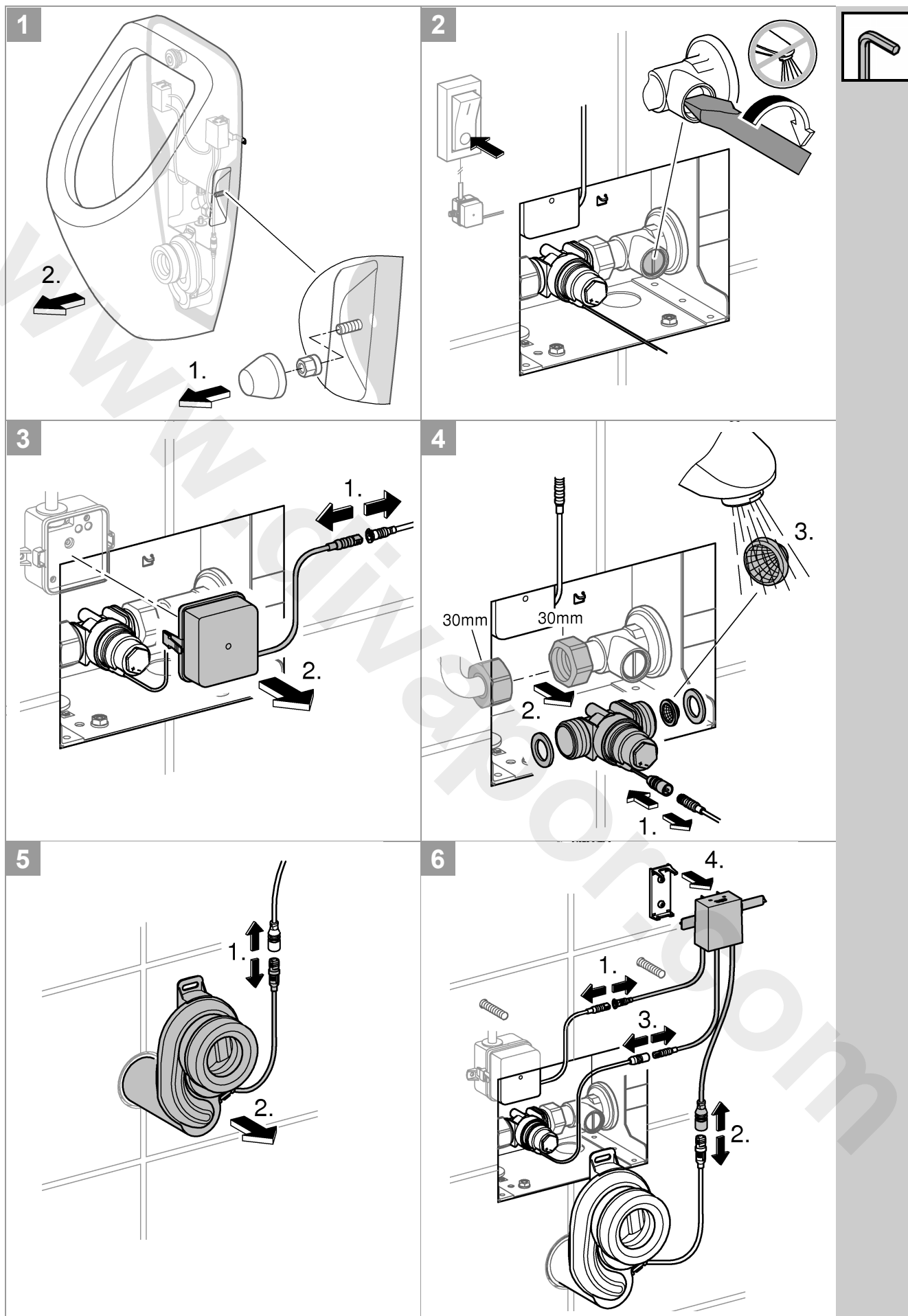
3 min



1 2 3 4 5 6 7 1 ...

4





Sicherheitsinformationen



Gefahr durch beschädigte Spannungsversorgungskabel vermeiden. Bei Beschädigung muss das Spannungsversorgungskabel vom Hersteller oder dessen Kundendienst oder einer gleichermaßen qualifizierten Person ersetzt werden.

- Die Installation darf nur in frostsicheren Räumen vorgenommen werden.
- Das Schaltnetzteil ist ausschließlich zum Gebrauch in geschlossenen Räumen geeignet.
- Bei der Reinigung Steckverbinder **nicht** direkt oder indirekt mit Wasser abspritzen.
- Die Spannungsversorgung muss separat schaltbar sein.
- **Nur Originalersatz- und Zubehörteile** verwenden. Die Benutzung von anderen Teilen führt zum Erlöschen der Gewährleistung sowie der CE-Kennzeichnung und kann zu Verletzungen führen.



® Betriebsbedingungen

Bluetooth® Version 4.0.

Die für die Funktion des Systems benötigte App **muss** zuerst in der **aktuellsten Version** auf dem Bediengerät installiert werden. Die App ist kostenlos im iTunes Store (ein Account bei Apple ist erforderlich) und im Google Play Store (ein Account bei Google ist erforderlich) erhältlich, siehe Klappseite I.

Die Anleitung zur Bedienung der App kann unter www.grohe.com/tpi/infrared-bluetooth heruntergeladen werden.

Bei Betrieb unter ungünstigen Umgebungsbedingungen, in Räumen mit Stahlbetonwänden, Stahl und Eisenrahmen oder in der Nähe von Hindernissen (z.B. Möbelstücke) aus Metall, kann der Bluetooth-Empfang gestört und unterbrochen werden.

Art der Barriere	Stör- bzw. Abschirmungspotenzial
Holz, Kunststoff	Niedrig
Wasser, Ziegel, Marmor	Mittel
Putz, Beton, Glas, Massivholz	Hoch
Metall	Sehr hoch

Der Bluetooth® Adapter arbeitet im Frequenzband 2,4GHz. Die Installation in der Nähe von Geräten mit gleichem Frequenzband (z.B. W-LAN-Geräte, DECT-Telefone, etc.(Herstellerdokumentation beachten!)) ist zu vermeiden.

Technische Daten

- Spannungsversorgung: 100-240 V AC 50-60 Hz/6,75 V DC
- Leistung: 4 W
- Fließdruck:
 - min. 0,05 MPa
 - empfohlen 0,1 - 0,5 MPa
- Betriebsdruck: max. 1 MPa
- Prüfdruck: 1,6 MPa
- Betriebstemperatur: 2°C - 35°C
- Abgabemenge zur Spülauslösung: min. 100 ml
- Spülmenge (1 - 7 l einstellbar): 2 l
- Schutzart: IP 55
- Anschluss nur an Kaltwasserleitung

Bluetooth®:

- Leistungsaufnahme: 1 W
- Ausgangsleistung: Bluetooth® Spezifikation Class 2
- Bluetooth® - Version: 4.0
- Bluetooth® - Übertragungsentfernung: ca. 10m (abhängig von den Umgebungsbedingungen)

Elektrische Prüfdaten

- Software-Klasse A
- Verschmutzungsgrad 2
- Bemessungs-Stoßspannung 2500 V
- Temperatur der Kugeldruckprüfung 100 °C

Die Prüfung zur elektromagnetischen Verträglichkeit (Störaussendungsprüfung) wurde mit der Bemessungsspannung und dem Bemessungsstrom durchgeführt.



Programmtabelle, siehe Klappseite I

- *A: Reinigungsmodus: Der Wasserlauf kann kurzzeitig gesperrt werden.
- *B: Intervall der automatischen Spülung, benutzungsunabhängig.
- *C: Intervall der automatische Spülung, benutzungsabhängig.
- *D: Spülung bei Dauerbenutzung, alle 8 min.
- *E: Verzögerungszeit der Spülung.



Installation, siehe Klappseite I - II und Seite 1

Rohrleitungssystem vor und nach der Installation gründlich spülen (DIN 1988/DIN EN 806 beachten!)

Anschlüsse auf Dichtheit prüfen.

Keramik nicht mit Silikon umspritzen.

Bedienung

Ein Sensor im Siphon überwacht die Temperatur des Wassers. Bei Temperaturanstieg erkennt die Elektronik eine Benutzung und löst nach Ablauf der Verzögerungszeit eine Spülung aus.



Magnetstift anwenden, siehe Seite 2

Mit dem Magnetstift können Funktionen aktiviert und Einstellungen vorgenommen werden. Die Elektronik signalisiert Pieptöne.



Achtung Verletzungsgefahr!

Gefahr von Quetschungen durch starke Anziehungskraft des Magneten.

Gefahr von Augen- und Schnittverletzungen durch Splintern des Magneten.

Magnet vorsichtig an andere Magnete oder magnetische Eisenteile heranführen.

Vorsicht bei Allergie!

Magnet enthält Nickel und NdFeB.



Vorsicht bei Herzschrittmachern!

Personen mit Herzschrittmachern müssen ausreichend Abstand zum Magneten halten (min. 300mm)

**Vorsicht durch magnetisches Feld!**

Magnet von elektrischen Geräten und Gegenständen fernhalten, die durch Magnetfelder beschädigt werden können.

Die Sicherheitsdatenblätter zu dem Produkt können unter www.grohe.com/sicherheitsdatenblaetter/ heruntergeladen werden.



Reinigungsmodus aktivieren,
siehe Seite 2



Spülung auslösen und Status abfragen,
siehe Seite 2.

*F: Magnetventil intakt / defekt
*G: Temperaturfühler intakt / defekt

Einstellungen vornehmen, siehe Seite 3

Einstellmodus aktivieren, siehe Abb. [1].

Spülmenge einstellen, siehe Abb. [2a].

Programm einstellen, siehe Abb. [2b].

Programmtabelle beachten, siehe Klappseite I.

Der Einstellmodus endet automatisch nach 3 Minuten.



Wartung, siehe Seite 4

Keramik demontieren und Wasserzufuhr schließen, siehe Abb. [1] und [2].

Alle Teile prüfen reinigen, evtl. austauschen.

I. Schaltnetzteil, siehe Abb. [3]

II. Magnetventil und Sieb, siehe [4].

III. Siphon mit Temperaturfühler, siehe Abb. [5].

IV. Elektronik, siehe Abb. [6].

Montage in umgekehrter Reihenfolge.



Ersatzteile

siehe Klappseite I

Entsorgungshinweise

Geräte mit dieser Kennzeichnung gehören **nicht** in den Hausmüll, sondern **müssen** gemäß der landesspezifischen Vorschriften getrennt entsorgt werden.

Störung / Ursache / Abhilfe

Störung	Ursache	Abhilfe
Keine Spülung	<ul style="list-style-type: none"> Wasserzufuhr unterbrochen Sieb im Magnetventil verstopft Magnetventil defekt Steckverbinder ohne Kontakt Keine Spannung <ul style="list-style-type: none"> Schaltnetzteil defekt Spannungsversorgung ausgeschaltet Abfluss verstopft Temperaturfühler defekt Durch hohe Umgebungstemperatur ist die Wassertemperatur im Siphon und im Zulauf > 35 °C Spülung bei Dauerbenutzung aktiv (Spülung erfolgt alle 8 min. unabhängig von der Benutzung) 	<ul style="list-style-type: none"> Vorabspernung öffnen Sieb reinigen Magnetventil austauschen Steckverbinder prüfen Schaltnetzteil austauschen Spannungsversorgung einschalten Abfluss reinigen Siphon mit Temperaturfühler austauschen Betriebstemperatur des Wassers im Zulauf sicherstellen Nach Abfall der Temperatur im Siphon beendet die Elektronik automatisch den Modus Spülung bei Dauerbenutzung
Ungewollte Spülung	<ul style="list-style-type: none"> Automatische Spülung aktiv Durch hohe Umgebungstemperatur ist die Wassertemperatur im Siphon > 35 °C Magnetventil defekt 	<ul style="list-style-type: none"> Die Elektronik löst eine Spülung aus, um die Wassertemperatur im Siphon zu senken Magnetventil austauschen
Spülmenge zu gering	<ul style="list-style-type: none"> Magnetventil defekt Sieb im Magnetventil verschmutzt 	<ul style="list-style-type: none"> Magnetventil austauschen Sieb reinigen

Bluetooth®

Verbindung nicht möglich	<ul style="list-style-type: none"> Kein Empfang/Verbindung unterbrochen Störquelle im Empfangsbereich Hindernis in Funkstrecke 	<ul style="list-style-type: none"> Zurück in Empfangsbereich Störquelle deaktivieren (Herstellerdokumentation beachten!) Hindernis aus Funkstrecke entfernen
Bedienung im laufenden Betrieb abgebrochen	<ul style="list-style-type: none"> Störquelle im Empfangsbereich Hindernis in Funkstrecke 	<ul style="list-style-type: none"> Störquelle deaktivieren (Herstellerdokumentation beachten!) Hindernis aus Funkstrecke entfernen

Safety notes



Prevent danger resulting from damaged voltage supply cables. If damaged, the voltage supply cable must be replaced by the manufacturer or his customer service department or an equally qualified person.

- Installation is only possible in frost-free rooms.
- The switched-mode power supply is only suitable for indoor use.
- The plug-in connectors must **not** be directly or indirectly sprayed with water when cleaning.
- The voltage supply must be separately switchable.
- Use **only genuine replacement parts and accessories**. The use of other parts will result in voiding of the warranty and the CE identification, and could lead to injuries.



Operating conditions

Bluetooth® version 4.0.

The **current version** of the app required for using the system **must** be installed on the control unit in advance. The required App is available for free in the iTunes Store (requires an Apple account) and the Google Play store (requires a Google account), see fold-out page I.

Additional instructions for using the app can be downloaded under www.grohe.com/tpi/infrared-bluetooth

For operation under adverse environments, in buildings / rooms with reinforced concrete walls, steel and iron frame, or near of obstructions (eg furniture) of metal, the Bluetooth reception can be disturbed and interrupted.

Type of obstructions	Interference or shielding potential
Wood, Synthetic material	Low
Water, Bricks, Marble	Medium
Plaster, concrete, glass, solid wood	High
Metal	Very high

The Bluetooth® adaptor operates in a frequency band of 2.4GHz. The installation near devices with the same frequency band (eg wireless devices, DECT phones, etc. (observe manufacturer documentation)) should be avoided.

Technical data

- Voltage supply: 100-240 V AC 50-60 Hz/6.75 V DC
- Power consumption: 4 W
- Flow pressure:
 - min. 0,05 MPa
 - recommended 0,1 - 0,5 MPa
- Operating pressure: max. 1 MPa
- Test pressure: 1,6 MPa
- Operating temperature: 2°C - 35°C
- Discharge amount for flushing: min. 100 ml
- Flow volume (1 - 7 l adjustable): 2 l
- Type of protection: IP 55
- Connection only to cold water pipe

Bluetooth®:

- Power consumption: 1 W
- Output: Bluetooth® - Class 2
- Bluetooth® - version: 4.0
- Bluetooth® - Transmission distance: about 10m (depending on the environments)

Electrical test data

- Software class A
- Contamination class 2
- Rated surge voltage 2500 V
- Temperature of ball impact test 100 °C

The test for electromagnetic compatibility (interference emission test) was performed at the rated voltage and rated current.



Programme table, see fold-out page I

- *A: Cleaning mode: The water flow can be temporarily locked.
- *B: Interval of automatic flushing, usage-independent.
- *C: Interval of automatic flushing, usage-dependent.
- *D: Flush during continuous use, every 8 min.
- *E: Delay time of the flushing.



Installation, see fold-out page I - II and page 1.

Flush pipes thoroughly before and after installation (observe EN 806)!

Check connections for leaks.

Not overmolded ceramic with silicone.

Operation

A sensor in the siphon monitors the temperature of the water. When the temperature rises, the electronics detect a user and triggers a flushing after the delay time.



Apply magnetic pen, see page 2

Functions can be activated and settings are made with the magnetic pen. The electronic signals beeps.



Caution Risk of injury!

Danger of crushing due to strong attraction of the magnet.

Risk of eye injuries and cuts from splinters of the magnet.

Magnet gently introduce them to other magnets or magnetic hardware.

Caution with allergy!

Magnet contains nickel und NdFeB.



Caution with pacemakers

People with pacemakers must keep sufficient distance to magnets (min. 300mm)



Caution caused by magnetic field

Keep magnet away from electrical devices and objects, which can be damaged by magnetic fields.

The safety data sheets for the product can be downloaded from www.grohe.com/safety-data-sheets/



Activating cleaning mode,
see page 2.



Triggering flushing and signalling status,
see page 2.

*F: Solenoid valve intact / defective
*G: Temperature sensor intact / defective

Making settings, see page 3

Activating setting mode, see Fig [1].

Setting the flow volume, see Fig. [2a].

Setting the programme, see Fig. [2b].

Observe programme table, see fold-out page I.

Setting mode is automatically terminated after 3 minutes.



Maintenance, see page 4

Demounting ceramic and shut off water supply,
see Fig. [1] and [2].

Inspect and clean all components and replace if necessary.

I. Power supply unit, see Fig. [3]

II. Solenoid valve and filter, see Fig. [4].

III. Siphon with temperature sensor, see Fig. [5].

IV. Electronic, see Fig. [6].

Assamble in reverse order.



Replacement parts

see fold-out page I

Disposal note



This category of device does not belong in the domestic waste, but must be disposed of separately in accordance with the relevant national regulations.

Fault / Cause / Remedy

Fault	Cause	Remedy
Water not flowing	<ul style="list-style-type: none"> • Water supply interrupted • Filter in solenoid valve blocked • Solenoid valve defective • Plug-in connector without contact • No voltage <ul style="list-style-type: none"> - Power supply unit defective - Power supply switched off • Outlet clogged • Temperature sensor defective • Through high ambient temperature, the water temperature in the siphon and in the water supply is > 35 °C • Flushing during continuous use is activated (Flushing is initiated every 8 min. independent of the use) 	<ul style="list-style-type: none"> - Open shut-off valves - Clean filter - Replace solenoid valve - Check plug-in connector - Replace power supply unit - Switch on voltage supply - Clean outlet - Replace siphon with temperature sensor - Ensure operating temperature of the water in the water supply - After drop of the temperature in the siphon the electronic terminates the mode flushing during continuous use automatically
Undesired water flow	<ul style="list-style-type: none"> • Automatic flushing activated • Through high ambient temperature, the water temperature in the siphon is > 35 ° C • Solenoid valve defective 	<ul style="list-style-type: none"> - The electronic triggers a flushing to reduce the water temperature in the siphon - Replace solenoid valve
Flow volume too low	<ul style="list-style-type: none"> • Solenoid valve defective • Filter in solenoid valve blocked 	<ul style="list-style-type: none"> - Replace solenoid valve - Clean filter

Bluetooth®

Connection not possible	<ul style="list-style-type: none"> • No reception/connection interrupted • Interferences in the reception area • Obstacle in transmission path 	<ul style="list-style-type: none"> - Turn back the device to receiving range - Turn off the source of interference (observe manufacturer's documentation) - Remove from radio path
Interrupted while operating	<ul style="list-style-type: none"> • Interferences in the reception area • Obstacle in transmission path 	<ul style="list-style-type: none"> - Turn off the source of interference (observe manufacturer's documentation) - Remove from radio path

Consignes de sécurité



Prévenir tout risque de danger lié à la détérioration d'un câble d'alimentation électrique. En cas d'endommagement du câble d'alimentation, le faire remplacer par le fabricant, son service après-vente ou une personne disposant des qualifications techniques similaires.

- L'installation doit impérativement s'effectuer dans un endroit à l'abri du gel.
- Le convertisseur ne peut être utilisé que dans des pièces fermées uniquement.
- La fiche de raccordement ne doit **en aucun cas** être exposée aux éclaboussures d'eau directes ou indirectes.
- L'alimentation électrique doit disposer d'un interrupteur séparé.
- N'utiliser **que des pièces de rechange et des accessoires d'origine**. L'utilisation d'autres pièces entraîne automatiquement l'annulation de la garantie et du label CE, ainsi qu'un risque de blessures.



Conditions de service

Bluetooth® version 4.0.

L'application nécessaire au fonctionnement du système **doit** d'abord être installée dans **sa version la plus récente** sur le pupitre de commande. L'application requise est disponible gratuitement sur iTunes Store (la création d'un compte Apple est obligatoire) et sur Google Play Store (la création d'un compte Google est obligatoire), voir volet I.

Le guide d'utilisation de l'application peut être téléchargé sur le site www.grohe.com/tpi/infrared-bluetooth.

En cas d'utilisation dans des conditions difficiles, dans des locaux avec murs en béton armé, en acier et cadre métallique, ou à proximité d'obstacles (par ex. meubles) en métal, la réception Bluetooth peut être perturbée et interrompue.

Type de barrières	Potentiel de perturbation et de protection
Bois, plastique	Faible
Eau, brique, marbre	Moyen
Crépi, béton, verre, bois massif	Élevé
Métal	Très élevé

L'adaptateur Bluetooth® fonctionne sur la bande de fréquence 2,4 GHz.

L'installation à proximité d'appareils ayant la même bande de fréquence (par ex. dispositifs Wi-Fi, téléphones DECT, etc. (voir documentation du fabricant !)) est à éviter.

Caractéristiques techniques

- Tension d'alimentation : 100-240 V AC 50-60 Hz/6,75 V DC
- Puissance : 4 W
- Pression dynamique :
 - min. 0,05 MPa
 - recommandée 0,1 – 0,5 MPa
- Pression de service : 1 MPa max.
- Pression d'épreuve : 1,6 MPa
- Température de service : 2 – 35 °C
- Écoulement au déclenchement du rinçage : min. 100 ml
- Volume de chasse (réglable 1 – 7 l) : 2 l
- Indice de protection : IP 55
- Raccordement uniquement à la conduite d'eau froide

Bluetooth® :

- Puissance consommée : 1 W
- Puissance de sortie : spécification Bluetooth® classe 2
- Bluetooth® - Version : 4.0
- Bluetooth® - Distance de transmission : env. 10 m (dépend de l'environnement)

Données d'essai électriques

- Classe de logiciel : A
- Degré de contamination : 2
- Tension de choc de référence : 2500 V
- Température de l'essai de dureté à la bille : 100 °C

Le contrôle de la compatibilité électromagnétique (contrôle des émissions de parasites) a été effectué avec la tension nominale et le courant nominal.



Tableau des programmes, voir volet I.

- *A : Mode de nettoyage : L'écoulement d'eau peut être coupé temporairement.
- *B : Intervalle de rinçage automatique, indépendamment de l'utilisation.
- *C : Intervalle de rinçage automatique, selon utilisation.
- *D : Rinçage en cas d'utilisation continue, toutes les 8 min.
- *E : Délai de temporisation du rinçage.



Installation, voir volet I – II et page 1.

Bien rincer les canalisations avant et après l'installation (respecter la norme EN 806) !

Vérifier l'étanchéité des raccords.

Ne pas appliquer de silicone autour de la céramique.

Utilisation

Un capteur dans le siphon vérifie la température de l'eau. Le système électronique détecte l'utilisation en cours grâce à la hausse de température et déclenche le rinçage après le délai de temporisation.



Utiliser le crayon magnétique, voir page 2.

Le crayon magnétique permet d'activer les fonctionnalités et de procéder aux réglages. Le système électronique émet une tonalité.



Attention ! Risque de blessures

Risque de pincement en raison de la force attractive de l'aimant.

Risque de coupures et de lésions oculaires en raison des éclats d'aimant.

Manipuler l'aimant avec précaution à proximité d'autres aimants ou d'éléments magnétiques.

Allergies :

L'aimant contient du nickel et du néodyme (NdFeb).



Stimulateur cardiaque :

Les personnes portant un stimulateur cardiaque doivent maintenir une distance suffisante avec l'aimant (min. 300 mm).



Champ magnétique :

Tenir l'aimant à distance suffisante des appareils et objets électriques pour éviter tout endommagement.

Les fiches de données de sécurité relatives au produit peuvent être téléchargées à l'adresse www.grohe.com/safety-data-sheets/



Activer le mode de nettoyage,
voir page 2.



Déclencher le rinçage et obtenir le statut,
voir page 2.

*F : Électrovanne intacte/défectueuse
*G : Capteur de température intact/défectueux

Procéder aux réglages, voir page 3.

Activer le mode de réglage, voir fig. [1].

Régler le volume de chasse, voir fig. [2a].

Régler le programme, voir fig. [2b].

Respecter le tableau des programme, voir volet I.

Le mode de réglage s'arrête automatiquement après 3 minutes.



Maintenance, voir page 4.

Démonter la céramique et couper l'alimentation en eau, voir fig. [1] et [2].

Contrôler et nettoyer toutes les pièces, les remplacer le cas échéant.

I. Convertisseur, voir fig. [3].

II. Électrovanne et filtre, voir fig. [4].

III. Siphon avec capteur de température, voir fig. [5].

IV. Système électronique, voir fig. [6].

Le montage s'effectue dans l'ordre inverse de la dépose.



Pièces de rechange

voir volet I.

Consignes d'élimination



Ce symbole indique que les appareils **ne doivent en aucun cas** être jetés avec les déchets ménagers. Ils **doivent impérativement** être mis au rebut séparément conformément aux directives locales.

Pannes / Causes / Remèdes

Panne	Cause	Remède
Pas de rinçage	<ul style="list-style-type: none"> Alimentation en eau interrompue Filtre de l'électrovanne bouché Électrovanne défectueuse Pas de contact au niveau des fiches de raccordement Aucune tension <ul style="list-style-type: none"> Convertisseur défectueux Alimentation électrique coupée Évacuation bouchée Capteur de température défectueux En raison d'une température ambiante élevée, la température de l'eau dans le siphon et dans l'amenée est > 35 °C Rinçage en cas d'utilisation continue activé (le rinçage est lancé toutes les 8 min. indépendamment de l'utilisation) 	<ul style="list-style-type: none"> Ouvrir le robinet d'arrêt Nettoyer le filtre Remplacer l'électrovanne Contrôler les fiches de raccordement Remplacer le convertisseur Enclencher l'alimentation électrique Nettoyer l'évacuation Remplacer le siphon avec le capteur de température Contrôler la température de service de l'eau dans l'amenée Une fois la température dans le siphon retombée, le système électronique arrête automatiquement le mode de rinçage en cas d'utilisation continue.
Rinçage involontaire	<ul style="list-style-type: none"> Rinçage automatique activé En raison d'une température ambiante élevée, la température de l'eau dans le siphon est > 35 °C Électrovanne défectueuse 	<ul style="list-style-type: none"> Le système électronique déclenche le rinçage pour faire baisser la température de l'eau dans le siphon Remplacer l'électrovanne
Volume de chasse trop faible	<ul style="list-style-type: none"> Électrovanne défectueuse Filtre de l'électrovanne encrassé 	<ul style="list-style-type: none"> Remplacer l'électrovanne Nettoyer le filtre

Bluetooth®

Connexion impossible	<ul style="list-style-type: none"> Pas de réception/connexion interrompue Perturbation dans le champ de détection Obstacle sur le trajet de l'onde 	<ul style="list-style-type: none"> Retour dans le champ de détection Désactiver la source de perturbation (voir la documentation du fabricant !) Éliminer l'obstacle du trajet de l'onde
Commande interrompue en cours d'utilisation	<ul style="list-style-type: none"> Perturbation dans le champ de détection Obstacle sur le trajet de l'onde 	<ul style="list-style-type: none"> Désactiver la source de perturbation (voir la documentation du fabricant !) Éliminer l'obstacle du trajet de l'onde

Información de seguridad



Evitar peligros derivados del uso de cables de alimentación de tensión dañados. En caso de daños, dicho cable de alimentación de tensión debe ser sustituido por el fabricante, su servicio de postventa o una persona con la cualificación correspondiente.

- La instalación solo puede efectuarse en recintos protegidos contra las heladas.
- La fuente de alimentación conmutada está diseñada para su uso exclusivo en recintos cerrados.
- **No** mojar el conector de enchufe directa ni indirectamente durante la limpieza.
- La alimentación de tensión debe poder conmutarse por separado.
- Utilizar **solamente repuestos y accesorios originales**. La utilización de otros componentes conlleva la nulidad de la garantía y del marcado CE y puede causar lesiones.



Condiciones de funcionamiento

Versión de *Bluetooth*® 4.0.

En primer lugar **debe** instalarse en el equipo de mando la **versión más reciente** de la aplicación necesaria para el funcionamiento del sistema. La aplicación necesaria está disponible de manera gratuita en iTunes Store (es necesario disponer de una cuenta de Apple) y en Google Play (es necesario disponer de una cuenta de Google), véase la página desplegable I.

Las instrucciones para el manejo de la aplicación se pueden descargar en www.grohe.com/tpi/infrared-bluetooth.

Durante el funcionamiento en condiciones ambientales desfavorables, en salas con paredes de hormigón armado, marcos de hierro y acero, o cerca de obstáculos (p. ej. muebles) de metal, la recepción del Bluetooth puede verse afectada o interrumpida.

Tipo de barrera	Potencial de interferencia o pantalla
Madera, plástico	Bajo
Agua, ladrillo, mármol	Medio
Yeso, hormigón, cristal, madera maciza	Alto
Metal	Muy alto

El adaptador de *Bluetooth*® funciona en una banda de frecuencia de 2,4 GHz.

Se debe evitar realizar la instalación cerca de equipos con la misma banda de frecuencia (por ejemplo: equipos con wifi, teléfonos DECT, etc. [observar la documentación del fabricante]).

Datos técnicos

- Alimentación de tensión: 100-240 V CA 50-60 Hz/6,75 V CC
- Potencia: 4 W
- Presión de trabajo:
 - mín. 0,05 MPa
 - recomendada 0,1-0,5 MPa
- Presión de utilización: máx. 1 MPa
- Presión de verificación: 1,6 MPa
- Temperatura de funcionamiento: 2 °C-35 °C

- Cantidad de suministro para activación de descarga: mín. 100 ml
- Caudal de descarga (ajustable 1-7 l): 2 l
- Tipo de protección: IP 55
- Conexión solo a la tubería de agua fría

Bluetooth®:

- Consumo de potencia: 1 W
- Potencia de salida: *Bluetooth*® especificación clase 2
- Versión de *Bluetooth*®: 4.0
- *Bluetooth*® - Distancia de transmisión: aprox. 10 m (en función de las condiciones ambientales)

Datos de comprobación eléctrica

- Clase de software: A
- Clase de contaminación: 2
- Tensión transitoria nominal: 2500 V
- Temperatura del ensayo de dureza: 100 °C

La comprobación de la compatibilidad electromagnética (comprobación de emisión de interferencias) se ha llevado a cabo con la tensión nominal y la corriente nominal.



Tabla de programas, véase la página desplegable I.

*A: modo de limpieza: la salida de agua puede bloquearse brevemente.

*B: intervalo de la descarga automática, independientemente del uso.

*C: intervalo de la descarga automática, en función del uso.

*D: descarga en caso de uso continuo, cada 8 min.

*E: tiempo de retardo de la descarga.



Instalación, véanse las páginas desplegables I-II y la página 1.

Lavar a fondo el sistema de tuberías antes y después de la instalación (observar DIN 1988/ DIN EN 806).

Comprobar la estanqueidad de las conexiones.

No recubrir la pieza de cerámica con silicona.

Manejo

Un sensor en el sifón supervisa la temperatura del agua. Cuando se produce un incremento de temperatura, la electrónica detecta un uso y activa una descarga pasado el tiempo de retardo.



Utilizar un lápiz magnético, véase la página 2.

Con el lápiz magnético se pueden activar funciones y efectuar ajustes.

La electrónica emite pitidos.



Atención: peligro de lesiones

Peligro de aplastamiento por la gran fuerza de atracción del imán.

Peligro de lesiones oculares y cortes por astillamiento del imán.

Aproximar con cuidado el imán a otros imanes o piezas imantadas.

Precaución en caso de alergias

El imán contiene níquel y NdFeB.



Precaución para personas con marcapasos

Las personas con marcapasos deben mantener una distancia suficiente con respecto a los imanes (mín. 300 mm).

**Precaución por campo magnético**

Mantener alejado el imán de equipos eléctricos y objetos que pueden sufrir daños por los campos magnéticos.

Las hojas de datos de seguridad relativas al producto pueden descargarse en www.grohe.com/safety-data-sheets/



Activar el modo de limpieza,
véase la página 2.



Activar la descarga y consultar el estado,
véase la página 2.

*F: electroválvula intacta/defectuosa.

*G: sensor de temperatura intacto/defectuoso.

Efectuar los ajustes, véase la página 3.

Activar el modo de ajuste, véase la fig. [1].

Ajustar el caudal de descarga, véase la fig. [2a].

Ajustar el programa, véase la fig. [2b].

Observar la tabla de programas, véase la página desplegable I.

El modo de ajuste finaliza automáticamente después de 3 minutos.



Mantenimiento, véase la página 4.

Desmontar la pieza de cerámica y cerrar la alimentación de agua, véase la fig. [1] y [2].

Comprobar, limpiar y, en caso necesario, sustituir todas las piezas.

I. Fuente de alimentación conmutada, véase fig. [3].

II. Electroválvula y tamiz, véase fig. [4].

III. Sifón y sensor de temperatura, véase fig. [5].

IV. Electrónica, véase fig. [6].

El montaje se efectúa en el orden inverso.



Piezas de recambio

véase la página desplegable I.

Notas sobre el reciclado

Los equipos con este marcado **no deben** desecharse con la basura doméstica, sino que **deben** eliminarse por separado de acuerdo con las normas de cada país.

Fallo/causa/remedio

Fallo	Causa	Remedio
No hay descarga	<ul style="list-style-type: none"> Alimentación de agua interrumpida Tamiz obstruido en la electroválvula Electroválvula defectuosa Conector de enchufe sin contacto No hay tensión <ul style="list-style-type: none"> Fuente de alimentación conmutada defectuosa Alimentación de tensión desconectada Desagüe obstruido Sensor de temperatura defectuoso Debido a la elevada temperatura ambiente, la temperatura del agua en el sifón y en la alimentación es > 35 °C Descarga en caso de uso continuo (la descarga tiene lugar cada 8 min, independientemente del uso) 	<ul style="list-style-type: none"> Abrir el bloqueo de seguridad Limpiar el tamiz Sustituir la electroválvula Comprobar el conector de enchufe Sustituir la fuente de alimentación conmutada Conectar la alimentación de tensión Limpiar el desagüe Sustituir el sifón con sensor de temperatura Asegurar la temperatura de funcionamiento del agua en la alimentación Después de caer la temperatura en el sifón, la electrónica finaliza automáticamente el modo de descarga en caso de un uso continuo
Descarga no deseada	<ul style="list-style-type: none"> Descarga automática activa Debido a la elevada temperatura ambiente, la temperatura del agua en el sifón es > 35 °C Electroválvula defectuosa 	<ul style="list-style-type: none"> La electrónica activa una descarga para disminuir la temperatura del agua en el sifón Sustituir la electroválvula
Caudal de descarga insuficiente	<ul style="list-style-type: none"> Electroválvula defectuosa Tamiz de la electroválvula sucio 	<ul style="list-style-type: none"> Sustituir la electroválvula Limpiar el tamiz

Bluetooth®

La conexión no es posible	<ul style="list-style-type: none"> Sin recepción/conexión interrumpida Fuente de interferencias en la zona de recepción Obstáculo en el trayecto radioeléctrico 	<ul style="list-style-type: none"> Volver a la zona de recepción Desactivar la fuente de interferencias (observar la documentación del fabricante) Retirar el obstáculo del trayecto radioeléctrico
Manejo interrumpido durante funcionamiento en curso	<ul style="list-style-type: none"> Fuente de interferencias en la zona de recepción Obstáculo en el trayecto radioeléctrico 	<ul style="list-style-type: none"> Desactivar la fuente de interferencias (observar la documentación del fabricante) Retirar el obstáculo del trayecto radioeléctrico



Informazione di sicurezza



Evitare rischi dovuti alla presenza di cavi di alimentazione di tensione danneggiati. In caso di danneggiamento, il cavo di alimentazione di tensione dovrà essere sostituito dal fabbricante o dal relativo servizio assistenza tecnica oppure da persona di pari qualifica.

- L'installazione deve essere eseguita solo in ambienti al riparo dal gelo.
- L'alimentatore a commutazione è adatto esclusivamente all'uso in locali chiusi.
- Durante la pulizia, **non** bagnare direttamente o indirettamente con acqua i connettori a innesto.
- È necessario un interruttore separato per commutare l'alimentazione di tensione.
- Impiegare **solo pezzi di ricambio e accessori originali**. L'utilizzo di altre parti comporta il decadimento della garanzia e del marchio CE e può provocare lesioni.



Condizioni di utilizzo

Bluetooth® - Versione 4.0

È necessario innanzitutto installare sul dispositivo mobile la nuova versione dell'app necessaria per il funzionamento del sistema. L'app è disponibile gratuitamente in iTunes Store (è necessario avere un account Apple) e in Google Play Store (è necessario avere un account Google), vedere il risvolto di copertina I.

Le istruzioni per l'uso dell'applicazione possono essere scaricate dal link www.grohe.com/tpi/infrared-bluetooth.

In caso di utilizzo in condizioni ambientali sfavorevoli, in ambienti con pareti in cemento armato, intelaiature in acciaio o ferro, o in prossimità di ostacoli (es. mobili) in metallo, la ricezione Bluetooth potrebbe essere disturbata e interrotta.

Tipo di barriera	Potenziale di interferenza o schermatura
Legno, plastica	Basso
Acqua, mattoni, marmo	Medio
Intonaco, calcestruzzo, vetro, legno massiccio	Elevato
Metallo	Molto elevato

L'adattatore Bluetooth® funziona a una banda di frequenza di 2,4 GHz.

Evitare l'installazione in prossimità di apparecchi con la stessa banda di frequenza (es. dispositivi LAN wireless, telefoni DECT, ecc. (seguire la documentazione del produttore)).

Dati tecnici

- Alimentazione di tensione: 100-240 V AC 50-60 Hz/6,75 V DC
- Potenza: 4 W
- Pressione idraulica:
 - min. 0,05 MPa
 - consigliata 0,1 - 0,5 MPa
- Pressione di esercizio: max. 1 MPa
- Pressione di prova: 1,6 MPa
- Temperatura di esercizio: 2 °C - 35 °C
- Quantità rilasciata per il risciacquo: min. 100 ml

- Quantità di risciacquo (1 - 7 l, regolabile): 2 l
- Tipo di protezione: IP 55
- Collegamento solo alla tubazione dell'acqua fredda

Bluetooth®:

- Potenza assorbita: 1 W
- Potenza di uscita: Bluetooth® Specifica classe 2
- Bluetooth® - Versione: 4.0
- Bluetooth® - Distanza di trasmissione: ca. 10 m (a seconda delle condizioni ambientali)

Dati elettrici di prova

- Categoria software: A
- Grado di inquinamento: 2
- Tensione impulsiva di misurazione: 2500 V
- Temperatura di prova di durezza Brinell: 100 °C

La prova di compatibilità elettromagnetica (prova di resistenza alle interferenze) è stata eseguita sia con la tensione sia con la corrente di misurazione.



Tabella programmi, vedere il risvolto di copertina I.

*A: Modalità di pulizia: il flusso d'acqua può essere bloccato per breve tempo.

*B: Intervallo dell'erogazione automatica, indipendentemente dall'uso.

*C: Intervallo dell'erogazione automatica, in funzione dell'uso.

*D: Risciacquo in caso di utilizzo continuato, ogni 8 min.

*E: Tempo di ritardo del risciacquo.



Installazione, vedere risvolto di copertina I - II e pagina 1.

Prima e dopo l'installazione, effettuare un lavaggio profondo del sistema delle tubature (osservare la normativa EN 806).

Controllare la tenuta dei raccordi.

Non applicare silicone sulla ceramica.

Utilizzo

Un sensore nel sifone rileva la temperatura dell'acqua. In caso di aumento della temperatura, l'elettronica individua un determinato utilizzo e, allo scadere del tempo di ritardo, attiva un risciacquo.



Utilizzare una penna magnetica, vedere pagina 2.

Con la penna magnetica è possibile attivare le funzioni e definire le regolazioni. L'elettronica emette un bip.



Attenzione: pericolo di lesioni!

Pericolo di schiacciamento dovuto alla forza di attrazione del magnete.

Pericolo di lesioni agli occhi e di ferite da taglio dovute alle schegge del magnete.

Condurre il magnete con attenzione su altri magneti o componenti magnetici in ferro.

Attenzione se si è soggetti allergici!

Il magnete contiene nichel e materiale magnetico al neodimio.

Attenzione se si è soggetti con pacemaker!

Le persone con pacemaker devono mantenersi a distanza di sicurezza (almeno 300 mm)

**Attenzione ai campi magnetici!**

Tenere il magnete lontano da dispositivi e apparecchi elettrici che possono essere danneggiati dai campi elettrici.

Le schede dei dati di sicurezza sul prodotto sono disponibili su www.grohe.com/safety-data-sheets/



Attivazione della modalità di pulizia,
vedere pagina 2.



Attivazione del risciacquo e richiesta dello stato,
vedere pagina 2.

*F: Valvola elettromagnetica integra/difettosa

*G: Sensore termico integro/difettoso



Manutenzione, vedere pagina 4.

Smontaggio dei componenti in ceramica e chiusura dell'erogazione dell'acqua, vedere Figg. [1] e [2].

Controllare, pulire ed eventualmente sostituire tutti i pezzi.

I. Alimentatore a commutazione, vedere la Fig. [3].

II. Valvola elettromagnetica e filtro, vedere la Fig. [4].

III. Sifone con sensore termico, vedere la Fig. [5].

IV. Elettronica, vedere la Fig. [6].

Eseguire il montaggio in ordine inverso.

**Pezzi di ricambio**

Vedere il risvolto di copertina I.

Definizione delle regolazioni, vedere pagine 3.

Attivazione della funzione di regolazione, vedere la Fig. [1].

Regolazione della quantità di risciacquo, vedere la Fig. [2a].

Regolazione del programma, vedere la Fig. [2b].

Seguire la tabella dei programmi, vedere il risvolto di copertina I.

La funzione di regolazione termina automaticamente dopo 3 minuti.

Note sullo smaltimento

Gli apparecchi con questo marchio **non** fanno parte dei rifiuti domestici, ma **devono** essere smaltiti secondo le norme specifiche del Paese.

Guasto / Causa / Rimedio

Guasto	Causa	Rimedio
Nessun risciacquo	<ul style="list-style-type: none"> Erogazione dell'acqua interrotta Filtro della valvola elettromagnetica ostruito Valvola elettromagnetica difettosa Connettore a innesto senza contatto Assenza di tensione <ul style="list-style-type: none"> - Alimentatore a commutazione difettoso - Alimentazione di tensione disinserita Scarico ostruito Sensore termico difettoso A causa dell'elevata temperatura ambiente, la temperatura dell'acqua nel sifone e nel dispositivo di alimentazione è > 35 °C Attivazione risciacquo in caso di utilizzo continuato (il risciacquo avviene ogni 8 min. indipendentemente dall'utilizzo) 	<ul style="list-style-type: none"> - Aprire la valvola d'intercettazione - Pulire il filtro - Sostituire la valvola elettromagnetica - Controllare i connettori a innesto - Sostituire l'alimentatore a commutazione - Inserire l'alimentazione di tensione - Pulire lo scarico - Sostituire il sifone con sensore termico - Controllare la temperatura di esercizio nel dispositivo di alimentazione - Se la temperatura nel sifone si abbassa, l'elettronica interrompe la modalità di risciacquo in caso di utilizzo continuato
Erogazione del risciacquo non voluta	<ul style="list-style-type: none"> Erogazione automatica risciacquo attiva A causa dell'elevata temperatura ambiente, la temperatura dell'acqua nel sifone è > 35 °C Valvola elettromagnetica difettosa 	<ul style="list-style-type: none"> - L'elettronica attiva un risciacquo per ridurre la temperatura dell'acqua nel sifone - Sostituire la valvola elettromagnetica
Quantità di risciacquo troppo scarsa	<ul style="list-style-type: none"> Valvola elettromagnetica difettosa Filtro della valvola elettromagnetica sporco 	<ul style="list-style-type: none"> - Sostituire la valvola elettromagnetica - Pulire il filtro

Bluetooth®

Connessione non consentita	<ul style="list-style-type: none"> Nessuna ricezione/collegamento interrotto Sorgente di disturbo nel campo di ricezione Ostacolo nel percorso di trasmissione 	<ul style="list-style-type: none"> - Ricontrollare il campo di ricezione - Spegnere la sorgente di disturbo (seguire la documentazione del produttore) - Rimuovere l'ostacolo dal percorso di trasmissione
Interruzione durante il funzionamento	<ul style="list-style-type: none"> Sorgente di disturbo nel campo di ricezione Ostacolo nel percorso di trasmissione 	<ul style="list-style-type: none"> - Spegnere la sorgente di disturbo (seguire la documentazione del produttore) - Rimuovere l'ostacolo dal percorso di trasmissione

Informatie m.b.t. de veiligheid

Voorkom gevaar als gevolg van beschadigde voedingskabels. Bij beschadiging moet de voedingskabel door de fabrikant of de klantenservice of door in gelijke mate geschoold personeel worden vervangen.

- De installatie mag alleen in een vorstvrije ruimte plaatsvinden.
- De schakelende voeding is uitsluitend geschikt voor gebruik in gesloten ruimtes.
- Spoel de stekeraansluiting tijdens het schoonmaken **niet** direct of indirect met water af.
- De voeding moet afzonderlijk kunnen worden geschakeld.
- Gebruik **uitsluitend originele reserveonderdelen en accessoires**. Door het gebruik van andere onderdelen vervallen de garantie en het CE-keurmerk en kunnen verwondingen optreden.

**Bedrijfsvoorwaarden**

Bluetooth®-versie 4.0.

De **nieuwste versie** van de app die voor de werking van het systeem nodig is, **moet** eerst op het bedieningsapparaat worden geïnstalleerd. De app is gratis beschikbaar in de iTunes Store (hiervoor is een Apple-account nodig) en de Google Play Store (hiervoor is een Google-account nodig), zie uitvouwbaar blad I.

De bedieningshandleiding van de app kunt u downloaden op www.grohe.com/tpi/infrared-bluetooth.

Bij gebruik in ongunstige omgevingsvoorwaarden, in gebouwen/ruimten met betonnen wanden, staal- of ijzerconstructies, of in de buurt van obstakels (bijv. meubels) uit metaal, kan de Bluetooth-ontvangst worden gestoord en verbroken.

Soort barrière	Storings- resp. afschermingspotentieel
Hout, kunststof	Laag
Water, tegels, marmer	Gemiddeld
Gips, beton, glas, massief hout	Hoog
Metaal	Zeer hoog

De Bluetooth®-adapter werkt in het frequentiebereik van 2,4 GHz.

Vermijd installatie in de buurt van apparaten met een identiek frequentiebereik (bijv. WiFi-apparaten, draadloze telefoons, etc. (let op de documentatie van de fabrikant!)).

Technische gegevens

- Voeding: 100-240 V AC 50-60 Hz/6,75 V DC
- Vermogen: 4 W
- Stromingsdruk:
 - min. 0,05 MPa
 - aanbevolen 0,1 - 0,5 MPa
- Werkdruk: max. 1 MPa
- Testdruk: 1,6 MPa
- Bedrijfstemperatuur: 2 °C - 35 °C
- Afgiftehoeveelheid voor spoelactivering: min. 100 ml
- Spoelvolumen (instelbaar 1 - 7 l): 2 l
- Klassering: IP 55
- Aansluiting uitsluitend op koudwaterleiding

Bluetooth®:

- Vermogensverbruik: 1 W
- Uitgangsvermogen: Bluetooth®-specificatie Class 2
- Bluetooth®-versie: 4.0
- Bluetooth®-transmissie-afstand: ca. 10 m (afhankelijk van de omgevingsomstandigheden)

Elektrische testgegevens

- Softwareklasse: A
- Verontreinigingsgraad: 2
- Bemeten stootspanning: 2.500 V
- Temperatuur van de kogeldruktest: 100°C

De test van de elektromagnetische compatibiliteit (storingstest) is met de bemeten spanning en de bemeten stroom uitgevoerd.



Programmatabel, zie uitvouwbaar blad I.

*A: Reinigingsmodus: De waterloop kan korte tijd worden onderbroken.

*B: Interval van de automatische spoeling, onafhankelijk van het gebruik.

*C: Interval van de automatische spoeling, afhankelijk van het gebruik.

*D: Spoeling bij continue gebruik, elke 8 min.

*E: Vertragingstijd van de spoeling.



Installatie, zie uitvouwbaar blad I - II en bladzijde 1.

Spoel de leidingen grondig vóór en na het installeren (houd rekening met EN 806)!

Controleer de aansluitingen op dichtheid.

Breng geen siliconenkit aan om het keramiek.

Bediening

Een sensor in de sifon bewaakt de temperatuur van het water. De elektronica stelt gebruik vast door een temperatuurstijging en activeert een spoeling na afloop van de vertragingstijd.



Magneetpen gebruiken, zie bladzijde 2.

Met de magneetpen kunnen functies worden geactiveerd en instellingen worden geconfigureerd. De elektronica geeft signalen door middel van pieptonen.

**Attentie letselgevaar!**

Er bestaat gevaar voor beknellingen door de sterke aantrekkingskracht van de magneet.

Er bestaat gevaar voor oog- en snijwonden als gevolg van het versplinteren de magneet.

Breng de magneet voorzichtig in de buurt van andere magneten of gemagnetiseerde ijzerdelen.

Wees voorzichtig bij allergieën!

De magneet bevat nikkel en NdFeB.

Wees voorzichtig bij pacemakers!

Personen met pacemakers moeten voldoende afstand houden tot de magneet (min. 300 mm)



Wees voorzichtig met het magnetische veld!

Houd de magneet niet in de buurt van elektrische apparatuur en voorwerpen, die door magneetvelden kunnen worden beschadigd.

De veiligheidsbladen voor het product kunnen worden gedownload via www.grohe.com/safety-data-sheets/



Reinigingsmodus activeren,
zie bladzijde 2.



Spoeling activeren en status opvragen,
zie bladzijde 2.

*F: Magneetventiel intact/defect

*G: Temperatuursensor intact/defect

Instellingen configureren, zie bladzijde 3.

Instelmodus activeren, zie afb. [1].

Spoelvolumen instellen, zie afb. [2a].

Programma instellen, zie afb. [2b].

Let op de programmatafel, zie uitvouwbaar blad I.

De instelmodus eindigt automatisch na 3 minuten.



Onderhoud, zie bladzijde 4.

Keramik demonteren en watertoevoer sluiten, zie afb. [1] en [2].

Controleer en reinig alle onderdelen, vervang ze indien nodig.

I. Schakelende voeding, zie afb. [3].

II. Magneetventiel en zeef, zie afb. [4].

III. Sifon met temperatuursensor, zie afb. [5].

IV. Elektronica, zie afb. [6].

De montage vindt plaats in omgekeerde volgorde.



Reserveonderdelen

zie uitvouwbaar blad I.

Aanwijzingen voor afvalverwerking



Apparaten voorzien van dit keurmerk horen **niet** thuis in het restafval, maar **moeten** volgens de nationale voorschriften gescheiden worden ingeleverd.

Storing/Oorzaak/Oplossing

Storing	Oorzaak	Oplossing
Geen spoeling	<ul style="list-style-type: none"> • Watertoevoer onderbroken • Zeef in magneetventiel verstopt • Magneetventiel defect • Stekkeraansluiting heeft geen contact • Geen spanning <ul style="list-style-type: none"> - Schakelende voeding defect - Voeding uitgeschakeld • Afvoer verstopt • Temperatuursensor defect • Door een hoge omgevingstemperatuur is de watertemperatuur in de sifon en in de toevoer > 35 °C • Spoeling bij continuegebruik actief (spoeling wordt elke 8 min. uitgevoerd, onafhankelijk van het gebruik) 	<ul style="list-style-type: none"> - Voorafsluiter openen - Zeef reinigen - Magneetventiel vervangen - Stekkeraansluiting controleren - Schakelende voeding vervangen - Voeding inschakelen - Afvoer reinigen - Sifon met temperatuursensor vervangen - Bedrijfstemperatuur van het toevoerwater veiligstellen - Als de temperatuur in de sifon gedaald is, wordt bij continuegebruik de spoelmodus automatisch door de elektronica beëindigd
Onbedoelde spoeling	<ul style="list-style-type: none"> • Automatische spoeling actief • Door een hoge omgevingstemperatuur is de watertemperatuur in de sifon > 35 °C • Magneetventiel defect 	<ul style="list-style-type: none"> - De elektronica activeert een spoeling, om de watertemperatuur in de sifon naar beneden te brengen - Magneetventiel vervangen
Te weinig spoelvolumen	<ul style="list-style-type: none"> • Magneetventiel defect • Zeef in magneetventiel vervuild 	<ul style="list-style-type: none"> - Magneetventiel vervangen - Zeef reinigen

Bluetooth®

Verbinding niet mogelijk	<ul style="list-style-type: none"> • Geen ontvangst/verbinding verbroken • Bron van storing in het ontvangstbereik • Obstakel op radiografisch traject 	<ul style="list-style-type: none"> - Apparaat terug in ontvangstbereik brengen - Bron van de storing uitschakelen (neem de documentatie van de fabrikant in acht!) - Obstakel uit het radiografisch traject verwijderen
Bediening afgebroken tijdens gebruik	<ul style="list-style-type: none"> • Bron van storing in het ontvangstbereik • Obstakel op radiografisch traject 	<ul style="list-style-type: none"> - Bron van de storing uitschakelen (neem de documentatie van de fabrikant in acht!) - Obstakel uit het radiografisch traject verwijderen

Säkerhetsinformation



Undvik fara orsakad av skadade spänningsförsörjningskablar. Om spänningsförsörjningskabeln är skadad måste den bytas ut av tillverkaren eller kundservice eller en likvärdigt kvalificerad person.

- Installationen får endast utföras i frostsäkra utrymmen.
- Transformatorn är endast lämplig för användning i stängda utrymmen.
- Stickkontaktarna får **inte** spolas av direkt eller indirekt med vatten vid rengöring.
- Spänningsförsörjningen måste kunna kopplas separat.
- **Använd endast originalreservdelar och -tillbehör.** Användning av andra delar medför att garantin samt CE-märkningen inte längre gäller och kan leda till personskador.



Driftsvillkor
Bluetooth® Version 4.0.

Den app som krävs för systemets funktion **måste** först installeras i manöverenheten i sin **senaste version**. Den nödvändiga appen finns att hämta utan kostnad i iTunes Store (du behöver ett Apple-konto) och i Google Play Store (du behöver ett Google-konto), utvikningssida I.

Du kan ladda ner bruksanvisningen till appen på www.grohe.com/tpi/infrared-bluetooth.

Om du använder systemet under ogynnsamma yttre förhållanden i rum med armerade betongväggar eller konstruktioner av stål- och järnbalkar, eller i närheten av skrymmande föremål av metall (t.ex. möbler), kan Bluetooth-mottagningen störas och brytas.

Typ av barriär	Störnings-/avskärmningspotential
Trä, plast	Låg
Vatten, tegel, marmor	Medel
Gips, betong, glas, massivt trä	Hög
Metall	Mycket hög

Bluetooth®-adaptorn arbetar på frekvensbandet 2,4 GHz. Undvik att installera adaptorn i närheten av apparater som använder samma frekvensband, t.ex. trådlösa enheter, DECT-telefoner och annat (se tillverkarens dokumentation!).

Tekniska data

- Spänningsförsörjning: 100-240 V AC 50-60 Hz/6,75 V DC
- Effekt: 4W
- Flödestryck:
 - min. 0,05 MPa
 - rekommenderat 0,1–0,5 MPa
- Drifttryck: max. 1 MPa
- Kontrolltryck: 1,6 MPa
- Drifttemperatur: 2 °C till 35 °C
- Avgiven mängd vid spolning: min. 100 ml
- Spolningsmängd (ställbart, 1–7 l): 2 l
- Skyddsklass: IP 55
- Anslutning till kallvattenledning

Bluetooth®:

- Effektuptagning: 1 W
- Uteffekt: Bluetooth®-specifikation klass 2
- Bluetooth® - Version: 4.0
- Bluetooth® -överföringsavstånd: ca 10 m (beroende på omgivningens förutsättningar)

Elektriska testdata

- Software-klass: A
- Föroreningsgrad: 2
- Mätspänning: 2500 V
- Temperatur på kultrycks kontroll: 100 °C

Kontrollen av den elektromagnetiska känsligheten (störkontroll) genomfördes med mätspänningen och mätströmmen.



Programtabell, se utvikningssida I.

- *A: Rengöringsläge: Vattenflödet kan spärras tillfälligt.
- *B: Intervall för automatisk spolning, användningsberoende.
- *C: Intervall för automatisk spolning, användningsberoende.
- *D: Spolning vid kontinuerlig användning, var 8:e minut.
- *E: Fördröjningstid för spolning.



Installation, se utvikningssida I–II och sidan 1.

Spola rörledningssystemet noggrant före och efter installationen (följ EN 806)!

Kontrollera att anslutningarna är täta.

Spruta inte silikon runt keramiken.

Användning

En sensor i vattenlåset övervakar vattentemperaturen. Om temperaturen ökar registrerar elektroniken en användning och utlöser en spolning när fördröjningstiden löpt ut.



Använda magnetstift, se sidan 2.

Funktioner kan aktiveras och inställningar göras med hjälp av magnetstiftet. Elektroniken avger pip ljud.



OBS! Risk för personskador!

Risk för klämskador på grund av kraftiga magneter. Risk för ögon- och skärskador om magneten krossas.

Lägg magneten försiktigt mot andra magneter eller magnetiska järnföremål.

Försiktighet vid allergi!

Magneten innehåller nickel och NdFeB.



Försiktighet vid pacemakrar!

Personer med pacemaker måste hålla sig tillräckligt långt borta från magneter (minst 300 mm)



Försiktighet – magnetiska fält!

Håll magneten på avstånd från elektriska apparater och föremål som kan skadas av magnetfält.

Du kan hämta säkerhetsdatabladet för produkten från www.grohe.com/safety-data-sheets/



Aktivering av rengöringsläge,
se sidan 2.



Aktivering av spolning och kontroll av status,
se sidan 2.

*F: Magnetventil intakt/trasig

*G: Temperatursensor intakt/trasig

Genomföra inställningar, se sidan 3.

Aktivering av inställningsläge, se fig. [1].

Inställning av spolningsmängd, se fig. [2a].

Inställning av program, se fig. [2b].

Observera programtabellen, se utvecklingssida I.

Inställningsläget avslutas automatiskt efter 3 minuter.



Underhåll, se sidan 4.

Demontering av keramiken och avstängning av vattentillförseln, se fig. [1] och [2].

Kontrollera och rengör alla delar, byt vid behov.

I. Kopplingsnättdelen, se fig. [3].

II. Magnetventil och sil, se fig. [4].

III. Vattenlås med temperatursensor, se fig. [5].

IV. Elektronik, se fig. [6].

Montering i omvänd ordningsföljd.



Reservdelar

se utvecklingssida I.

Anvisningar för avfallshantering



Apparater med denna märkning hör **inte** hemma bland hushållsavfallet, utan **måste** avfallshanteras separat enligt gällande lands föreskrifter.

Störning / Orsak / Åtgärd

Störning	Orsak	Åtgärd
Ingen spolning	<ul style="list-style-type: none"> • Avbrott i vattentillförseln • Silen i magnetventilen igentäppt • Magnetventilen trasig • Stickförbindningen utan kontakt • Ingen spänning <ul style="list-style-type: none"> - Kopplingsnättdelen defekt - Spänningsförsörjningen fränkopplad • Avloppet igentäppt • Temperatursensor trasig • Vattentemperaturen i vattenlåset och tilloppet är över 35 °C på grund av hög omgivningstemperatur • Spolning aktiv vid kontinuerlig användning (spolning sker var 8:e minut oberoende av användning) 	<ul style="list-style-type: none"> - Öppna säkerhetsspärren - Rengör silen - Byt ut magnetventilen - Kontrollera stickförbindningen - Byt kopplingsnättdel - Koppla in spänningsförsörjningen - Rengör avloppet - Byt ut vattenlåset och temperatursensorn - Kontrollera vattnets drifttemperatur i tilloppet - När temperaturen sjunkit i vattenlåset avslutar elektroniken automatiskt läget för spolning vid kontinuerlig användning
Oavsiktlig spolning	<ul style="list-style-type: none"> • Automatisk spolning aktiv • Vattentemperaturen i vattenlåset är över 35 °C på grund av hög omgivningstemperatur • Magnetventilen trasig 	<ul style="list-style-type: none"> - Elektroniken utlöser en spolning för att minska vattentemperaturen i vattenlåset - Byt ut magnetventilen
Spolningsmängden är för liten	<ul style="list-style-type: none"> • Magnetventilen trasig • Silen i magnetventilen nedsmutsad 	<ul style="list-style-type: none"> - Byt ut magnetventilen - Rengör silen

Bluetooth®

Anslutning inte möjlig	<ul style="list-style-type: none"> • Ingen mottagning/anslutningen avbruten • Störningskälla i mottagningsområdet • Hinder i gnistgap 	<ul style="list-style-type: none"> - Tillbaka i mottagningsområdet - Inaktivera störningskällan (följ tillverkarens anvisningar!) - Ta bort hinder från gnistgapet
Avbrott under drift	<ul style="list-style-type: none"> • Störningskälla i mottagningsområdet • Hinder i gnistgap 	<ul style="list-style-type: none"> - Inaktivera störningskällan (följ tillverkarens anvisningar!) - Ta bort hinder från gnistgapet

Sikkerhedsinformationer

Undgå fare på grund af beskadigede spændingsforsyningsledninger. Ved beskadigelser skal spændingsforsyningsledningen udskiftes enten af fabrikanten, dennes kundeservice eller en tilsvarende kvalificeret person.

- Installationen må kun foretages i frostsikre rum.
- Switch-mode-strømforsyningen er udelukkende egnet til brug i lukkede rum.
- Der må **ikke** sprøjtes vand direkte eller indirekte på stikforbindelsen under rengøring.
- Spændingsforsyningen skal kunne til-/frakobles separat.
- Anvend **kun originale reserve- og tilbehørsdele**. Anvendes der andre dele, er garantien og CE-mærkningen ikke længere gældende. Det kan desuden medføre tilskadekomst.

**Driftsforhold**

Bluetooth® version 4.0.

Den **nyeste version** af den app, der er nødvendig, for at systemet kan fungere, **skal** først installeres på betjeningspanelet. Appen kan hentes gratis i iTunes Store (der kræves en konto hos Apple) og i Google Play Store (der kræves en konto hos Google), se foldeside I.

Vejledningen til betjening af appen kan downloades fra www.grohe.com/tpi/infrared-bluetooth.

Ved drift under ugunstige forhold, i rum med vægge af armeret beton, stål- og jernrammer eller i nærheden af forhindringer (f.eks. møbler) af metal, kan Bluetooth-modtagelsen blive forstyrret og afbrudt.

Barrierens art	Interferens- eller afskærmningspotentiale
Træ, kunststof	Lavt
Vand, mursten, marmor	Middel
Puds, beton, glas, massivt træ	Højt
Metal	Meget højt

Bluetooth® adapteren fungerer i frekvensbåndet 2,4 GHz. Installation i nærheden af apparater med samme frekvensbånd (f. eks. W-LAN-enheder, DECT-telefoner, osv. (se producentens dokumentation!)) skal undgås.

Tekniske data

- Spændingsforsyning: 100-240 V AC 50-60 Hz/6,75 V DC
- Ydelse: 4 W
- Tilgangstryk:
 - min. 0,05 MPa
 - anbefalet 0,1 - 0,5 MPa
- Driftstryk: maks. 1 MPa
- Prøvetryk: 1,6 MPa
- Driftstemperatur: 2 °C - 35 °C
- Væskemængde til skyludløsning: min. 100 ml
- Skyllemængde (indstillelig, 1 - 7 l): 2 l
- Kapslingsklasse: IP 55
- Tilslutning kun til koldtvarsledning

Bluetooth®:

- Effektforbrug: 1 W
- Udgangseffekt: Bluetooth® specifikation Class 2
- Bluetooth® - version: 4.0
- Bluetooth® - overførselsafstand: ca. 10 m (afhængigt af omgivelserne)

Elektriske testdata

- Softwareklasse A
- Forureningsgrad 2
- Vurderet spændingsimpuls 2.500 V
- Temperatur for kugletrykprøvning 100 °C

Den elektromagnetiske kompatibilitetstest (emissionskontrol) er gennemført med mærkespænding og mærkestrøm.

**Programtabel**, se foldeside I.

- *A: Rensemodus: Vandudløbet kan spærres kortvarigt.
- *B: Interval for automatisk skyl, brugsafhængigt.
- *C: Interval for automatisk skyl, brugsafhængigt.
- *D: Skyl ved konstant brug, hvert 8. min.
- *E: Forsinkelsestid for skyl.

**Installation**, se foldeside I - II og side 1.

Skyl rørlødningsystemet grundigt før og efter installationen (overhold EN 806)!

Kontroller, at tilslutningerne er tætte.

Undlad at sprøjte silikone på kummen.

Betjening

En sensor i vandlåsen overvåger vandets temperatur. Når temperaturen stiger, registrerer elektronikken en bruger, og der udløses et skyl, når forsinkelsestiden er gået.

**Anvendelse af magnetstang**, se side 2.

Ved hjælp af magnetstangen kan man aktivere funktioner og udføre indstillinger. Elektronik udsender biplyde.

**Vigtigt - risiko for tilskadekomst!**

Risiko for kvæstelser som følge af magnetens stærke tiltrækningskraft.

Risiko for øjen- og skæreskader som følge af splinter fra magneten.

Før magneten forsigtigt hen til andre magneter eller magnetiske dele af jern.

Forsigtig ved allergi!

Magnetens indeholder nikkel og NdFeB.

**Forsigtig ved pacemakere!**

Personer med pacemaker skal holde tilstrækkelig afstand til magneten (min. 300 mm)

**Pas på magnetisk felt!**

Hold magneten på afstand af elektriske apparater og genstande, der kan blive beskadiget af magnetfelter.

Sikkerhedsdatabladene til produktet kan downloades fra www.grohe.com/safety-data-sheets/



Aktivering af rensemodus,
se side 2.



Udløsning af skyl og forespørgsel af status,
se side 2.

*F: Magnetventilen er intakt/defekt

*G: Temperaturføleren er intakt/defekt

Udførelse af indstillinger, se side 3.

Aktivér indstillingsmodus, se fig. [1].

Indstil skyllemængde, se fig. [2a].

Indstil skyllemængde, se fig. [2b].

Overhold programtabellen, se foldeside I.

Indstillingsmodus afsluttes automatisk efter 3 minutter.



Vedligeholdelse, se side 4.

Afmonter kummen, og luk for vandtilførslen, se fig. [1] og [2].

Alle dele skal kontrolleres, rengøres og om nødvendigt skiftes ud.

I. Switch-mode-strømforsyningen, se fig. [3].

II. Magnetventil og filter, se fig. [4].

III. Vandlås med temperaturføler, se fig. [5].

IV. Elektronik, se fig. [6].

Monter delene i omvendt rækkefølge.



Reserve dele

se foldeside I.

Bortskaffelses-anvisning



Apparater med denne mærkning må **ikke** bortskaffes sammen med almindeligt husholdningsaffald, men **skal** bortskaffes separat i henhold til de nationale forskrifter.

Fejl / Årsag / Afhjælpning

Fejl	Årsag	Afhjælpning
Ingen skyl	<ul style="list-style-type: none"> Vandtilførslen er afbrudt Filtret i magnetventilen er tilstoppet Magnetventilen er defekt Stikforbindelsen har ikke kontakt Ingen spænding <ul style="list-style-type: none"> Switch-mode-strømforsyningen er defekt Spændingsforsyningen er deaktiveret Afløbet er tilstoppet Temperaturføleren er defekt Som følge af høje omgivelsestemperaturer er vandtemperaturen i vandlåsen og i tilløbet > 35 °C Skyl ved konstant brug aktivt (skyl hvert 8. min, uafhængigt af brug) 	<ul style="list-style-type: none"> Åbn forafspærringen Rens filtret Udskift magnetventilen Kontrollér stikforbindelsen Udskift switch-mode-strømforsyningen Tænd for spændingsforsyningen Rens afløbet Udskift vandlåsen med temperaturføler Sørg for, at vandet i tilløbet har driftstemperatur Når temperaturen i vandlåset er faldet, afslutter elektronikken automatisk tilstanden skyl ved konstant brug
Uønsket skyl	<ul style="list-style-type: none"> Automatisk skyl er aktiv Som følge af høje omgivelsestemperaturer er vandtemperaturen i vandlåsen > 35 °C Magnetventilen er defekt 	<ul style="list-style-type: none"> Elektronik udløser et skyl for at sænke vandtemperaturen i vandlåsen Udskift magnetventilen
Skyllemængden er for lille	<ul style="list-style-type: none"> Magnetventilen er defekt Filtret i magnetventilen er snavset 	<ul style="list-style-type: none"> Udskift magnetventilen Rens filtret

Bluetooth®

Forbindelse kan ikke oprettes	<ul style="list-style-type: none"> Ingen forbindelse/forbindelse afbrudt Interferenskilde i modtageområdet Forhindring i vejen for radiosignalet 	<ul style="list-style-type: none"> Tilbage til modtagelsesområdet Deaktiver interferenskilde (se producentens dokumentation!) Fjern forhindringen
Betjening afbrydes, mens systemet er i drift	<ul style="list-style-type: none"> Interferenskilde i modtageområdet Forhindring i vejen for radiosignalet 	<ul style="list-style-type: none"> Deaktiver interferenskilde (se producentens dokumentation!) Fjern forhindringen

Sikkerhetsinformasjon



Skadde spenningsforsyningsledninger representerer fare og må unngås. Ved skade må spenningsforsyningsledningen skiftes ut av produsenten, produsentens kundeservice eller av tilsvarende kvalifisert person.

- Må bare installeres i frostsikre rom.
- Strømforsyningsenheten er utelukkende egnet for bruk i lukkede rom.
- Stikkontakten må **ikke** utsettes for direkte eller indirekte vannsprut i forbindelse med rengjøring.
- Spenningsforsyningen må kunne kobles separat.
- **Bruk kun originale reservedeler og tilbehør.** Bruk av andre deler medfører at garantien opphører og CE-merket blir ugyldig, og kan føre til personskader.



Driftsforutsetninger

Bluetooth® Versjon 4.0.

Den nyeste versjonen av appen som er nødvendig for at systemet skal fungere **må** først være installert på enheten i den **nyeste versjonen**: Appen får du gratis i iTunes Store (du må ha en Apple-konto) og i Google Play Store (du må ha en Google-konto), se utbrettside I.

Instruksjonene for å betjene appen kan lastes ned fra www.grohe.com/tpi/infrared-bluetooth.

Ved bruk under ugunstige omgivelsesbetingelser i rom med vegger av armert betong, stål- og jernrammer eller i nærheten av hindringer (f.eks. møbler) av metall, kan Bluetooth-mottaket forstyrres og avbrytes.

Type barriere	Støy- eller avskjermingspotensiale
Tre, plast	Lavt
Vann, murstein, marmor	Middels
Puss, betong, glass, heltre	Høyt
Metall	Svært høyt

Bluetooth®-adapteren arbeider i frekvensområdet 2,4 GHz. Installering i nærheten av apparater med samme frekvensbånd (f.eks. W-LAN-enheter, DECT-telefoner, etc. (følg produsentens anvisninger!)) skal unngås.

Tekniske data

- Spenningsforsyning: 100-240 V AC 50-60 Hz/6,75 V DC
- Effekt: 4 W
- Dynamisk trykk:
 - min. 0,05 MPa
 - anbefalt 0,1–0,5 MPa
- Driftstrykk: maks. 1 MPa
- Kontrolltrykk: 1,6 MPa
- Driftstemperatur: 2–35 °C
- Utløpsmengde ved spyleoppløsning: min. 100 ml
- Spylemengde (1–7 l justerbar): 2 l
- Beskyttelse: IP 55
- Bare tilkobling til kaldtvannsledning

Bluetooth®:

- Effektopptak: 1 W
- Utgangseffekt: Bluetooth®-spesifikasjon klasse 2
- Bluetooth® – Versjon: 4.0
- Bluetooth® – Overføringsavstand: ca. 10 m (avhengig av omgivelsesbetingelsene)

Elektriske kontrolldata

- Programvareklasse A
- Forurensningsklasse 2
- Tillatt støtspenning 2500 V
- Temperatur ved kuletrykkontroll 100 °C

Kontrollen med hensyn til elektromagnetisk kompatibilitet (interferenskontroll) er utført med merkespenning og merkestrøm.



Programtabell, se utbrettside I.

- *A: Rengjøringsmodus: Vannstrømmen kan sperres kortsiktig.
- *B: Intervall for den automatiske spylingen, uavhengig av bruk.
- *C: Intervall for den automatiske spylingen, avhengig av bruk.
- *D: Spyling ved kontinuerlig bruk, hvert 8. min.
- *E: Varighet på forsinkelse av spyling.



Installering, se utbrettside I–II og side 1.

Spyl røledningen grundig før og etter installasjonen (overhold EN 806)!

Kontroller at koblingene er tette.

Keramikken må ikke sprøytes med silikon.

Betjening

En sensor i vannlåsen overvåker vanntemperaturen. Ved temperaturstigning gjenkjenner elektronikken bruk, og spylar etter varigheten på forsinkelsen er over.



Bruk magnetpenn, se side 2.

Med magnetpennen kan funksjoner aktiveres og innstillinger kan endres. Elektronikken signaliserer med pipetone.



OBS! Fare for skade!

Fare for kraftig trykk med den sterke tiltrekkingskraften til magneten.

Fare for øye- og kuttskade ved magnetsplinter.

Bruk magneten forsiktig med andre magneter eller magnetiske jerdeler.

Vær forsiktig ved allergi!

Magneten inneholder nikkell og NdFeB.

Vær forsiktig ved pacemakere!

Personer med pacemakere må holde tilstrekkelig avstand fra magneten (minst 300 mm)

Vær forsiktig rundt magnetiske felt!

Hold magneter fra elektriske apparater og gjenstander som kan skades av magnetfelt, på avstand.

Du kan laste ned sikkerhetsinformasjon om produktet på www.grohe.com/safety-data-sheets/



Aktivere rengjøringsmodus,
se side 2.



Utløs spyling og be om status,
se side 2.

*F: Magnetventil intakt/defekt
*G: Temperaturføler intakt/defekt

Foreta innstillinger, se side 3.

Aktivere innstillingsmodus, se bilde [1].

Installer spylemengde, se bilde [2a].

Installer program, se bilde [2b].

Se programtabell, se utbrettside I.

Innstillingsmodus avsluttes automatisk etter 3 minutter.



Vedlikehold, se side 4.

Demonter keramikk og steng vanntilførselen, se bilde [1] og [2].

Kontroller alle delene, rengjør og skift eventuelt ut.

I. Strømforsyningsenheten, se bilde [3].

II. Magnetventil og sil, se bilde [4].

III. Vannlås og temperaturføler, se bilde [5].

IV. Elektronikk, se bilde [6].

Montering skjer i motsatt rekkefølge.



Reservedeler

se utbrettside I.

Informasjon om avfallsbehandling



Produkter som har denne merkingen må **ikke** kastes i husholdningsavfallet, men **må** kastes kildesortert iht. nasjonale forskrifter.

Feil/årsak/løsning

Feil	Årsak	Løsning
Ingen spyling	<ul style="list-style-type: none"> • Vanntilførselen er avbrutt • Silen i magnetventilen er tett • Magnetventilen er defekt • Ingen kontakt på støpsel forbindelsen • Ingen spenning <ul style="list-style-type: none"> - Strømforsyningsenheten er defekt - Spenningsforsyningen er slått av • Avløpet er tett • Temperaturføler defekt • Ved høy omgivelsestemperatur er vanntemperaturen i vannlåsen og tilførselen > 35 °C • Spyling ved kontinuerlig bruk aktiv (spyling utføres hvert 8. minutt uavhengig av bruk) 	<ul style="list-style-type: none"> - Åpne forsperren - Rengjør silen - Skift ut magnetventilen - Kontroller støpsel forbindelsen - Skift ut strømforsyningsenheten - Slå på spenningstilførselen - Rengjør avløp - Skift ut vannlåsen med temperaturføler - Sikre vanntilførelens driftstemperatur - Etter vannlåsens temperatur synker, avslutter elektronikken automatisk modusen Spyling ved kontinuerlig bruk
Uønsket spyling	<ul style="list-style-type: none"> • Automatisk spyling er aktiv • Ved høy omgivelsestemperatur er vanntemperaturen i vannlåsen > 35 °C • Magnetventilen er defekt 	<ul style="list-style-type: none"> - Elektronikken utløser en spyling som senker vanntemperaturen i vannlåsen - Skift ut magnetventilen
For liten spylemengde	<ul style="list-style-type: none"> • Magnetventilen er defekt • Skitten sil i magnetventilen 	<ul style="list-style-type: none"> - Skift ut magnetventilen - Rengjør silen

Bluetooth®

Forbindelse ikke mulig	<ul style="list-style-type: none"> • Intet mottak / avbrutt forbindelse • Støykilde i mottaksområdet • Hindring i sendeområdet 	<ul style="list-style-type: none"> - Tilbake til mottaksområdet - Deaktiver støykilden (følg produsentens dokumentasjon!) - Fjern hindringen fra sendeområdet
Betjening under løpende bruk avbrutt	<ul style="list-style-type: none"> • Støykilde i mottaksområdet • Hindring i sendeområdet 	<ul style="list-style-type: none"> - Deaktiver støykilden (følg produsentens dokumentasjon!) - Fjern hindringen fra sendeområdet

Turvallisuusohjeet

Vioittuneet virransyöttökaapelit aiheuttavat vaaraa. Jos virransyöttökaapeli on vaurioitunut, siinä tapauksessa valmistajan tai tämän valtuuttaman huoltoasentajan tai muun pätevän henkilön tulee vaihtaa se uuteen.

- Asennuksen saa tehdä vain pakkaselta suojatuissa tiloissa.
- Verkkolaite on tarkoitettu yksinomaan sisätiloissa käytettäväksi.
- Puhdistettaessa pistoliittimeen ei saa ruiskuttaa vettä suoraan tai epäsuorasti.
- Virransyötön täytyy olla erikseen kytkettävä.
- Käytä **vain alkuperäisiä varaosia ja lisätarvikkeita**. Muiden osien käyttö johtaa takuun ja CE-tunnusmerkinnän raukeamiseen ja voi aiheuttaa onnettomuuksia.

**Käyttöolosuhteet**

Bluetooth®-versio 4.0.

Järjestelmän toimintaa varten tarvittavan sovelluksen **uusin versio täytyy** ensin asentaa käyttölaitteeseen seuraavasti: Tarvittava sovellus on saatavana maksutta iTunes Store -kaupasta (Apple-tili tarvitaan) ja Google Play -kaupasta (Google-tili tarvitaan), katso kääntöpuolen sivu I.

Sovelluksen käyttöohjeen voi ladata osoitteesta www.grohe.com/tpi/infrared-bluetooth.

Käytettäessä epäedullisissa ympäristöolosuhteissa, huoneissa, joissa seinät ovat teräsbetonia, teräs- ja rautakehyksissä tai jos lähistöllä on metalliasteita (esim. huonekalut), Bluetooth-vastaanotto voi häiriintyä ja katketa.

Rajoitusten laatu	Mahdollinen häiriö- tai säteilytekijä
Puu, muovi	Matala
Vesi, tiilet, marmori	Keskikorkea
Rappaus, betoni, lasi, massiivipuu	Korkea
Metalli	Erittäin korkea

Bluetooth®-adapteri toimii taajuusalueella 2,4 GHz. Asennusta samalla taajuusalueella toimivien laitteiden läheisyydessä (esim. WLAN-laitteet, DECT-puhelimet, jne. (noudata valmistajan dokumentaatiota!)) tulee välttää.

Tekniset tiedot

- Virransyöttö: 100-240 V AC 50-60 Hz/6,75 V DC
- Teho: 4 W
- Virtauspaine:
 - min. 0,05 MPa
 - suositus 0,1–0,5 MPa
- Käyttöpaine: enint. 1 MPa
- Testipaine: 1,6 MPa
- Käyttölämpötila: 2 °C – 35 °C
- Poistomäärä huuhtelussa: väh. 100 ml
- Huuhtelumäärä (1 - 7 l säädettävissä): 2 l
- Suojauslaji: IP 55
- Liitäntä vain kylmävesijohtoon

Bluetooth®:

- Ottoteho: 1 W
- Antoteho: Bluetooth®-teholuokka 2
- Bluetooth®-versio: 4.0
- Bluetooth®-siirtoetäisyys: n. 10 m (riippuu ympäristöolosuhteista)

Sähköiset tarkastustiedot

- Ohjelmistoluokka A
- Likaantumisaste 2
- Nimellinen syöksyjännite 2 500 V
- Brinellin kovuuskokeen lämpötila 100 °C

Sähkömagneettisen mukautuvuuden tarkastus (häiriösäteilyn tarkastus) on tehty nimellisjännitteellä ja nimellisvirralla.



Ohjelmataulukko, katso kääntöpuolen sivu I.

- *A: Puhdistustila: Vedentulo voidaan estää hetkeksi.
- *B: Automaattisen huuhtelun huuhteluväli, käytöstä riippumaton.
- *C: Automaattisen huuhtelun huuhteluväli, käytöstä riippuvainen.
- *D: Huuhtelu jatkuvassa käytössä, joka 8 minuutin välein.
- *E: Huuhtelun viiveaika.



Asennus, katso kääntöpuolen sivut I - II ja sivu 1.

Huuhtele putkistot huolellisesti ennen ja jälkeen asennuksen (EN 806 huomioitava)!

Tarkista liitännöiden tiiviyys.

Älä ruiskuta keramiikkaan silikonia.

Käyttö

Sifonin anturi valvoo veden lämpötilaa. Lämpötilan noustessa elektroniikka tunnistaa käyttökerran ja laukaisee huuhtelun viiveajan jälkeen.



Magneettikynän käyttäminen, katso sivu 2.

Magneettikynällä voit aktivoida toimintoja ja suorittaa asetuksia. Elektroniikka antaa merkkejä piippaavilla äänillä.



Huomio: Loukkaantumisvaara!

Magneettien voimakkaan vetovoiman aiheuttama puristumisvaara.

Magneetin lohkeamisen aiheuttama silmä- ja leikkuuhavojen vaara.

Vie magneetti varovasti muiden magneettien läheisyyteen tai magneettisille rautapinnoille.

Allergiavaroitus!

Magneetti sisältää nikkeliä ja NdFeBiä.

Varoitus sydämentahdistimista!

Jos sinulla on sydämentahdistin, pidä riittävästi etäisyyttä magneetteihin (väh. 300 mm).



Varoitus: magneettinen kenttä!

Pidä magneetti pois sähkölaitteiden ja muiden esineiden läheisyydestä, jotka voivat vahingoittaa magneettikentän vuoksi.

Voit ladata tuotteen käyttöturvallisuustiedotteet osoitteesta www.grohe.com/safety-data-sheets/



Puhdistustilan aktivointi,
katso sivu 2.



Huuhtelun aktivointi ja tilan kysely,
katso sivu 2.

*F: Magneettiventtiili ehjä/viallinen
*G: Lämpötilatunnistin ehjä/viallinen

Säädä asetuksia, katso sivut 3.

Säätötilan aktivointi, katso kuva [1].

Huuhtelumäärän säätö, katso kuva [2a].

Ohjelman säätö, katso kuva [2b].

Huomaa ohjelmataulukko, katso kääntöpuolen sivu I.

Säätötila päättyy automaattisesti 3 minuutin kuluttua.



Huolto, katso sivut 4.

Keramiikan irrottaminen ja liittäminen vedensyöttöön, katso kuva [1] ja [2].

Tarkasta ja huuhtelee kaikki osat, vaihda tarvittaessa uusiin.

I. Kytkenäverkkoalaite, katso kuva [3].

II. Magneettiventtiili ja siivilä, katso kuva [4].

III. Sifoni ja lämpötilatunnistin, katso kuva [5].

IV. Elektroniikka, katso kuva [6].

Osat asennetaan päinvastaisessa järjestyksessä.



Varaosat

katso kääntöpuolen sivu I.

Hävitysohjeet



Tällä tunnuksella varustetut laitteet **eivät** kuulu talousjätteiden joukkoon, vaan ne **täytyy** hävittää erikseen maakohtaisten määräysten mukaan.

Häiriö / syy / korjaus

Häiriö	Syy	Korjaus
Huuhtelu ei toimi	<ul style="list-style-type: none"> Vedensyöttö katkennut Magneettiventtiilin siivilä tukossa Magneettiventtiili viallinen Pistoliittimen kosketushäiriö Ei jännitettä <ul style="list-style-type: none"> Kytkenäverkkoalaite viallinen Virransyöttö kytketty pois päältä Viemäri tukossa Lämpötilatunnistin viallinen Ympäristön korkean lämpötilan vuoksi veden lämpötila sifonissa ja tuloputkessa on > 35 °C Huuhtelu jatkuvassa käytössä aktiivinen (huuhtelu tapahtuu joka 8 minuutin välein riippumatta käyttökerrasta) 	<ul style="list-style-type: none"> Avaa katkaisin Huuhtelee siivilä Vaihda magneettiventtiili Tarkasta pistoliitin Vaihda kytkenäverkkoalaite Kytke virransyöttö päälle Huuhtelee viemäri Vaihda sifoni ja lämpötilatunnistin uuteen Varmista veden käyttölämpötila tuloputkessa Lämpötilan laskun jälkeen sifonissa elektroniikka lopettaa automaattisesti huuhtelutilan jatkuvassa käytössä
Ei-haluttu huuhtelu	<ul style="list-style-type: none"> Automaattinen huuhtelu aktiivinen Ympäristön korkean lämpötilan vuoksi veden lämpötila sifonissa on > 35 °C Magneettiventtiili viallinen 	<ul style="list-style-type: none"> Elektroniikka laukaisi huuhtelun sifonin veden lämpötilan laskemiseksi Vaihda magneettiventtiili
Huuhtelumäärä liian pieni	<ul style="list-style-type: none"> Magneettiventtiili viallinen Magneettiventtiilissä oleva siivilä likaantunut 	<ul style="list-style-type: none"> Vaihda magneettiventtiili Huuhtelee siivilä

Bluetooth®

Häiriö	Syy	Korjaus
Yhteys ei ole mahdollinen	<ul style="list-style-type: none"> Ei vastaanoton/yhteyden katkeamista Häiriölähde vastaanottoalueella Este radioyhteydessä 	<ul style="list-style-type: none"> Takaisin vastaanottoalueelle Deaktivoi häiriölähde (noudata valmistajan dokumentaatiota!) Poista radioyhteyden este
Toiminta katkeaa kesken jatkuvan käytön	<ul style="list-style-type: none"> Häiriölähde vastaanottoalueella Este radioyhteydessä 	<ul style="list-style-type: none"> Deaktivoi häiriölähde (noudata valmistajan dokumentaatiota!) Poista radioyhteyden este

Informacja dotycząca bezpieczeństwa

Należy unikać niebezpieczeństw związanych z uszkodzonym przewodem zasilającym. W przypadku uszkodzenia przewodu zasilającego powinien on zostać wymieniony przez producenta, jego dział obsługi klienta lub odpowiednio przeszkoloną osobę.

- Instalacji można dokonać tylko w pomieszczeniach zabezpieczonych przed mrozem.
- Zasilacz impulsowy przystosowany jest wyłącznie do użytku w pomieszczeniach zamkniętych.
- Podczas czyszczenia połączenie wtykowe **nie** może zetknąć się bezpośrednio lub pośrednio z wodą.
- Wymagane jest osobne włączanie napięcia zasilającego.
- Należy używać **wyłącznie oryginalnych części zamiennych i akcesoriów**. Korzystanie z innych części spowoduje utratę gwarancji oraz oznaczenia CE i może doprowadzić do obrażeń ciała.

**Warunki eksploatacji**

Wersja *Bluetooth*® 4.0.

Najnowsza wersja aplikacji wymaganej przez funkcję **musi** zostać najpierw zainstalowana na urządzeniu sterującym. Potrzebną aplikację można bezpłatnie pobrać w serwisach iTunes Store (niezbędne jest posiadanie konta w sklepie Apple) lub Google Play Store (niezbędne jest posiadanie konta w sklepie Google), patrz strona rozkładana I.

Instrukcję obsługi aplikacji można pobrać pod adresem www.grohe.com/tpi/infrared-bluetooth.

W przypadku eksploatacji w niekorzystnych warunkach otoczenia, w pomieszczeniach o ścianach z żelazobetonu, w pobliżu elementów stalowych, ram żelaznych lub innych przeszkód (np. mebli) wykonanych z metalu odbiór Bluetooth może zostać zakłócony lub przerwany.

Rodzaj bariery	Potencjał zakłócający/ ekranujący
Drewno, tworzywo sztuczne	Niski
Woda, cegła, marmur	Średni
Tynk, beton, szkło, lite drewno	Wysoki
Metal	Bardzo wysoki

Adapter *Bluetooth*® działa w paśmie częstotliwości 2,4 GHz. Należy unikać instalacji w pobliżu urządzeń o takim samym paśmie częstotliwości [np. urządzenia WLAN, telefony DECT itd. (należy przestrzegać dokumentacji producenta!).]

Dane techniczne

- Napięcie zasilające: 100–240 V AC 50–60 Hz/6,75 V DC
- Moc: 4 W
- Ciśnienie przepływu:
 - min. 0,05 MPa
 - zalecane 0,1–0,5 MPa
- Ciśnienie robocze: maks. 1 MPa
- Ciśnienie kontrolne: 1,6 MPa
- Temperatura robocza: 2–35°C
- Objętość wymagana do wywołania splukiwania: min. 100 ml
- Objętość splukiwania (regulowana w zakresie 1–7 l): 2 l
- Stopień ochrony: IP 55
- Podłączenie wyłącznie do przewodu zimnej wody

Bluetooth®:

- Pobór mocy: 1 W
- Moc wyjściowa: *Bluetooth*® klasa specyfikacji 2
- Wersja *Bluetooth*®: 4.0
- Zasięg transmisji *Bluetooth*®: ok. 10 m
(w zależności od warunków otoczenia)

Elektryczne dane kontrolne

- Klasa oprogramowania: A
- Stopień zanieczyszczeń: 2
- Pomiarowe napięcie udarowe: 2500 V
- Temperatura pomiaru twardości kulkowej: 100 °C

Pomiar kompatybilności elektromagnetycznej (pomiar emisji zakłóceń) został przeprowadzony przy napięciu i prądzie pomiarowym.

**Tabela programów**, zob. strona rozkładana I.

- *A: Tryb czyszczenia: przepływ wody może zostać czasowo zablokowany.
- *B: Częstotliwość splukiwania automatycznego niezależna od użytkownika.
- *C: Częstotliwość splukiwania automatycznego zależna od użytkownika.
- *D: Splukiwanie przy użytkowaniu ciągłym odbywa się co 8 min.
- *E: Czas opóźnienia splukiwania.

**Instalacja**, zob. strona rozkładana I–II i strona 1.

Przed instalacją i po jej zakończeniu dokładnie przepłukać przewody rurowe (przestrzegać normy EN 806)!

Sprawdzić szczelność połączeń.

Nie zabrudzić pisuaru ceramicznego silikonem.

Obsługa

Czujnik w syfonie monitoruje temperaturę wody. W przypadku wzrostu temperatury układ elektroniczny rozpoznaje fakt użytkownika i wywołuje splukiwanie po zakończeniu czasu opóźnienia.

**Stosowanie sztyftu magnetycznego**, zob. strona 2.

Za pomocą sztyftu magnetycznego można aktywować funkcje oraz dokonywać ustawień.

Układ elektroniczny sygnalizuje sygnałami.

**Uwaga! Niebezpieczeństwo odniesienia obrażeń!**

Niebezpieczeństwo zmiążdżenia na skutek działania silnej siły przyciągania magnesu.

Niebezpieczeństwo odniesienia obrażeń oczu lub skaleczenia na skutek opiłków magnesu.

Ostrożnie zbliżać magnes do innych magnesów lub namagnesowanych elementów z żelaza.

Ostrzeżenie dla alergików!

Magnes zawiera nikiel oraz NdFeB.

**Ostrzeżenie dla osób używających rozruszników serca!**

Osoby używające rozruszników serca muszą zachować właściwy odstęp od magnesów (min. 300 mm)

**Ostrzeżenie — pole magnetyczne!**

Magnes trzymać z dala od urządzeń elektrycznych i przedmiotów, które mogą ulec uszkodzeniu na skutek działania pola magnetycznego.

Pod adresem www.grohe.com/safety-data-sheets/ można pobrać karty charakterystyki dotyczące produktu.



Aktywacja trybu czyszczenia,
zob. strona 2.



Uruchamianie spłukiwania i sprawdzanie stanu,
zob. strona 2.

*F: Zawór elektromagnetyczny nienaruszony/
uszkodzony

*G: Czujnik temperatury nienaruszony/uszkodzony

Konfiguracja ustawień, zob. strona 3.

Aktywacja trybu nastawczego, zob. rys. [1].

Ustawianie objętości spłukiwania, zob. rys. [2a].

Ustawianie programu, zob. rys. [2b].

Tabela programów, zob. strona rozkładana I.

Tryb nastawczy kończy się automatycznie po upływie 3 minut.



Konserwacja, zob. strona 4.

Demontaż pisuaru ceramicznego i zamykanie dopływu wody, zob. rys. [1] i [2].

Sprawdzić i oczyścić wszystkie części, w razie potrzeby wymienić.

I. Zasilacz impulsowy, zob. rys. [3].

II. Zawór elektromagnetyczny i sitko, zob. rys. [4].

III. Syfon i czujnik temperatury, zob. rys. [5].

IV. Układ elektroniczny, zob. rys. [6].

Montaż w odwrotnej kolejności.



Części zamienne

zob. strona rozkładana I.

Wskazówki dotyczące utylizacji



Urządzeń z tym oznakowaniem **nie** wolno wyrzucać razem z odpadami domowymi, ale **należy** je zutylizować zgodnie z przepisami obowiązującymi w poszczególnych krajach.

Usterka/przyczyna/środek zaradczy

Usterka	Przyczyna	Środki zaradcze
Brak spłukiwania	<ul style="list-style-type: none"> Przerwanie dopływu wody Zatkane sitko w zaworze elektromagnetycznym Uszkodzony zawór elektromagnetyczny Brak styku w połączeniu wtykowym Brak napięcia <ul style="list-style-type: none"> Uszkodzony zasilacz impulsowy Wyłączone napięcie zasilające Niedrożny odpływ Czujnik temperatury uszkodzony Na skutek wysokiej temperatury otoczenia temperatura wody w syfonie i w dopływie > 35°C Spłukiwanie przy użytkowaniu ciągłym aktywne (spłukiwanie następuje co 8 min niezależnie od korzystania) 	<ul style="list-style-type: none"> Otworzyć zawór odcinający Oczyścić sitko Wymienić zawór elektromagnetyczny Sprawdzić złącze wtykowe Wymienić zasilacz impulsowy Włączyć napięcie zasilające Oczyścić odpływ Wymienić syfon z czujnikiem temperatury Zapewnić temperaturę roboczą wody w dopływie Po spadku temperatury w syfonie układ elektroniczny automatycznie kończy tryb spłukiwania przy korzystaniu ciągłym
Niepożądane spłukiwanie	<ul style="list-style-type: none"> Automatyczne spłukiwanie aktywne Na skutek wysokiej temperatury otoczenia temperatura wody w syfonie > 35°C Uszkodzony zawór elektromagnetyczny 	<ul style="list-style-type: none"> Układ elektroniczny wywołuje spłukiwanie, aby obniżyć temperaturę wody w syfonie Wymienić zawór elektromagnetyczny
Zbyt mała objętość spłukiwania	<ul style="list-style-type: none"> Uszkodzony zawór elektromagnetyczny Zanieczyszczone sitko w zaworze elektromagnetycznym 	<ul style="list-style-type: none"> Wymienić zawór elektromagnetyczny Oczyścić sitko

Bluetooth®

Połączenie niemożliwe	<ul style="list-style-type: none"> Brak odbioru/połączenie przerwane Źródło zakłóceń w obszarze zasięgu Przeszkoda na ścieżce transmisji radiowej 	<ul style="list-style-type: none"> Ponownie umieścić urządzenie w obszarze zasięgu Dezaktywować źródło zakłóceń (przestrzegać dokumentacji producenta!) Usunąć przeszkodę ze ścieżki transmisji radiowej
Obsługa przerwana w trakcie pracy	<ul style="list-style-type: none"> Źródło zakłóceń w obszarze zasięgu Przeszkoda na ścieżce transmisji radiowej 	<ul style="list-style-type: none"> Dezaktywować źródło zakłóceń (przestrzegać dokumentacji producenta!) Usunąć przeszkodę ze ścieżki transmisji radiowej

ملاحظات الأمان

- منع المخاطر الناتجة عن كابلات إمداد التيار التالفة. في حالة تلف كابل الإمداد بالتيار، يجب استبداله بمعرفة الشركة المُصنعة أو قسم خدمة العملاء أو بمعرفة شخص مؤهل بنفس القدر.
- لا يمكن التركيب إلا في الغرف الخالية من الصقيع.
- تعتبر وحدة الإمداد بالطاقة ذات التغذية المتناوبة مناسبة للاستخدام داخل المنازل فقط.
- يجب ألا يتم رش وإصلاص المقابس بالمياه، سواء بطريقة مباشرة أو غير مباشرة، عند تنظيفها.
- يجب أن تكون وحدة الإمداد بالتيار قابلة للتحويل بطريقة منفصلة.
- ولا تستخدم سوى قطع الغيار والملحقات الأصلية. حيث سيؤدي استخدام قطع غيار أخرى إلى إلغاء الضمان وعلامة CE التعريفية، وقد يؤدي إلى حدوث إصابات.

شروط التشغيل

Bluetooth® الإصدار 4.0

يجب أو لا تثبيت الإصدار الحالي، للتطبيق المطلوب لاستخدام النظام، على وحدة التحكم. يتوفر التطبيق المطلوب مجاناً في متجر iTunes (يحتاج إلى حساب على Apple) ومتجر Google Play (يحتاج إلى حساب على Google)، راجع الصفحة المطوية A.

يمكن تنزيل التعليمات الإضافية لاستخدام التطبيق من خلال www.grohe.com/tpi/infrared-bluetooth

بالنسبة إلى التشغيل في ظل الظروف البيئية المعاكسة، فمن الممكن إعاقة أو مقاطعة استقبال Bluetooth في المياني / الغرف ذات الحوائط الأسمنتية المقواة أو الإطارات الفولاذية والحديدية، أو بالقرب من العوائق المعدنية (مثل الأثاث).

نوع العائق	التداخل أو الحجب المحتمل
الأخشاب، المواد الاصطناعية	منخفضة
المياه، قوالب الحجاره، الرخام	متوسطة
اللاصق، الإسمنت، الزجاج، الخشب الصلب	مرتفعة
المعدن	مرتفعة للغاية

يجب إجراء تثبيت خارج كابينة البخار في منطقة الوصول. يعمل مهيب Bluetooth® بنطاق تردد 2.4 جيجا هرتز. يجب تجنب التثبيت بالقرب من الأجهزة ذات نفس نطاق التردد (على سبيل المثال، الأجهزة اللاسلكية والهواتف الرقمية اللاسلكية (DECT) وهكذا (راجع مستندات المصنع)).

البيانات الفنية

- إمداد التيار: من 100 إلى 240 فلف للتيار المتردد AC 50-60 هرتز / 6.75 فلف للتيار المباشر DC
- استهلاك الطاقة: 4 واط
- ضغط الانسياب: حد أدنى. موصى به
- ضغط التشغيل: الحد الأقصى 1 ميغا باسكال
- ضغط الاختبار: 1,6 ميغا باسكال
- درجة حرارة التشغيل: 2 - 35 درجة مئوية
- كمية التصريف للشطف: حد أدنى 100 مل
- مستوى التدفق (1 - 7 لتر قابل للضبط): 2 لتر
- نوع الحماية: IP 55
- طرف التوصيل لمامورة المياه الباردة فقط

Bluetooth®

- استهلاك الطاقة: 1 واط
- مُخرج: Bluetooth® - الفئة 2
- Bluetooth® - الإصدار: 4.0
- Bluetooth® - مسافة النقل: حوالي 10 متر (حسب الظروف البيئية)

بيانات الاختبار الكهربائي

- فئة البرنامج الحاسوبي: A
- درجة الإنساح: 2
- جهد التمرور المُقدر: 2500 فولط
- درجة حرارة اختبار الضغط الكروي: 100 درجة مئوية

تم إجراء اختبار التوافق الكهرومغناطيسي (اختبار تداخل الانبعاث) على الجهد المُقدر والتيار المُقدر.

طاوله البرنامج، انظر الصفحة المطوية رقم 1

- أ: نمط التنظيف: يمكن قفل تدفق المياه لفترة مؤقتة.
- ب: الفترة الزمنية للشطف الأوتوماتيكي، المنفصل عن الاستخدام.
- ج: الفترة الزمنية للشطف الأوتوماتيكي، غير المنفصل عن الاستخدام.
- د: شطف أثناء الاستخدام المستمر، كل 8 دقائق.
- هـ: زمن التعويق للشطف.

التركيب انظر الصفحتان المطويتان 1 و 11 وصفحة 1

اشطف المواسير بالكامل قبل التركيب وبعده (راجع EN 806)!

تحقق من أطراف التوصيل لعدم وجود تسريبات.

لا تفرط في ملء السيراميك بالسيليكون.

التشغيل

يراقب المُستشعر الموجود بالسيفون درجة حرارة المياه. عند ارتفاع درجة الحرارة، يقوم النظام الإلكتروني باكتشاف المستخدم والبده في الشطف بعد زمن التعويق.

تركيب قلم مغناطيسي، انظر صفحة 2

يمكن تنشيط الوظائف ومجالات الضبط التي تمت، من خلال القلم المغناطيسي.

صافرات الإشارات الإلكترونية.

تحذير، خطر التعرض للإصابة

خطر الاصطدام بسبب الجذب القوي للمغناطيس.

خطر إصابة العين والإصابة بجروح بسبب شطابيا المغناطيس.

يقدمهم المغناطيس يرفق إلى مغناطيسات أخرى أو أجهزة مغناطيسية.

تحذير بشأن الحساسية!

يحتوي المغناطيس على نيكيل وعنصر النيوديميوم (NdFeB).

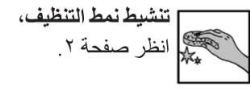
تحذير بشأن أجهزة تنظيم النض

يجب أن يتعد مستخدمي أجهزة تنظيم النض مسافة كافية عن المغناطيس (300 ملم بحد أدنى)

التحذير الذي ينتج عن الحقل المغناطيسي

احفظ المغناطيس بعيداً عن الأجهزة والأشياء الكهربائية، التي يمكن أن تتلف بسبب الحقول المغناطيسية.

يمكن تحميل ورقة بيانات الأمان الخاصة بالمنتج من خلال الموقع الإلكتروني www.grohe.com/safety-data-sheets/



تنشيط نمط التنظيف،
انظر صفحة ٢.



بدء الشطف ووضع إرسال الإشارات،
انظر صفحة ٢.

*و: صمام بملف لولبي سليم / معيب
*ز: مستشعر درجة الحرارة سليم / معيب



الصيانة، انظر صفحتي ٤.
فك السيراميك وإغلاق خط تغذية المياه،
انظر الشكل [١] و [٢].

افحص كل المكونات ونظفها واستبدلها إذا لزم الأمر.

١. وحدة الإمداد بالطاقة، انظر الشكل [٣].

٢. صمام بملف لولبي ومصفاة، انظر الشكل [٤].

٣. سيفون بمستشعر لقياس درجة الحرارة، انظر الشكل [٥].

٤. النظام الإلكتروني، انظر الشكل [٦].

التجميع بترتيب عكسي.



قطع الغيار
انظر الصفحة المطوية رقم ١.

ملاحظة فيما يتعلق بالتخلص والطرح

هذا النوع من الأجهزة لا يدخل ضمن النفايات المنزلية، ولكن يجب التخلص منه على نحو منفصل وفقًا للوائح القومية المحلية ذات الصلة.



الخلل / السبب / الحل

الخلل	السبب	الحل
عدم تدفق المياه	<ul style="list-style-type: none"> توقف خط تغذية المياه انسداد المصفاة في الصمام ذي الملف اللولبي يوجد عيب في الصمام ذي الملف اللولبي وصلة القيس غير متصلة لا يوجد تيار يوجد عيب في وحدة الإمداد بالطاقة وحدة إمداد الطاقة مطفأة انسداد المخرج مستشعر درجة الحرارة معيب من خلال درجة الحرارة المحيطة المرتفعة، تُصبح درجة حرارة المياه داخل السيفون وخط تغذية المياه، أكثر من ٣٥ درجة مئوية تم تفعيل الشطف أثناء الاستخدام المستمر (يبدأ الشطف كل ٨ دقائق، منفصلًا عن الاستخدام) 	<ul style="list-style-type: none"> افتح صمامات الإيقاف قم بتنظيف المصفاة استبدل الصمام ذي الملف اللولبي تحقق من موصل القابس استبدل وحدة الإمداد بالطاقة قم بتشغيل مفتاح إمداد التيار نظف المخرج استبدل السيفون بمستشعر درجة الحرارة تأكد من تشغيل مستشعر درجة حرارة المياه داخل خط تغذية المياه بعد انخفاض درجة حرارة السيفون، يقوم الجهاز الإلكتروني بالغاء وضع التشغيل أثناء الاستخدام المستمر، تلقائيًا
تدفق المياه ليس بالقدر المرغوب فيه	<ul style="list-style-type: none"> الشطف الأوتوماتيكي نشط من خلال درجة الحرارة المحيطة المرتفعة، تُصبح درجة حرارة المياه داخل السيفون، أكثر من ٣٥ درجة مئوية يوجد عيب في الصمام ذي الملف اللولبي 	<ul style="list-style-type: none"> يقوم الجهاز الإلكتروني بإطلاق الشطف لتقليل درجة حرارة المياه داخل السيفون استبدل الصمام ذي الملف اللولبي
مستوى التدفق أقل من اللازم	<ul style="list-style-type: none"> يوجد عيب في الصمام ذي الملف اللولبي انسداد المصفاة في الصمام ذي الملف اللولبي 	<ul style="list-style-type: none"> استبدل الصمام ذي الملف اللولبي قم بتنظيف المصفاة

Bluetooth®

التوصيل غير ممكن	<ul style="list-style-type: none"> لا يوجد استقبال/الاتصال منقطع توجد تداخلات في منطقة الاستقبال يوجد عائق في مسار الإرسال 	<ul style="list-style-type: none"> قم بلف الجهاز إلى الخلف نحو نطاق الاستقبال أطفئ مصدر التداخل (راجع مستندات الشركة المُصنعة) قم بإزالته من مسار الموجات اللاسلكية
توقف أثناء التشغيل	<ul style="list-style-type: none"> توجد تداخلات في منطقة الاستقبال يوجد عائق في مسار الإرسال 	<ul style="list-style-type: none"> أطفئ مصدر التداخل (راجع مستندات الشركة المُصنعة) قم بإزالته من مسار الموجات اللاسلكية



Πληροφορίες ασφαλείας



Αποφύγετε τους κινδύνους από τα φθαρμένα καλώδια τροφοδοσίας τάσης. Εάν το καλώδιο τροφοδοσίας τάσης έχει φθαρεί, θα πρέπει να αντικατασταθεί από τον κατασκευαστή, το τμήμα εξυπηρέτησης ή αντίστοιχα από ένα κατάλληλα καταρτισμένο άτομο.

- Η εγκατάσταση επιτρέπεται αποκλειστικά σε προστατευμένους από τον παγετό χώρους.
- Το τροφοδοτικό προορίζεται αποκλειστικά για χρήση σε κλειστούς χώρους.
- Κατά τον καθαρισμό, οι ακροδέκτες **δεν** πρέπει να έρθουν, άμεσα ή έμμεσα, σε επαφή με νερό.
- Η τροφοδοσία τάσης θα πρέπει να συνδεθεί ξεχωριστά.
- Χρησιμοποιείτε **αποκλειστικά γνήσια ανταλλακτικά και αξεσουάρ**. Η χρήση άλλων εξαρτημάτων συνεπάγεται την ακύρωση της εγγύησης και του σήματος CE, ενώ μπορεί να οδηγήσει σε τραυματισμούς.



Προϋποθέσεις λειτουργίας

Έκδοση *Bluetooth*® 4.0.

Η **νεότερη έκδοση** της αναγκαίας για τη λειτουργία του συστήματος εφαρμογής **πρέπει** πρώτα να εγκατασταθεί στη συσκευή χειρισμού. Η εφαρμογή διατίθεται δωρεάν στο iTunes Store (απαιτείται λογαριασμός στην Apple) και στο Google Play Store (απαιτείται λογαριασμός στη Google), βλέπε αναδιπλούμενη σελίδα 1.

Για λήψη των οδηγιών χειρισμού της εφαρμογής, ανατρέξτε στην ιστοσελίδα www.grohe.com/tpi/infrared-bluetooth.

Σε περίπτωση χειρισμού υπό δυσχερείς συνθήκες περιβάλλοντος, π.χ. σε χώρους με τοίχους από σκυρόδεμα και χάλυβα, με χάλυβα και πλαίσια από χάλυβα ή κοντά σε μεταλλικά εμπόδια (π.χ. έπιπλα), η λήψη *Bluetooth* ενδέχεται να παρουσιάσει προβλήματα και να διακοπεί.

Είδος εμπόδιου	Κίνδυνος παρεμβολών ή/και θωράκισης
Ξύλο, πλαστικό	Χαμηλός
Νερό, τούβλο, μάρμαρο	Μεσαίος
Σοβάς, σκυρόδεμα, γυαλί, μασίφ ξύλο	Υψηλός
Μέταλλο	Ιδιαίτερα υψηλός

Η διάταξη προσαρμογής *Bluetooth*® λειτουργεί στη ζώνη συχνοτήτων 2,4GHz.

Θα πρέπει να αποφεύγεται η εγκατάσταση κοντά σε συσκευές που λειτουργούν στην ίδια ζώνη συχνοτήτων (π.χ. συσκευές W-LAN, τηλέφωνα DECT κ.λπ. (λαμβάνετε υπόψη την τεκμηρίωση του κατασκευαστή!)).

Τεχνικά στοιχεία

- Τροφοδοσία τάσης: 100-240 V AC 50-60 Hz/6,75 V DC
- Ισχύς: 4 W
- Πίεση ροής:
 - ελάχ. 0,05 MPa
 - συνιστάται 0,1 – 0,5 MPa
- Πίεση λειτουργίας: μέγ. 1 MPa
- Πίεση ελέγχου: 1,6 MPa
- Θερμοκρασία λειτουργίας: 2 °C - 35 °C
- Ποσότητα χορήγησης για ενεργοποίηση πλύσης: ελάχ. 100 ml

- Ποσότητα πλύσης (1 - 7 l, ρυθμιζόμενη): 2 l
- Βαθμός προστασίας: IP 55
- Σύνδεση μόνο σε αγωγό κρύου νερού

Bluetooth®:

- Λήψη ισχύος: 1 W
- Ισχύς εξόδου: *Bluetooth*® Class 2
- Έκδοση *Bluetooth*®: 4.0
- Απόσταση μετάδοσης *Bluetooth*®: περ. 10m (ανάλογα με τις συνθήκες περιβάλλοντος)

Ηλεκτρικά στοιχεία ελέγχου

- Κατηγορία λογισμικού: A
- Βαθμός ρύπανσης: 2
- Κρουστική τάση μέτρησης: 2500 V
- Θερμοκρασία του ελέγχου πίεσης: 100 °C

Ο έλεγχος της ηλεκτρομαγνητικής συμβατότητας (έλεγχος εκπομπής παρεμβολών) πραγματοποιήθηκε με την τάση μέτρησης και το ρεύμα μέτρησης.



Πίνακας προγραμμάτων, βλέπε αναδιπλούμενη σελίδα 1.

*A: Κατάσταση λειτουργίας καθαρισμού: Η ροή νερού μπορεί να κλειδώσει για λίγο.

*B: Χρονικό διάστημα αυτόματης πλύσης, ανεξάρτητα από τη χρήση.

*C: Χρονικό διάστημα αυτόματης πλύσης, ανάλογα με τη χρήση.

*D: Πλύση κατά τη διαρκή χρήση, κάθε 8 λεπτά.

*E: Χρόνος υστέρησης της πλύσης.



Εγκατάσταση, βλέπε αναδιπλούμενη σελίδα I - II και σελίδα 1.

Ξεπλένετε σχολαστικά το σύστημα σωληνώσεων πριν και μετά την εγκατάσταση (προσέχετε το πρότυπο EN 806)!

Ελέγξτε τη στεγανότητα των συνδέσεων.

Μην καλύπτετε το κεραμικό με σιλικόνη.

Χειρισμός

Ένας αισθητήρας στο σιφώνι επιτηρεί τη θερμοκρασία του νερού. Σε περίπτωση αύξησης της θερμοκρασίας, το ηλεκτρονικό σύστημα αναγνωρίζει τη χρήση και ενεργοποιεί μια πλύση μετά την πάροδο του χρόνου υστέρησης.



Χρήση μαγνητικής πένας, βλέπε σελίδα 2.

Με την μαγνητική πένα μπορούν να ενεργοποιούνται λειτουργίες και να εκτελούνται ρυθμίσεις.

Το ηλεκτρονικό σύστημα εκδίδει τονικούς ήχους.



Προσοχή Κίνδυνος τραυματισμού!

Κίνδυνος συνθλίψεων από την ισχυρή δύναμη έλξης του μαγνήτη.

Κίνδυνος τραυματισμού των ματιών και κοψιμάτων από θραύσματα του μαγνήτη.

Ο μαγνήτης πρέπει να κατευθύνεται με προσοχή προς άλλους μαγνήτες ή προς μαγνητικά σιδερένια τμήματα.

Προσοχή σε περίπτωση αλλεργίας!

Ο μαγνήτης περιέχει νικέλιο και NdFeB.

Προσοχή σε περίπτωση βηματοδοτών!

Τα άτομα με βηματοδότες πρέπει να κρατούν επαρκή απόσταση από τον μαγνήτη (ελάχ. 300 mm)

**Προσοχή στο μαγνητικό πεδίο!**

Ο μαγνήτης πρέπει να διατηρείται μακριά από ηλεκτρικές συσκευές και αντικείμενα που μπορεί να υποστούν ζημιές από μαγνητικά πεδία.

Η λήψη των δελτίων δεδομένων ασφαλείας του προϊόντος μπορεί να γίνει από τη διεύθυνση www.grohe.com/safety-data-sheets/

**Ενεργοποίηση κατάστασης λειτουργίας καθαρισμού, βλέπε σελίδα 2.****Ενεργοποίηση πλύσης και κλήση κατάστασης, βλέπε σελίδα 2.**

*F: Μαγνητική βαλβίδα άθικτη / χαλασμένη
*G: Αισθητήρας θερμοκρασίας άθικτος / χαλασμένος

Πραγματοποίηση ρυθμίσεων, βλέπε σελίδα 3.

Ενεργοποίηση κατάστασης λειτουργίας ρύθμισης, βλέπε εικ. [1].

Ρύθμιση ποσότητας πλύσης, βλέπε εικ. [2a].

Ρύθμιση προγράμματος, βλέπε εικ. [2b].

Προσέχετε τον πίνακα προγραμμάτων, βλέπε αναδιπλούμενη σελίδα I.

Η κατάσταση λειτουργίας ρυθμίσεων τερματίζεται αυτόματα μετά από 3 λεπτά.

**Συντήρηση, βλέπε σελίδα 4.****Αποσυναρμολόγηση κεραμικού και σύνδεση παροχής νερού, βλέπε εικ. [1] και [2].**

Ελέγχετε, καθαρίζετε και, εφόσον απαιτείται, αντικαθιστάτε όλα τα εξαρτήματα.

I. Τροφοδοτικού, βλέπε εικ. [3].

II. Μαγνητική βαλβίδα και φίλτρο, βλέπε εικ. [4].

III. Σιφώνι με αισθητήρα θερμοκρασίας, βλέπε εικ. [5].

IV. Ηλεκτρονικό σύστημα, βλέπε εικ. [6].

Ακολουθήστε την αντίστροφη σειρά για τη συναρμολόγηση.

**Αναλλακτικά**

βλέπε αναδιπλούμενη σελίδα I.

Υποδείξεις απόρριψης

Οι συσκευές με αυτήν τη σήμανση **δεν** θα πρέπει να απορρίπτονται με τα οικιακά απορρίμματα, αλλά **πρέπει** να απορρίπτονται ξεχωριστά, σύμφωνα με τις ισχύουσες διατάξεις.

Βλάβη / Αιτία / Αντιμετώπιση

Βλάβη	Αιτία	Αντιμετώπιση
Δεν πραγματοποιείται πλύση	<ul style="list-style-type: none"> Διακόπηκε η παροχή νερού Βουλωμένο φίλτρο της μαγνητικής βαλβίδας Μαγνητική βαλβίδα χαλασμένη Απουσία επαφής των συνδετήρων Δεν υπάρχει τάση <ul style="list-style-type: none"> Βλάβη τροφοδοτικού Η τροφοδοσία τάσης έχει διακοπεί Αποχέτευση βουλωμένη Αισθητήρας θερμοκρασίας χαλασμένος Λόγω υψηλής θερμοκρασίας περιβάλλοντος η θερμοκρασία του νερού στο σιφώνι και στην τροφοδοσία είναι > 35 °C Πλύση ενεργή κατά τη διαρκή χρήση (η πλύση πραγματοποιείται κάθε 8 λεπτά, ανεξάρτητα από τη χρήση) 	<ul style="list-style-type: none"> Ανοίξτε τη βαλβίδα απομόνωσης Καθαρίστε το φίλτρο Αντικαταστήστε τη μαγνητική βαλβίδα Ελέγξτε τους συνδετήρες Αντικαταστήστε το τροφοδοτικό Ενεργοποιήστε την τροφοδοσία τάσης Καθαρίστε την αποχέτευση Αντικαταστήστε το σιφώνι μαζί με τον αισθητήρα θερμοκρασίας Διασφαλίστε τη θερμοκρασία λειτουργίας του νερού στην τροφοδοσία Μετά την πτώση της θερμοκρασίας στο σιφώνι, το ηλεκτρονικό σύστημα τερματίζει αυτόματα τη λειτουργία πλύσης κατά τη διαρκή χρήση
Ακούσια πλύση	<ul style="list-style-type: none"> Αυτόματη πλύση ενεργή Λόγω υψηλής θερμοκρασίας περιβάλλοντος η θερμοκρασία του νερού στο σιφώνι είναι > 35 °C Μαγνητική βαλβίδα χαλασμένη 	<ul style="list-style-type: none"> Το ηλεκτρονικό σύστημα ενεργοποιεί μια πλύση για να μειωθεί η θερμοκρασία του νερού στο σιφώνι Αντικαταστήστε τη μαγνητική βαλβίδα
Υπερβολικά χαμηλή ποσότητα πλύσης	<ul style="list-style-type: none"> Μαγνητική βαλβίδα χαλασμένη Το φίλτρο της μαγνητικής βαλβίδας είναι βρώμικο 	<ul style="list-style-type: none"> Αντικαταστήστε τη μαγνητική βαλβίδα Καθαρίστε το φίλτρο

Bluetooth®

Δεν είναι δυνατή η σύνδεση	<ul style="list-style-type: none"> Δεν πραγματοποιείται λήψη/η σύνδεση διακόπηκε Παρατηρείται μια πηγή παρεμβολών στην περιοχή λήψης Παρατηρείται κάποιο εμπόδιο στη ζώνη μετάδοσης 	<ul style="list-style-type: none"> Επαναφέρετε τη συσκευή στην περιοχή λήψης Απενεργοποιήστε την πηγή παρεμβολών (λαμβάνετε υπόψη την τεκμηρίωση του κατασκευαστή!) Απομακρύνετε το εμπόδιο από τη ζώνη μετάδοσης
Ο χειρισμός διακόπηκε κατά τη διάρκεια της λειτουργίας	<ul style="list-style-type: none"> Παρατηρείται μια πηγή παρεμβολών στην περιοχή λήψης Παρατηρείται κάποιο εμπόδιο στη ζώνη μετάδοσης 	<ul style="list-style-type: none"> Απενεργοποιήστε την πηγή παρεμβολών (λαμβάνετε υπόψη την τεκμηρίωση του κατασκευαστή!) Απομακρύνετε το εμπόδιο από τη ζώνη μετάδοσης

Bezpečnostní informace

Zabraňte nebezpečí úrazu následkem poškozeného kabelu napájecího síťového napětí. Poškozený kabel napájecího síťového napětí se musí nechat vyměnit prostřednictvím výrobce nebo jeho servisní služby nebo u kvalifikovaného odborníka.

- Instalace smí být provedena pouze v místnostech chráněných před mrazem.
- Spínací síťový zdroj je vhodný výhradně k používání v uzavřených místnostech.
- Při čištění se zásuvný konektor v žádném případě **nesmí** přímo či nepřímo postříkat vodou.
- Napájecí síťové napětí musí být možné samostatně zapínat a vypínat.
- Používejte **pouze originální náhradní díly a příslušenství**. Při použití jiných, neoriginálních dílů neplatí záruka a CE-certifikace, kromě toho hrozí nebezpečí úrazu.

**Provozní podmínky**

Bluetooth® verze 4.0.

Do obsluhného zařízení je **nutné** nejprve nainstalovat **nejaktuálnější verzi** aplikace, která je potřebná pro funkci systému. Potřebnou aplikaci lze získat bezplatně prostřednictvím služby iTunes Store (je nutné mít účet u Apple) nebo Google Play Store (je nutné mít účet na Googlu), viz skládací strana I.

Návod k obsluze aplikace lze stáhnout na adrese www.grohe.com/tpi/infrared-bluetooth.

Při provozu za nepříznivých okolních podmínek, v místnostech se železobetonovými stěnami, ocelovými či železnými rámy nebo v blízkosti překážek (např. nábytku) z kovu, může být příjem signálu bluetooth rušen nebo přerušen.

Druh zábrany	Rušivý popř. odstíňující potenciál
Dřevo, plast	Nízký
Voda, cihly, mramor	Střední
Omítka, beton, sklo, masivní dřevo	Vysoký
Kov	Velmi vysoký

Adaptér Bluetooth® pracuje ve frekvenčním pásmu 2,4 GHz. Je nutno vyhnout se instalaci v blízkosti přístrojů se stejným frekvenčním pásmem (např. přístrojů W-LAN, telefonů DECT atd. (respektujte údaje v dokumentaci výrobce!)).

Technické údaje

- Napájecí napětí: 100 – 240 V stříd. 50 – 60 Hz/6,75 V stejnosm. 4 W
- Výkon: 4 W
- Proudový tlak: 0,05 MPa
- min. 0,1 - 0,5 MPa
- doporučeno max. 1 MPa
- Provozní tlak: max. 1 MPa
- Zkušební tlak: 1,6 MPa
- Provozní teplota: 2 °C - 35 °C
- Množství potřebné ke spláchnutí: min. 100 ml
- Množství splachovací vody (lze nastavit 1 - 7 l): 2 l
- Druh el. ochrany: IP 55
- Připojka pouze na vedení studené vody

Bluetooth®:

- Příkon: 1 W
- Výstupní výkon: podle specifikace Bluetooth® Class 2
- Bluetooth® – verze: 4.0
- Bluetooth® – přenosová vzdálenost rozhraní: cca 10 m (v závislosti na okolních podmínkách)

Elektrické zkušební údaje

- Třída software: A
- Stupeň znečištění: 2
- Jmenovité rázové napětí: 2500 V
- Teplota zkoušky tvrdosti podle Brinella: 100 °C

Zkouška elektromagnetické kompatibility (zkouška vysílání rušivých signálů) byla provedena s jmenovitým napětím a jmenovitým proudem.

**Programová tabulka**, viz skládací strana I.

- *A: Režim čištění: Vytékání vody se může krátce zastavit.
- *B: Interval automatického spláchnutí, nezávisle na použití.
- *C: Interval automatického spláchnutí, nezávisle na použití.
- *D: Spláchnutí při nepřetržitém provozu, každých 8 minut.
- *E: Doba prodlevy spláchnutí.

**Instalace**, viz skládací strana I – II a strana 1.

Potrubní systém před a po instalaci důkladně propláchněte (dodržujte normu EN 806)!

Zkontrolujte těsnost přípojek.

Neznečistěte keramiku silikonem.

Obsluha

Snímač v sifonu kontroluje teplotu vody. Při nárůstu teploty elektronika identifikuje používání a po uplynutí doby prodlevy aktivuje spláchnutí.

**Použijte magnetický klíč**, viz strana 2.

Pomocí magnetického klíče lze aktivovat funkce a provést nastavení. Elektronika signalizuje pípáním.

**Pozor, nebezpečí poranění!**

Riziko pohmoždění v důsledku silné přitažlivé síly magnetu.

Riziko poranění očí a pořezání v důsledku roztržení magnetu.

Magnet přiblížte k jinému magnetu nebo magnetickým železným dílům opatrně.

Pozor v případě alergie!

Magnet obsahuje nikl a neodym.

**Pozor v případě kardiostimulátoru!**

Osoby s kardiostimulátory musí k magnetům dodržovat dostatečný odstup (min. 300 mm)

**Pozor na magnetické pole!**

Magnet držte v dostatečné vzdálenosti od elektrických zařízení a předmětů, které by mohly být v důsledku působení magnetického pole poškozeny.

Bezpečnostní listy k produktu lze stáhnout na adrese www.grohe.com/safety-data-sheets/



Aktivace režimu čištění,
viz strana 2.



Aktivace splachování a zjištění stavu,
viz strana 2.

*F: Magnetický ventil neporušený / vadný
*G: Snímač teploty neporušený / vadný

Provedení nastavení, viz strana 3.

Aktivace režimu nastavení, viz obr. [1].

Nastavení množství splachovací vody, viz obr. [2a].

Nastavení programu, viz obr. [2b].

Dodržte programovou tabulku, viz skládací strana I.

Režim nastavení končí automaticky po uplynutí 3 minut.



Údržba, viz strana 4.

Demontování keramiky a uzavření přívodu vody,
viz obr. [1] a [2].

Všechny díly zkontrolujte, vyčistěte a podle potřeby vyměňte.

I. Spínací síťový zdroj, viz obr. [3].

II. Magnetický ventil a sítko, viz obr. [4].

III. Sifon se snímačem teploty, viz obr. [5].

IV. Elektronika, viz obr. [6].

Montáž se provádí v obráceném pořadí.



Náhradní díly

viz skládací strana I.

Upozornění pro likvidaci odpadu



Přístroje s tímto označením **nepatří** do domovního odpadu, nýbrž **je nutné** je likvidovat jako tříděný odpad podle ekologických předpisů příslušné země.

Porucha / příčina / odstranění

Porucha	Příčina	Odstranění
Nefunguje splachování	<ul style="list-style-type: none"> Přerušený přívod vody Ucpané sítko v magnetickém ventilu Vadný magnetický ventil Zásuvný konektor nemá kontakt System je bez el. napětí <ul style="list-style-type: none"> Vadný spínací síťový zdroj Vypnuté elektrické napájení Ucpaný odtok Vadný snímač teploty V důsledku vysoké teploty okolního prostředí je teplota vody v sifonu a v přítoku > 35 °C Spláchnutí při nepřetržitém provozu aktivní (spláchnutí každých 8 minut nezávisle na použití) 	<ul style="list-style-type: none"> Otevřete vstupní ventil Propláchněte sítko Vyměňte magnetický ventil Zkontrolujte zásuvné konektory Vyměňte spínací zdroj Zapněte elektrické napájení Vyčistěte odtok Vyměňte sifon se snímačem teploty Zajistěte provozní teplotu vody v přítoku Jakmile klesne teplota v sifonu, elektronika automaticky ukončí režim splachování při nepřetržitém provozu
Nechtěné splachování	<ul style="list-style-type: none"> Automatické splachování je aktivní V důsledku vysoké teploty okolního prostředí je teplota vody v sifonu > 35 °C Vadný magnetický ventil 	<ul style="list-style-type: none"> Elektronika aktivuje spláchnutí, aby klesla teplota vody v sifonu Vyměňte magnetický ventil
Příliš malé množství splachovací vody	<ul style="list-style-type: none"> Vadný magnetický ventil Znečištěné sítko v magnetickém ventilu 	<ul style="list-style-type: none"> Vyměňte magnetický ventil Propláchněte sítko

Bluetooth®

Nelze navázat spojení	<ul style="list-style-type: none"> Nelze přijímat signál/spojení je přerušeno Zdroj rušení v dosahu Překážka v dráze rádiového signálu 	<ul style="list-style-type: none"> Zpět do oblasti dosahu Deaktivujte zdroj rušení (dbejte pokynů uvedených v dokumentaci výrobce!) Odstraňte překážku z dráhy rádiového signálu
Přerušeni obsluhy během provozu	<ul style="list-style-type: none"> Zdroj rušení v dosahu Překážka v dráze rádiového signálu 	<ul style="list-style-type: none"> Deaktivujte zdroj rušení (dbejte pokynů uvedených v dokumentaci výrobce!) Odstraňte překážku z dráhy rádiového signálu

Biztonsági információ

A sérült feszültségellátó kábel veszélyforrás lehet, ezért ügyeljen annak épségére. A feszültségellátó kábel sérülése esetén a gyártónak vagy a gyártó ügyfélszolgálatának, illetve hasonlóan szakképzett személynek kell kicserélnie azt.

- A felszerelést csak fagybiztos helyiségekben szabad végezni.
- A hálózati kapcsoló használata kizárólag belső terekben engedélyezett.
- Tisztításkor a dugaszoló csatlakozót **tilos** közvetlenül vagy közvetve vízszugárnak kitenni.
- A feszültségellátást úgy kell megoldani, hogy az külön kapcsolható legyen.
- **Csak eredeti alkatrészeket és tartozékokat** használjon! Más alkatrészek használata a szavatosság és a CE-jelölés érvényességének megszűnéséhez, illetve sérülésekhez vezethet.

**Üzemelési feltételek**
Bluetooth® 4.0 verzió.

Először **telepíteni kell** a rendszer működéséhez szükséges alkalmazás **legújabb verzióját** a kezelőeszközre: A szükséges alkalmazás ingyenesen hozzáférhető az iTunes Store áruházban (Apple-fiók használatával) és a Google Play áruházban (Google-fiók használatával), lásd az I. kihajtható oldalt.

Az alkalmazás kezelésével kapcsolatos útmutató letölthető a www.grohe.com/tpi/infrared-bluetooth weboldaltól.

Az előnytelen környezeti feltételek mellett történő üzemeltetés a vasbetonból készült, illetve acél- vagy vaskeretes falakkal rendelkező helyiségekben, továbbá a fémből készült akadályok (pl. bútorok) közelsége zavarhatja a Bluetooth-velet, és a kapcsolat megszakadhat.

Akadály fajtája	Zavarási, illetve árnyékolási képesség
fa, műanyag	alacsony
víz, tégl, márvány	közepes
vakolat, beton, üveg, tömör fa	nagy
fém	nagyon nagy

A Bluetooth® adapter a 2,4 GHz-es frekvenciasávon üzemel. Ne szerelje fel az eszközt azonos frekvenciasávban üzemelő készülékek (pl. W-LAN készülékek, DECT telefonok – lásd a gyártó dokumentációját!) közelébe.

Műszaki adatok

- Tápfeszültség: 100–240 V AC, 50–60 Hz/6,75 V DC
- Teljesítmény: 4 W
- Áramlási nyomás:
 - min. 0,05 MPa
 - javasolt: 0,1–0,5 MPa
 - max. 1 MPa
- Üzemi nyomás: 1,6 MPa
- Vizsgálati nyomás: 2 °C - 35 °C
- Üzemhőmérséklet: min. 100 ml
- Öblítést kiváltó kibocsátási mennyiség: 2 l
- Öblítési mennyiség (1–7 l, beállítható): 2 l
- Érintésvédelem: IP 55
- Csatlakozás csak a hidegvíz-vezetékhez

Bluetooth®:

- Teljesítményfelvétel: 1 W
- Leadott teljesítmény: Bluetooth®-specifikáció: 2-es osztály
- Bluetooth®-verzió: 4.0
- Bluetooth® átviteli távolsága: kb. 10 m (a környezeti feltételektől függően)

Elektromos vizsgálati adatok

- Szoftverosztály: A
- Szennyezettségi fok: 2
- Mérési lökfeszültség: 2500 V
- A golyónyomás-vizsgálat hőmérséklete: 100 °C

Az elektromágneses összeférhetőség (zavarkibocsátás) vizsgálata a mérési feszültség és mérési áramerősség mellett történik.

**Programtáblázat, lásd az I. kihajtható oldalon.**

- *A: Tisztítási üzemmód: A vízfolyás rövid időre leállhat.
- *B: Az automatikus öblítés időköze, felhasználótól független beállítás.
- *C: Az automatikus öblítés időköze, felhasználói beállítás.
- *D: Öblítés folyamatos használat esetén, 8 percnként.
- *E: Az öblítés késleltetési ideje.

**Szerelés, lásd az I–II. kihajtható oldalt és az 1. oldalt. A csővezetékrendszert a szerelés előtt és után is alaposan öblítse át!** (Vegye figyelembe az EN 806 szabványt)

- Ellenőrizze a csatlakozások tömítettségét.
- A kerámia szilikonnal nem fröccsönthető.

Kezelés

A víz hőmérsékletét a szifonban található érzékelő figyeli. A hőmérséklet emelkedése esetén az elektronika felismeri a használatot, és a késleltetési időt követően kiváltja az öblítést.

**Használjon mágneses tollat, ld. a 2. oldalon.**

A mágneses tollal aktiválhatók a funkciók és megadhatók a beállítások. Az elektronika sípol.

**Vigyázat, forrázásveszély!**

Erős mágneses teljesítmény esetén fennáll a becsípődések veszélye.

A szétrepülő mágnesrepek szemsérülést és vágásokat okozhatnak.

A mágneset óvatosan közelítse más mágnesekhez és magnetizált vasalkatrészekhez.

Vigyázat, allergiaveszély!

A mágnes nikkelt és neodímiumot tartalmaz.

Figyelmeztetés pacemakert használóknak!

Pacemakert használó személyeknek legalább 300 mm távolságot kell tartaniuk a mágnesről.

Ügyeljen a mágneses mezőkre!

Tartsa távol a mágneset elektromos készülékektől és tárgytól, mivel a mágneses mező kárt okozhat azokban!

A termék biztonsági adatlapjai a www.grohe.com/safety-data-sheets/ oldalon érhetők el.



A tisztítási üzemmód bekapcsolása,
lásd a 2. oldalt.



Öblítés indítása és állapot lekérdezése,
lásd a 2. oldalt.

*F: Sértetlen/meghibásodott a mágnesszelep
*G: Hőmérséklet-érzékelő sértetlen/meghibásodott

Hajtsa végre a beállításokat, lásd a 3. ábrát.

Kapcsolja be a beállítási üzemmódot, lásd a [1]. ábrát.

Állítsa be az öblítési mennyiséget, lásd a [2a]. ábrát.

Állítsa be a programot, lásd a [2b]. ábrát.

Tartsa be a programtáblázat előírásait, lásd az I. kihajtható oldalon.

A beállítási üzemmód 3 perc után automatikusan befejeződik.



Karbantartás, lásd a 4. ábrát.

Szerelje le a kerámiaborítást, és zárja el a csővezetékeket, lásd az [1]. és [2]. ábrát.

Ellenőrizze, tisztítsa meg, és szükség esetén cserélje ki az összes alkatrészt.

I. Hálózati kapcsoló, lásd az [3]. ábrát.

II. Mágnesszelep és szűrő, lásd az [4]. ábrát.

III. Szifon és hőmérséklet-érzékelő, lásd az [5]. ábrát.

IV. Elektronika, lásd a [6]. ábrát.

Az összeszerelést fordított sorrendben végezze el.



Pótalkatrészek

lásd az I. kihajtható oldalt.

Ártalmatlanításra vonatkozó utasítások



Az ezzel a jelöléssel ellátott készülékek **nem** helyezhetők a háztartási hulladékba, hanem az adott országban érvényes előírások szerint **szelektív módon kell** gyűjteni azokat.

Zavar / Oka / Elhárítása

Zavar	Oka	Elhárítása
Nincs öblítés	<ul style="list-style-type: none"> A vízellátás megszakadt A mágnesszelepben található szűrő eltömődött Meghibásodott a mágnesszelep A dugaszoló csatlakozó nem érintkezik Nincs feszültség <ul style="list-style-type: none"> Hálózati kapcsoló meghibásodott A feszültségellátás ki van kapcsolva A lefolyó eldugult A hőmérséklet-érzékelő meghibásodott Magas környezeti hőmérséklet esetén a víz hőmérséklete a szifonban és a hozzáfolyásban magasabb mint 35 °C Öblítés bekapcsolva folyamatos használat esetén (öblítés 8 percenként, a használattól függően) 	<ul style="list-style-type: none"> Nyissa ki a tartalék elzárót Tisztítsa meg a szűrőt Cserélje ki a mágnesszelepet Ellenőrizze a dugaszoló csatlakozókat Cserélje ki a hálózati kapcsolót Kapcsolja be a feszültségellátást Tisztítsa meg a lefolyót Cserélje ki a hőmérséklet-érzékelővel rendelkező szifont Ellenőrizze a víz üzemhőmérsékletét a hozzáfolyásban Ha csökken a hőmérséklet a szifonban, az elektronika automatikusan kikapcsolja az öblítés üzemmódot folyamatos használat esetén
Nem kívánt öblítés	<ul style="list-style-type: none"> Bekapcsolt állapotban van az automatikus öblítés Magas környezeti hőmérséklet esetén a víz hőmérséklete a szifonban magasabb mint 35 °C Meghibásodott a mágnesszelep 	<ul style="list-style-type: none"> Az elektronika öblítést indít a szifonban lévő víz hőmérsékletének csökkentésére Cserélje ki a mágnesszelepet
Az öblítési mennyiség túl kevés	<ul style="list-style-type: none"> Meghibásodott a mágnesszelep Beszennyeződött a mágnesszelepben található szűrő 	<ul style="list-style-type: none"> Cserélje ki a mágnesszelepet Tisztítsa meg a szűrőt

Bluetooth®

Nem lehet kapcsolatot kialakítani	<ul style="list-style-type: none"> Nincs vétel/a kapcsolat megszakadt Zavarforrás van a vételi tartományban Akadály van a rádióhullám útjában 	<ul style="list-style-type: none"> Vigye vissza a készüléket a vételi tartományba Szüntesse meg a zavarforrást (Vegye figyelembe a gyártó dokumentációját!) Távolítsa el az akadályt a rádióhullámok útjából
A kezelés üzem közben megszakadt	<ul style="list-style-type: none"> Zavarforrás van a vételi tartományban Akadály van a rádióhullám útjában 	<ul style="list-style-type: none"> Szüntesse meg a zavarforrást (Vegye figyelembe a gyártó dokumentációját!) Távolítsa el az akadályt a rádióhullámok útjából

Informações de segurança



Evitar o perigo causado por cabos de ligação ao transformador externo danificados. No caso de danos, o cabo de ligação ao transformador externo terá de ser substituído pelo fabricante ou pelo respetivo serviço a clientes, ou por pessoas com qualificações idênticas.

- A instalação apenas pode ser efetuada em compartimentos protegidos da geada.
- A ficha de ligação é exclusivamente adequada para ser utilizada em compartimentos fechados.
- Durante a limpeza, **não** borrifar a ficha de ligação, direta ou indiretamente, com água.
- A tensão de alimentação deve poder ser ligada e desligada em separado.
- Utilizar **apenas peças sobresselentes e acessórios originais**. A utilização de outras peças leva à anulação da garantia, bem como da identificação CE e pode provocar ferimentos.



Condições de funcionamento

Bluetooth® Versão 4.0.

As aplicações necessárias para o funcionamento do sistema, **devem**, em primeiro lugar, ser instaladas no painel de controlo. Instalar **versão mais recente**. A aplicação pode ser obtida gratuitamente na iTunes Store (é necessário uma conta na Apple) e na Google Play Store (é necessário uma conta na Google), ver página desdobrável I.

As instruções de utilização da aplicação podem ser descarregadas a partir de www.grohe.com/tpi/infrared-bluetooth.

Em caso de funcionamento em condições ambientais desfavoráveis, em compartimentos com paredes de betão armado, aço e armação de ferro, ou na proximidade de obstáculos (por ex. peças de móveis) de metal, a receção Bluetooth pode sofrer interferências e ser interrompida.

Tipo de barreira	Potencial de interferência ou de blindagem
Madeira, plástico	Baixo
Água, tijolo, mármore	Substancial
Massa de reboco, betão, vidro, madeira maciça	Elevado
Metal	Muito elevado

O adaptador Bluetooth® funciona numa banda de frequência de 2,4GHz.

A instalação na proximidade de aparelhos com a mesma banda de frequência (por ex. aparelhos WLAN, telefone DECT, etc. (ter em atenção a documentação do fabricante!)) deve ser evitada.

Dados técnicos

- Tensão de alimentação: 100-240 V CA 50-60 Hz/6,75 V CC
- Potência: 4 W
- Pressão de caudal:
 - mín. 0,05 MPa
 - recomendada 0,1 - 0,5 MPa
- Pressão de serviço: máx. 1 MPa
- Pressão de teste: 1,6 MPa
- Temperatura de serviço: 2 °C - 35 °C

- Quantidade de descarga para descarga: mín. 100 ml
- Caudal de descarga (1 - 7 l regulável): 2 l
- Tipo de proteção: IP 55
- Ligação apenas à tubagem de água fria

Bluetooth®:

- Consumo de energia: 1 W
- Potência de saída: Bluetooth® Especificação Classe 2
- Versão Bluetooth®: 4.0
- Bluetooth® - Distância de transmissão: aprox. 10m (dependendo das condições ambientais)

Dados de teste elétricos

- Classe de software: A
- Classe de contaminação: 2
- Tensão transitória de dimensionamento: 2500 V
- Temperatura do ensaio de Brinell: 100 °C

O teste de compatibilidade eletromagnética (teste de interferências) foi efetuado com a tensão de dimensionamento e a corrente de dimensionamento.



Tabela de programas, ver página desdobrável I

*A: Modo de limpeza: o caudal de água pode ser brevemente bloqueado.

*B: Intervalo da descarga automática, independente do uso.

*C: Intervalo da descarga automática, dependente do uso.

*D: Descarga em uso contínuo, a cada 8 min.

*E: Tempo de retardo da descarga.



Instalação, ver página desdobrável I - II e página 1.

Antes e depois da instalação, lavar bem o sistema de tubagens (respeitar a norma EN 806)!

Verificar a estanqueidade das ligações.

Não moldar por injeção a cerâmica com silicone.

Manuseamento

Um sensor no sifão monitoriza a temperatura da água. Em caso de aumento da temperatura, o dispositivo eletrónico deteta uma utilização e ativa uma descarga após o tempo de retardo ter expirado.



Aplicar caneta magnética, ver página 2.

Com a caneta magnética é possível ativar funções e efetuar regulações.

O dispositivo eletrónico sinaliza sinais sonoros.



Atenção Perigo de ferimentos!

Perigo de esmagamentos devido a grande força de atração dos ímanes.

Perigo de ferimentos oculares e cortes devido a fragmentos de ímanes.

Aproximar com cuidado o íman de outros ímanes ou de peças de ferro magnéticas.

Cuidado em caso de alergia!

O íman contém níquel e NdFeB.

Cuidado em caso de pacemaker!

As pessoas com pacemakers devem manter-se afastadas dos ímanes (no mín. 300 mm)

Cuidado devido a campo magnético!

Manter o íman afastado de aparelhos elétricos e de objetos que possam ser danificados por campos magnéticos.

As fichas de dados de segurança do produto podem ser descarregadas em www.grohe.com/safety-data-sheets/



Ativar o modo de limpeza,
ver página 2.



Ativar descarga e consultar estado,
ver página 2.

*F: Eletroválvula intacta / com defeito
*G: Sensor de temperatura intacto / com defeito

Efetuar regulações, ver página 3.

Ativar modo de regulação, ver fig. [1].

Ajustar o caudal de descarga, ver fig. [2a].

Ajustar o programa, ver fig. [2b].

Respeitar a tabela de programas, ver página desdobrável I.

O modo de regulação termina automaticamente após 3 minutos.



Manutenção, ver página 4.

Desmontar a cerâmica e fechar o abastecimento de água, ver fig. [1] e [2].

Verificar, lavar e, se necessário, substituir todas as peças.

I. Fonte chaveada, ver fig. [3].

II. Eletroválvula e filtro, ver fig. [4].

III. Sifão com sensor de temperatura, ver fig. [5].

IV. Dispositivo eletrônico, ver fig. [6].

Montagem na sequência inversa.



Peças sobressalentes

ver página desdobrável I.

Indicações de disposição final



Os aparelhos com esta identificação **não** podem ser eliminados juntamente com o lixo doméstico e **têm obrigatoriamente** de ser eliminados em separado, de acordo com as regulamentações específicas do país.

Avaria / Causa / Solução

Avaria	Causa	Solução
Nenhuma descarga	<ul style="list-style-type: none"> Abastecimento de água interrompido O filtro da eletroválvula está entupido Eletroválvula com defeito Ficha de ligação sem contacto Sem tensão <ul style="list-style-type: none"> - Fonte chaveada com defeito - Tensão de alimentação desligada Escoamento entupido Sensor de temperatura com defeito Devido à temperatura ambiente elevada, a temperatura da água no sifão e no abastecimento é > 35 °C Descarga ativa em uso contínuo (a descarga é feita a cada 8 min., independentemente da utilização) 	<ul style="list-style-type: none"> - Abrir válvulas de segurança - Lavar o filtro - Substituir a eletroválvula - Verificar a ficha de ligação - Substituir fonte chaveada - Ligar a tensão de alimentação - Lavar o escoamento - Substituir o sifão com sensor de temperatura - Garantir a temperatura de serviço da água no abastecimento - Após a temperatura ter descido no sifão, o dispositivo eletrônico termina automaticamente o modo Descarga em uso contínuo
Descarga involuntária	<ul style="list-style-type: none"> Descarga automática ativada Devido à temperatura ambiente elevada, a temperatura da água no sifão é > 35 °C Eletroválvula com defeito 	<ul style="list-style-type: none"> - O dispositivo eletrônico ativa uma descarga para baixar a temperatura da água no sifão - Substituir a eletroválvula
Caudal de descarga demasiado pequeno	<ul style="list-style-type: none"> Eletroválvula com defeito Filtro na eletroválvula sujo 	<ul style="list-style-type: none"> - Substituir a eletroválvula - Lavar o filtro

Bluetooth®

Ligação não é possível	<ul style="list-style-type: none"> Nenhuma receção/ligação interrompida Fonte de interferência na área de receção Obstáculo no trajeto radioelétrico 	<ul style="list-style-type: none"> - Voltar à área de receção - Desativar fonte de interferência (ter em atenção a documentação do fabricante!) - Retirar o obstáculo do trajeto radioelétrico
Operação interrompida durante funcionamento em curso	<ul style="list-style-type: none"> Fonte de interferência na área de receção Obstáculo no trajeto radioelétrico 	<ul style="list-style-type: none"> - Desativar fonte de interferência (ter em atenção a documentação do fabricante!) - Retirar o obstáculo do trajeto radioelétrico

Güvenlik bilgileri

Hasarlı gerilim besleme kablosu sebebiyle oluşabilecek tehlikelerden kaçının. Herhangi bir hasar oluşumu durumunda gerilim besleme kablosu, üretici veya müşteri hizmetleri veya denginde kalifiye bir kişi tarafından değiştirilmelidir.

- Montaj ancak donmaya karşı emniyetli alanlarda gerçekleştirilebilir.
- Şalter adaptörü sadece kapalı mekanlardaki kullanım için tasarlanmıştır.
- Geçmeli konektörü temizlemek için doğrudan veya dolaylı olarak su **püskürtmeyin**.
- Voltaj beslemesi ayrı olarak devreye sokulabilmelidir.
- **Sadece orijinal Grohe yedek parçalarını ve aksesuarlarını** kullanın. Diğer parçaların kullanımı garanti hakkının ortadan kalkmasına, CE işaretinin geçerliliğini kaybetmesine ve yaralanmalara neden olur.

**İşletim koşulları**

Bluetooth® sürüm 4.0.

Sistemin çalışması için gerekli olan uygulamanın **son sürümü**, öncelikle mobil kumanda cihazına **kurulmalıdır**. Uygulamayı iTunes Store'dan (Apple hesabı gereklidir) ve Google Play Store'dan (Google hesabı gereklidir) ücretsiz olarak indirebilirsiniz, bkz. Katlanır sayfa I.

Uygulamanın kullanımına ilişkin kılavuzu www.grohe.com/tpi/infrared-bluetooth adresinden indirebilirsiniz.

Uygun olmayan çevre koşullarında, çelik beton duvarlı veya çelik ve demir çerçeveli mekanlarda ya da metal engellerin (örneğin mobilyaların) yakınında kullanma durumunda Bluetooth alışı bozulabilir ve kesilebilir.

Bariyer türü	Arıza veya koruma potansiyeli
Ahşap, plastik	Düşük
Su, tuğla, mermer	Orta
Sıva, beton, cam, masif ahşap	Yüksek
Metal	Çok yüksek

Bluetooth® adaptörü, 2,4 GHz frekans bandında çalışır. Aynı frekans bandına sahip cihazların (örneğin W-LAN cihazları, DECT telefonları, vs.) yakınında montaj yapmaktan kaçınılmalıdır (üretici belgelerine dikkat edin!).

Teknik veriler

- Voltaj beslemesi: 100-240 V AC 50-60 Hz/6,75 V DC
- Güç: 4 W
- Akış basıncı:
 - min. 0,05 MPa
 - tavsiye edilen 0,1 - 0,5 MPa
- İşletme basıncı: maks. 1 MPa
- Kontrol basıncı: 1,6 MPa
- İşletme sıcaklığı: 2 °C - 35 °C
- Durulama çalışması için çıkış miktarı: en az 100 ml
- Durulama miktarı (1 - 7 l ayarlanabilir): 2 l
- Koruma türü: IP 55
- Sadece soğuk su hattına bağlantı

Bluetooth®:

- Performans girişi: 1 W
- Çıkış gücü: Bluetooth® Spesifikasyon Sınıfı 2
- Bluetooth® - sürüm: 4.0
- Bluetooth® - aktarma mesafesi: yakl. 10 m (çevre koşullarına bağlıdır)

Elektrik kontrol verileri

- Yazılım sınıfı A
- Kontaminasyon sınıfı 2
- Şok gerilimi ölçümleri 2500 V
- Top çarpma testi sıcaklığı 100 °C

Elektromanyetik uygunluk kontrolü (interferans emisyon testi), nominal voltaj ve nominal akım ile gerçekleştirilir.



Program tablosu, bkz. Katlanır sayfa I.

*A: Temizleme modu: Su akışı kısa süre için bloke edilebilir.

*B: Otomatik durulama aralığı, kullanıma bağlı değildir.

*C: Otomatik durulama aralığı, kullanıma bağlıdır.

*D: Sürekli kullanımda durulama, her 8 dakikada bir.

*E: Durulama gecikme süresi.



Montaj, bkz. Katlanır sayfa I - II ve Sayfa 1.

Boru sistemini montajdan önce ve sonra iyice yıkayın (EN 806'yı dikkate alın!).

Bağlantıların sızdırmazlığını kontrol edin.

Seramik üzerine silikon sürmeyin.

Kullanım

Sifondaki bir sensör, suyun sıcaklığını denetler. Sıcaklıktaki artış ile birlikte, kullanımın gerçekleştirildiği elektronik sistem tarafından algılanır ve belirli bir gecikme süresi sonrasında durulama işlemi gerçekleştirilir.



Manyetik pimin kullanılması, bkz. Sayfa 2.

Manyetik pim ile fonksiyonlar devreye sokulabilir ve ayarlar yapılabilir.

Elektronik sistem tarafından işlemler bip sesi ile bildirilir.



Dikkat yaralanma tehlikesi!

Mıknatısların kuvvetli çekim gücü nedeniyle ezilme tehlikesi.

Mıknatısların parçalanması nedeniyle göz yaralanmaları ve kesilme tehlikesi.

Mıknatıs, diğer mıknatıslara veya manyetik demir parçalara dikkatlice yaklaştırılmalıdır.

Alerjisi olanlar dikkat!

Mıknatıs, nikel ve neodimiyum-demir-bor içerir.



Kalp pili olanlar dikkat!

Kalp pili taşıyan kişiler, mıknatıs ile aralarında yeterli bir güvenlik mesafesi bırakmalıdır (en az 300 mm)



Dikkat manyetik alan!

Mıknatıs, manyetik alanlar nedeniyle hasar görebilecek elektrikli cihazlardan ve cisimlerden uzak tutulmalıdır.

Ürün ile ilgili güvenlik veri sayfaları

www.grohe.com/safety-data-sheets/ adresinden indirilebilir.



Temizleme modunun etkinleştirilmesi,
bkz. Sayfa 2.



Durulamanın başlatılması ve durumun sorgulanması, bkz. Sayfa 2.

*F: Solenoid valf sağlam / arızalı

*G: Sıcaklık sensörü sağlam / arızalı

Ayarların yapılması, bkz. Sayfa 3.

Ayar modunun etkinleştirilmesi, bkz. Şekil [1].

Durulama miktarının ayarlanması, bkz. Şekil [2a].

Programın ayarlanması, bkz. Şekil [2b].

Program tablosu dikkate alınmalıdır, bkz. Katlanır sayfa I.

Ayar modu, 3 dakika sonra otomatik olarak sona erer.



Bakım, bkz. Sayfa 4.

Seramiğin sökülmesi ve su girişinin kapatılması,
bkz. Şekil [1] ve [2].

Tüm parçaları kontrol edin ve temizleyin, gerekirse değiştirin.

I. Anahtarlı adaptör, bkz. Şekil [3].

II. Solenoid valf ve süzgeç, bkz. Şekil [4].

III. Sıcaklık sensörlü sifon, bkz. Şekil [5].

IV. Elektronik, bkz. Sayfa 5, Şekil [6].

Montaj ters sıralamayla yapılır.



Yedek parçalar

bkz. Katlanır sayfa I.

İmha uyarıları



Bu işaretle sınıflandırılmış cihazlar ev çöpüne **atılmamalı,** yerel düzenlemelere ve talimatlara uygun olarak ayrıca **imha edilmelidir.**

Arıza / Nedeni / Çözümü

Arıza	Nedeni	Çözümü
Durulama yapılmıyor	<ul style="list-style-type: none">Su girişi kesikSolenoid valfte bulunan süzgeç tıkalıSolenoid valf arızalıGeçmeli konektör temas etmiyorGerilim yok<ul style="list-style-type: none">Anahtarlı adaptör arızalıVoltaj beslemesi kapalıÇıkış tıkanmışSıcaklık sensörü arızalıYüksek ortam sıcaklığı nedeniyle, sifondaki ve beslemedeki su sıcaklığı > 35 °CDurulama sürekli kullanımda aktif (kullanımdan bağımsız olarak durulama her 8 dakikada bir gerçekleştirilir)	<ul style="list-style-type: none">İzole valfi açınSüzgeci temizleyinSolenoid valfi değiştirinGeçmeli konektörü kontrol edinAnahtarlı adaptörü değiştirinVoltaj beslemesini açınÇıkışı temizleyinSıcaklık sensörlü sifonu değiştirinBeslenen suyun işletme sıcaklığında olmasını garanti edinSifondaki sıcaklık düştükten sonra, sürekli kullanımdaki durulama modu elektronik tarafından otomatik olarak sona erdirilir
İstenmediği halde durulama yapılıyor	<ul style="list-style-type: none">Otomatik durulama aktifYüksek ortam sıcaklığı nedeniyle sifondaki su sıcaklığı > 35 °CSolenoid valf arızalı	<ul style="list-style-type: none">Elektronik, sifondaki su sıcaklığını düşürmek için bir durulama işlemi gerçekleştirirSolenoid valfi değiştirin
Durulama miktarı çok az	<ul style="list-style-type: none">Solenoid valf arızalıSolenoid valfteki süzgeç kirlili	<ul style="list-style-type: none">Solenoid valfi değiştirinSüzgeci temizleyin

Bluetooth®

Bağlantı kurulamıyor	<ul style="list-style-type: none">Alış yok / bağlantı kesilmişAlış alanında parazit kaynağıTelsiz mesafesinde engel	<ul style="list-style-type: none">Alış alanına geri dönünParazit kaynağını devre dışı bırakın (üretici belgelerine dikkat edin!)Engeli telsiz mesafesinden kaldırın
Çalışma devam ederken kullanma kesildi	<ul style="list-style-type: none">Alış alanında parazit kaynağıTelsiz mesafesinde engel	<ul style="list-style-type: none">Parazit kaynağını devre dışı bırakın (üretici belgelerine dikkat edin!)Engeli telsiz mesafesinden kaldırın

Bezpečnostná informácia

Zabráňte nebezpečenstvu úrazu spôsobenému poškodeným káblom napájacieho sieťového napätia. Poškodený kábel napájacieho sieťového napätia sa musí nechať opraviť prostredníctvom výrobcu, servisnej služby výrobcu alebo u kvalifikovaného odborníka.

- Inštalácia sa môže uskutočňovať iba v miestnostiach chránených proti mrazu.
- Spínací sieťový zdroj je určený len na použitie v uzavretých miestnostiach.
- Pri čistení sa zásuvné konektory v žiadnom prípade **nesmú** dostať do priameho ani nepriameho kontaktu s vodou.
- Napájacie napätie sa musí dať zapnúť a vypnúť samostatne.
- Používajte **len originálne náhradné diely a príslušenstvo**. V prípade použitia iných dielov zaniká platnosť záruky a CE-certifikácie, okrem toho hrozí nebezpečenstvo úrazu.

**Prevádzkové podmienky**

Bluetooth® verzia 4.0.

Do ovládacieho zariadenia je **nutné** najskôr nainštalovať **najaktuálnejšiu verziu** aplikácie, ktorá je potrebná pre funkciu systému. Aplikácia je zadarmo dostupná v obchode iTunes Store (potrebný je účet v spoločnosti Apple) a v Google Play Store (potrebný je účet v spoločnosti Google), pozri skladáciu stranu I.

Návod na obsluhu aplikácie si môžete stiahnuť na stránke www.grohe.com/tpi/infrared-bluetooth.

Počas prevádzky v nevhodných okolitých podmienkach, v priestoroch so železobetónovými stenami, oceľovými a železnými konštrukciami alebo v blízkosti kovových prekážok (napr. nábytku) môže dôjsť k rušeniu alebo prerušeniu príjmu signálu bluetooth.

Druh prekážky	Rušiaci, resp. tieniaci potenciál
Drevo, plast	Nízky
Voda, tehla, mramor	Stredný
Omietka, betón, sklo, masívne drevo	Vysoký
Kov	Veľmi vysoký

Adaptér Bluetooth® funguje vo frekvenčnom pásme 2,4 GHz. Nesmie sa inštalovať v blízkosti prístrojov využívajúcich rovnaké frekvenčné pásmo, napr. zariadenia bezdrôtovej siete LAN, bezdrôtové telefóny DECT a pod. (Dodržiavajte pokyny v dokumentácii výrobcu!)

Technické údaje

- Napájacie napätie: 100 – 240 V AC 50 – 60 Hz/6,75 V DC
- Výkon: 4 W
- Hydraulický tlak:
 - min. 0,05 MPa
 - odporúčaný 0,1 – 0,5 MPa
- Prevádzkový tlak: max. 1 MPa
- Skúšobný tlak: 1,6 MPa
- Prevádzková teplota: 2 °C - 35 °C
- Dodané množstvo vody pre spustenie splachovania: min. 100 ml

- Množstvo splachovacej vody (nastaviteľné 1 – 7 l): 2 l
- Druh el. ochrany: IP 55
- Pripojenie výlučne k potrubiu studenej vody

Bluetooth®:

- Príkion: 1 W
- Výstupný výkon: Bluetooth® triedy Class 2
- Bluetooth® – verzia: 4.0
- Bluetooth® – prenosový dosah: cca 10 m (v závislosti od okolitých podmienok)

Elektrické kontrolné údaje

- Trieda softvéru A
- Stupeň znečistenia 2
- Zaťažovacie rázové napätie 2 500 V
- Teplota pri skúške tvrdosti vtláčovaním 100 °C

Skúška elektromagnetickej kompatibility (skúška vysielania rušivých signálov) bola vykonaná pri menovitom napätí a menovitom prúde.

**Tabuľka programov, pozri skladáciu stranu I.**

- *A: Režim čistenia: Vytekajúca voda môže byť krátkodobo zablokovaná.
- *B: Interval automatického splachovania, nezávisle od používania.
- *C: Interval automatického splachovania, v závislosti od používania.
- *D: Splachovanie pri trvalom používaní, každých 8 min.
- *E: Doba oneskorenia splachovania.

**Inštalácia, pozri skladáciu stranu I – II a stranu 1.**

Potrubný systém pred a po inštalácii dôkladne prepláchnite (dodržiavajte normu EN 806)!

Skontrolujte tesnosť spojov.

Neobstreknite keramikou silikónom.

Obsluha

Senzor v sifóne kontroluje teplotu vody. V prípade zvýšenia teploty elektronika rozpozná používanie a po uplynutí doby oneskorenia spustí splachovanie.

**Použitie magnetického pera, pozri stranu 2.**

Pomocou magnetického pera môžete aktivovať funkcie a zmeniť nastavenia. Elektronika signalizuje pípnutím.

**Pozor, nebezpečenstvo poranenia!**

Nebezpečenstvo pomliaždenia v dôsledku silnej príťažlivosti magnetu.

Nebezpečenstvo poranenia očí a porenania úlomkami magnetu.

Opatrne priblížte magnet k iným magnetom alebo magnetickým železným častiam.

Buďte opatrný, ak trpíte alergiou!

Magnet obsahuje nikel a NdFeB.

**Buďte opatrný, ak máte implantovaný kardiostimulátor!**

Osoby s kardiostimulátorom musia dodržiavať dostatočný odstup od magnetu (min. 300 mm)

**Buďte opatrný, nebezpečenstvo poškodenia magnetickým poľom!**

Magnet sa musí nachádzať v dostatočnej vzdialenosti od elektrických prístrojov a predmetov, ktoré by sa mohli poškodiť vplyvom magnetického poľa.

Karty bezpečnostných údajov produktu si môžete stiahnuť z www.grohe.com/safety-data-sheets/



Aktivovanie režimu čistenia,
pozri stranu 2.



Spustenie splachovania a zistenie stavu,
pozri stranu 2.

*F: Magnetický ventil neporušený/porucha magnetického ventilu

*G: Snímač teploty neporušený/porucha snímača teploty

Zmena nastavení, pozri stranu 3.

Aktivovanie režimu nastavovania, pozri obr. [1].

Nastavenie množstva splachovacej vody, pozri obr. [2a].

Nastavenie programu, pozri obr. [2b].

Dodržiavajte tabuľku programov, pozri skladáciu stranu I.

Režim nastavovania sa automaticky ukončí po uplynutí 3 minút.



Údržba, pozri stranu 4.

Odmontovanie keramiky a uzavretie prívodu vody, pozri obr. [1] a [2].

Všetky diely skontrolujte, vyčistite a v prípade potreby vymeňte.

I. Spínací sieťový zdroj, pozri obr. [3].

II. Magnetický ventil a sitko, pozri obr. [4].

III. Sifón a snímač teploty, pozri obr. [5].

IV. Elektronika, pozri obr. [6].

Montáž v opačnom poradí.



Náhradné diely

pozri skladáciu stranu I.

Upozornenie k likvidácii odpadu

Prístroje s týmto označením **nepatria** do domáceho odpadu, takýto druh prístrojov **sa musí** v zmysle ekologických predpisov príslušnej krajiny odovzdať do triedeného zberu odpadu.

Závaďa/príčina/odstránenie

Porucha	Príčina	Odstránenie
Nefunguje splachovanie	<ul style="list-style-type: none"> Prerušený prívod vody Sitko v magnetickom ventilu zapchaté Porucha magnetického ventilu Zásuvný konektor bez kontaktu Žiadne napätie <ul style="list-style-type: none"> Porucha spínaného sieťového zdroja Napájacie sieťové napätie vypnuté Zapchatý odtok Porucha snímača teploty V dôsledku vysokej teploty okolitého prostredia je teplota vody v sifóne a v prítoku > 35 °C Splachovanie pri trvalom používaní aktívne (splachovanie sa uskutoční každých 8 min. nezávisle od používania) 	<ul style="list-style-type: none"> Otvorte preduzáver Vyčistite sitko Vymeňte magnetický ventil Skontrolujte zásuvný konektor Vymeňte spínací sieťový zdroj Zapnite napájacie napätie Vyčistite odtok Vymeňte sifón so snímačom teploty Zabezpečte prevádzkovú teplotu vody v prítoku Po poklese teploty v sifóne elektronika automaticky ukončí režim splachovania pri trvalom používaní
Nechcené splachovanie	<ul style="list-style-type: none"> Automatické splachovanie aktívne V dôsledku vysokej teploty okolitého prostredia je teplota vody v sifóne > 35 °C Porucha magnetického ventilu 	<ul style="list-style-type: none"> Elektronika spustí splachovanie, aby sa znížila teplota vody v sifóne Vymeňte magnetický ventil
Príliš malé množstvo splachovacej vody	<ul style="list-style-type: none"> Porucha magnetického ventilu Sitko v magnetickom ventilu je znečistené 	<ul style="list-style-type: none"> Vymeňte magnetický ventil Vyčistite sitko

Bluetooth®

Pripojenie nie je možné	<ul style="list-style-type: none"> Nie je dostupný signál/pripojenie prerušené V prijímacom dosahu sa nachádza zdroj rušenia Prekážka v dráhe prenášaného signálu 	<ul style="list-style-type: none"> Späť do prijímacieho dosahu Vypnite zdroj rušenia (dodržiavajte pokyny v dokumentácii výrobcu!) Odstráňte prekážku v dráhe prenášaného signálu
Ovládanie sa preruší počas aktívnej prevádzky	<ul style="list-style-type: none"> V prijímacom dosahu sa nachádza zdroj rušenia Prekážka v dráhe prenášaného signálu 	<ul style="list-style-type: none"> Vypnite zdroj rušenia (dodržiavajte pokyny v dokumentácii výrobcu!) Odstráňte prekážku v dráhe prenášaného signálu

Varnostne informacije

Poškodovani napajalni kabli so lahko nevarni. Če je napajalni kabel poškodovan, ga sme zamenjati le proizvajalec, njegova servisna služba ali enako usposobljena oseba.

- Namestitvev je dovoljeno izvesti le v prostorih, zaščiteneh pred zmrzaljo.
- Stikalni napajalnik je primeren izključno za uporabo v zaprtih prostorih.
- Pri čiščenju vtičnega priključka **ne** smete neposredno ali posredno škropiti z vodo.
- Dovod električne energije mora imeti ločeno stikalo.
- Uporabljajte **samo originalne nadomestne dele in dodatno opremo**. Uporaba drugih delov povzroči neveljavnost garancije in znaka CE ter lahko povzroči telesne poškodbe.

**Obratovalni pogoji**

Različica *Bluetooth*[®] 4.0.

Aplikacijo, ki je potrebna za delovanje sistema, je **treba** najprej namestiti v **najnovejši različici** na upravljalno napravo. Potrebna aplikacija je brezplačno na voljo v trgovinah iTunes Store (zahtevan je račun pri Apple-u) in Google Play (zahtevan je račun pri Google-u), glejte zložljivo stran I.

Navodila za uporabo aplikacije lahko prenesete s spletne strani www.grohe.com/tpi/infrared-bluetooth.

Pri uporabi v neugodnih pogojih okolice, v zgradbah/prostorih z armiranobetonskimi zidovi, jeklom in železnim okvirjem ali v bližini kovinskih ovir (npr. pohištvo), je lahko sprejem moten in prekinjen.

Vrsta ovire	Morebitna motnja oz. zaslanjanje
Les, plastika	Nizka
Voda, opeka, marmor	Srednja
Omet, beton, steklo, masivni les	Visoka
Kovina	Zelo visoka

Adapter *Bluetooth*[®] deluje v frekvenčnem pasu 2,4 GHz. Izogibajte se vgradnji v bližini naprav z enakim frekvenčnim pasom (npr. naprave W-LAN, telefoni DECT itd. (Upoštevajte dokumentacijo proizvajalca!)).

Tehnični podatki

- Napajanje: 100-240 V AC 50-60 Hz/6,75 V DC
- Moč: 4 W
- Delovni tlak:
 - najm. 0,05 MPa
 - priporočen 0,1–0,5 MPa
- Delovni tlak: najv. 1 MPa
- Preskusni tlak: 1,6 MPa
- Delovna temperatura: 2–35 °C
- Količina vode za sproženje izplakovanja: najm. 100 ml
- Količina izplakovanja (nastavljivo 1–7 l): 2 l
- Vrsta zaščite: IP 55
- Priključitev samo na cevovod za hladno vodo

Bluetooth[®]:

- Priključna moč: 1 W
- Izhodna moč: *Bluetooth*[®], razred specifikacije 2
- *Bluetooth*[®] - različica: 4.0
- *Bluetooth*[®] - oddaljenost za prenos: pribl. 10 m (odvisno od pogojev okolice)

Električne karakteristike

- Razred programske opreme: A
- Stopnja onesnaženosti: 2
- Nazivna udarna napetost: 2500 V
- Temperatura preizkusa tlaka krogle: 100 °C

Preizkus elektromagnetne združljivosti (preizkus oddajanja motenj) je bil izveden pri nazivni napetosti in nazivnem toku.



Tabela programov, glejte zložljivo stran I.

- *A: Način čiščenja: Vodotok se lahko začasno zapre.
- *B: Interval samodejnega izplakovanja, neodvisno od uporabe.
- *C: Interval samodejnega izplakovanja, odvisno od uporabe.
- *D: Izplakovanje pri trajni uporabi, vsakih 8 minut.
- *E: Čas zakasnitve izplakovanja.



Namestitev, glejte zložljivo stran I–II in stran 1.

Pred vgradnjo in po njej temeljito izperite sistem cevovodov (upoštevajte standard EN 806)!

Preverite tesnost priključkov.

Keramike ne obrizgajte s silikonom.

Uporaba

Senzor v sifonu nadzoruje temperaturo vode. Ko se temperatura poviša, elektronika zazna uporabo in po preteku časa zakasnitve sproži izplakovanje.



Uporaba magnetnega pisala, glejte stran 2.

Z magnetnim pisalom lahko aktivirate in izvajate nastavitve.

Elektronika signalizira zvočne signale.



Pozor! Nevarnost telesnih poškodb!

Nevarnost stisnjenja zaradi močne privlačne magnetne sile.

Nevarnost poškodb oči in ureznin zaradi magnetnih drobcev.

Magnet previdno približajte drugim magnetom ali magnetnim železnim delcem.

Previdno pri alergijah!

Magnet vsebuje nikelj in NdFeB.



Previdno pri srčnih spodbujevalnikih!

Osebe s srčnimi spodbujevalniki ne smejo biti blizu magneta (najm. 300 mm).



Previdno zaradi magnetnega polja!

Magnet hranite proč od električnih naprav in predmetov, ki se zaradi magnetnega polja lahko poškodujejo.

Varnostne liste o izdelku lahko prenesete s spletne strani www.grohe.com/safety-data-sheets/



Aktiviranje načina čiščenja,
glejte stran 2.



Sproženje izplakovanja in odčitavanje stanja,
glejte stran 2.

*F: Magnetni ventil je v redu/je okvarjen
*G: Temperaturno tipalo je v redu/je okvarjeno

Opravljanje nastavitvev, glejte stran 3.

Aktiviranje nastavitvenega načina, glejte sl. [1].

Nastavitev količine izplakovanja, glejte sl. [2a].

Nastavitev programa, glejte sl. [2b].

Upoštevajte tabelo programov, glejte zložljivo stran I.

Nastavitveni način se po treh minutah samodejno konča.



Vzdrževanje, glejte stran 4.
Demontaža keramike in zapiranje dotoka vode,
glejte sl. [1] in [2].

Preglejte in očistite vse dele ter jih po potrebi zamenjajte.

I. Transformator, glejte sl. [3].

II. Magnetni ventil in filter, glejte sl. [4].

III. Sifon s temperaturnim tipalom, glejte sl. [5].

IV. Elektronika, glejte sl. [6].

Montaža v obratnem vrstnem redu.



Nadomestni deli
glejte zložljivo stran I.

Navodila za odstranjevanje odpadkov

Naprave s to oznako **ne** spadajo med gospodinjske odpadke. Namesto tega jih **je treba** odstraniti ločeno in skladno z nacionalnimi predpisi.



Motnja/vzrok/ukrep

Motnja	Vzrok	Ukrep
Ni izplakovanja	<ul style="list-style-type: none"> Dotok vode je prekinjen Filter v magnetnem ventilu je zamašen Magnetni ventil je okvarjen Vtični spojni element je brez stika Ni napetosti <ul style="list-style-type: none"> - Transformator je v okvari - Izklopljeno električno napajanje Odtok je zamašen Temperaturno tipalo je okvarjeno Zaradi visoke temperature okolice je temperatura vode v sifonu in dotoku > 35 °C Omogočeno je izplakovanje pri trajni uporabi (izplakovanje vsakih 8 minut, ne glede na uporabo) 	<ul style="list-style-type: none"> - Odprite predzaporo - Očistite filter - Zamenjajte magnetni ventil - Preverite vtični spojni element - Zamenjava transformatorja - Vključite električno napajanje - Očistite odtok - Zamenjajte sifon s temperaturnim tipalom - Zagotovite delovno temperaturo vode v dotoku - Pri trajni uporabi po padcu temperature v sifonu elektronika samodejno konča način izplakovanja
Neželjeno izplakovanje	<ul style="list-style-type: none"> Samodejno izplakovanje je aktivno Zaradi visoke temperature okolice je temperatura vode v sifonu > 35 °C Magnetni ventil je okvarjen 	<ul style="list-style-type: none"> - Elektronika sproži izplakovanje, da bi se temperatura vode v sifonu znižala - Zamenjajte magnetni ventil
Premajhna količina izplakovanja	<ul style="list-style-type: none"> Magnetni ventil je okvarjen Filter v magnetnem ventilu je onesnažen 	<ul style="list-style-type: none"> - Zamenjajte magnetni ventil - Očistite filter

Bluetooth®

Povezava ni mogoča	<ul style="list-style-type: none"> Ni sprejema/povezava prekinjena Vir motnje v območju sprejema Ovira na poti radijskega prenosa 	<ul style="list-style-type: none"> - Premaknite nazaj v območje sprejema - Izklopite vir motnje (upoštevajte dokumentacijo proizvajalca!) - Odstranite oviro s poti radijskega prenosa
Upravljanje med delovanjem prekinjeno	<ul style="list-style-type: none"> Vir motnje v območju sprejema Ovira na poti radijskega prenosa 	<ul style="list-style-type: none"> - Izklopite vir motnje (upoštevajte dokumentacijo proizvajalca!) - Odstranite oviro s poti radijskega prenosa

Sigurnosne napomene

Izbjegnite opasnost od oštećenih kabela za opskrbu naponom. U slučaju oštećenja kabela za opskrbu naponom mora zamijeniti proizvođač ili ovlašteni servis, odnosno osoba s jednakim kvalifikacijama.

- Ugradnja se smije izvoditi samo u prostorijama zaštićenim od smrzavanja.
- SMPS napajanje smije se upotrebljavati isključivo u zatvorenim prostorijama.
- Kod čišćenja utične spojnice **nemojte** izravno niti neizravno prskati vodom.
- Opskrba naponom mora se moći zasebno isključiti i uključiti.
- Koristite se **samo originalnim rezervnim dijelovima i dodatnom opremom**. Uporaba dijelova drugih proizvođača dovodi do gubitka prava iz jamstva i poništavanja oznake CE te može uzrokovati ozljede.

**Radni uvjeti**

Bluetooth® verzija 4.0.

Aktualna verzija aplikacije potrebne za funkciju sustava mora se prvo instalirati na upravljačkom uređaju. Potrebna je aplikacija dostupna besplatno u trgovini iTunes Store (treba imati Appleov korisnički račun) i u trgovini Google Play (treba imati Googleov korisnički račun), vidi preklaplenu stranu I.

Upute za rukovanje aplikacijom možete preuzeti na www.grohe.com/tpi/infrared-bluetooth.

Za rad u nepovoljnim uvjetima okoline, u prostorijama sa zidovima od armiranog betona, čelika i željeznih okvira ili u blizini prepreka (npr. namještaja) od metala, Bluetooth prijem može imati smetnje i može se prekinuti.

Vrsta barijere	Potencijal ometanja odn. zaklanjanja
Drvo, plastika	Niski
Voda, cigla, mramor	Srednji
Žbuka, beton, staklo, masivno drvo	Visok
Metal	Vrlo visok

Bluetooth® prilagodnik upotrebljava pojas frekvencije od 2,4 GHz.

Izbjegavati ugradnju u blizini uređaja jednakog pojasa frekvencije (npr. W-LAN-uređaji, DECT-telefoni itd. (Pridržavati se dokumenata proizvođača!)).

Tehnički podaci

- Opskrba naponom: 100-240 V AC 50-60 Hz/6,75 V DC
- Snaga: 4 W
- Hidraulički tlak:
 - min. 0,05 MPa
 - preporučljivo 0,1 - 0,5 MPa
- Radni tlak: maks. 1 MPa
- Ispitni tlak: 1,6 MPa
- Radna temperatura: 2 °C - 35 °C
- Izlazna količina za pokretanje ispiranja: min. 100 ml
- Količina ispiranja (mogućnost podešavanja u rasponu 1 - 7 l): 2 l
- Vrsta zaštite: IP 55
- Priključivanje samo na dovod hladne vode

Bluetooth®:

- Potrošnja: 1 W
- Izlazna snaga: Bluetooth® specifikacija klasa 2
- Bluetooth® - verzija: 4.0
- Bluetooth® - udaljenost prijenosa: cca 10 m (ovisno o uvjetima okoline)

Električni ispitni podaci

- Softverska klasa A
- Stupanj onečišćenja 2
- Dimenzionirani udarni napon 2500 V
- Temperatura Brinellovog postupka 100 °C

Ispitivanje elektromagnetske kompatibilnosti (ispitivanje odašiljanja smetnji) provedeno je s dimenzioniranim naponom i dimenzioniranom strujom.

**Tablica programa**, pogledajte preklaplenu stranicu I.

- *A: Režim čišćenja: Moguće je kratkotrajno zaključavanje toka vode.
- *B: Interval automatskog ispiranja, neovisno o upotrebi.
- *C: Interval automatskog ispiranja, ovisno o upotrebi.
- *D: Ispiranje pri trajnoj uporabi, svakih 8 min.
- *E: Vrijeme zadržke ispiranja.

**Ugradnja**, pogledajte preklaplenu stranicu I. - II. i stranicu 1.

Temeljito isperite sustav cjevovoda prije i nakon ugradnje (poštujte EN 806)!

Provjerite nepropusnost priključaka.

Ne zatvarajte keramiku silikonom.

Rukovanje

Osjetnik u sifonu nadzire temperaturu vode. Ako dođe do porasta temperature, elektronika prepoznaje uporabu i pokreće ispiranje nakon isteka vremena zadržke.

**Upotrijebite magnetsku olovku**, pogledajte stranicu 2.

Magnetskom olovkom možete aktivirati funkcije i provesti podešavanja. Elektronika ispušta zvučne signale.

**Pozor - opasnost od ozljeda!**

Opasnost od prignječenja uslijed snažne privlačne sile magneta.

Opasnost od ozljeda očiju i porezotina krhotinama magneta.

Oprezno postavite magnet uz druge magnete ili magnetske željezne dijelove.

Oprez u slučaju alergije!

Magnet sadrži nikal i NdFeB.

**Oprez u slučaju elektrostimulatora srca!**

Osobe s elektrostimulatorom srca moraju održavati dovoljnu udaljenost od magneta (min. 300 mm)

**Oprez uslijed magnetskog polja!**

Držite magnet podalje od električnih uređaja i predmeta koje mogu oštetiti magnetska polja.

Sigurnosno-tehnički listovi proizvoda mogu se preuzeti na adresi www.grohe.com/safety-data-sheets/



Aktiviranje režima čišćenja,
pogledajte stranicu 2.



Pokretanje ispiranja i utvrđivanje statusa,
pogledajte stranicu 2.

*F: Magnetski ventil netaknut / neispravan
*G: Osjetnik temperature netaknut / neispravan

Provođenje podešenja, pogledajte stranicu 3.

Aktiviranje režima podešavanja, pogledajte sl. [1].

Podešavanje količine ispiranja, pogledajte sl. [2a].

Podešavanje programa, pogledajte sl. [2b].

Obratite pozornost na tablicu programa, pogledajte preklaplenu stranicu I.

Režim podešavanja automatski završava nakon 3 minute.



Održavanje, pogledajte stranicu 4.

Demontaža keramike i zatvaranje dovoda vode,
pogledajte sl. [1] i [2].

Pregledajte sve dijelove, očistite ih i prema potrebi zamijenite.

I. SMPS napajanje, pogledajte sl. [3].

II. Magnetski ventil i sito, pogledajte sl. [4].

III. Sifon s osjetnikom temperature, pogledajte sl. [5].

IV. Elektronika, pogledajte sl. [6].

Montaža se obavlja obrnutim redoslijedom.



Rezervni dijelovi

pogledajte preklaplenu stranicu I.

Upute za zbrinjavanje otpada



Uređaji s ovom oznakom **ne** smiju se baciti u kućni otpad, nego se **moraju** odložiti u skladu s posebnim propisima određene zemlje.

Smetnja / uzrok / rješenje

Smetnja	Uzrok	Rješenje
Nema ispiranja	<ul style="list-style-type: none"> Prekinut je dovod vode Sito u magnetskom ventilu je začepljeno Magnetski ventil je neispravan Utična spojnica nema kontakta Nema napona <ul style="list-style-type: none"> - U kvaru je SMPS napajanje - Isključena je opskrba naponom Odvod je začepljen Osjetnik temperature je neispravan Usljed visoke okolne temperature temperatura vode u sifonu i u dovodu iznosi > 35 °C Ispiranje pri trajnoj uporabi aktivno (ispiranje slijedi svakih 8 min. ovisno o uporabi) 	<ul style="list-style-type: none"> Otvorite predzapor Očistite sito Zamijenite magnetski ventil Provjerite utičnu spojnicu Zamijenite SMPS napajanja Uključite opskrbu naponom Očistite odvod Zamijenite sifon s osjetnikom temperature Provjerite radnu temperaturu voda u dovodu Nakon pada temperature u sifonu elektronika automatski prekida režim ispiranja pri trajnoj uporabi
Neželjeno ispiranje	<ul style="list-style-type: none"> Aktivirano je automatsko ispiranje Usljed visoke okolne temperature temperatura vode u sifonu iznosi > 35 °C Magnetski ventil je neispravan 	<ul style="list-style-type: none"> Elektronika pokreće ispiranje da bi spustila temperaturu vode u sifonu Zamijenite magnetski ventil
Količina je ispiranja premala	<ul style="list-style-type: none"> Magnetski ventil je neispravan Sito u magnetskom ventilu je zaprljano 	<ul style="list-style-type: none"> Zamijenite magnetski ventil Očistite sito

Bluetooth®

Veza nije moguća	<ul style="list-style-type: none"> Nema prijema / veza prekinuta Izvor smetnje u području prijema Prepreka u putanji radijskog signala 	<ul style="list-style-type: none"> Natrag u područje prijema Isključite izvor smetnje (pridržavajte se dokumenata proizvođača!) Uklonite prepreku u putanji radijskog signala
Rukovanje prekinuto za vrijeme rada	<ul style="list-style-type: none"> Izvor smetnje u području prijema Prepreka u putanji radijskog signala 	<ul style="list-style-type: none"> Isključite izvor smetnje (pridržavajte se dokumenata proizvođača!) Uklonite prepreku u putanji radijskog signala

Информация за безопасност



Да се избягва опасността от повредени електрозахранващи кабели. При повреда електрозахранващите кабели трябва да бъдат подменени от производителя или неговата сервисна служба, или от лице със същата квалификация.

- Монтажът е разрешен само в помещения, защитени от замръзване.
- Импулсният захранващ блок е предназначен само за употреба в затворени помещения.
- При почистване върху щепселните съединители в никакъв случай **не трябва** да попада вода.
- Електрозахранването трябва да може да се включва отделно.
- Използвайте **само оригинални резервни части и принадлежности**. Употребата на други части води до загуба на гаранцията и CE знака за съответствие и може да доведе до наранявания.



Условия за експлоатация

Версия на Bluetooth® 4.0.

На управляващото устройство първо **трябва** да бъде инсталирана **най-актуалната версия** на приложението, необходимо за функционирането на системата. Приложението може да бъде изтеглено безплатно от магазин на iTunes (необходим е акаунт в Apple) и Google Play Магазин (необходим е акаунт в Google), виж страница I.

Упътването за приложението може да бъде изтеглено от интернет на адрес www.grohe.com/tpi/infrared-bluetooth.

При експлоатация при неблагоприятни условия, в помещения със стени от железобетон, стомана и железни рамки, или в близост до прегради (напр. мебели) от метал е възможно Bluetooth сигналът да прекъсва и да бъде смущаван.

Вид на преградата	Потенциал за смущения, респ. екраниране
Дърво, пластмаса	Нисък
Вода, тухла, мрамор	Среден
Гипс, бетон, стъкло, масивно дърво	Висок
Метал	Много висок

Bluetooth® адапторът работи на честота 2,4 GHz. Трябва да се избягва монтажът в близост до устройства, работещи в близък честотен диапазон (напр. W-LAN устройства, DECT телефони и т.н. (Съблюдавайте документацията от производителя!)).

Технически данни

- Електрозахранване: 100-240 V AC 50-60 Hz/6,75 V DC
- Мощност: 4 W
- Налягане на потока:
 - мин. 0,05 MPa
 - препоръчва се 0,1 - 0,5 MPa
- Работно налягане: макс. 1 MPa
- Изпитвателно налягане: 1,6 MPa
- Работна температура: 2 °C - 35 °C
- Количество на оттичане за активиране на изплакването: мин. 100 ml
- Количество за изплакване (регулируемо 1 - 7 l): 2 l
- Клас на защита: IP 55
- Присъединяване само към водопровода за студена вода

Bluetooth®:

- Мощност: 1 W
- Изходяща мощност: Bluetooth® спецификация клас 2
- Bluetooth® - версия: 4.0
- Bluetooth®- обхват на предаване: ок. 10 m (в зависимост от околните условия)

Данни от електрически изпитвания

- Клас на софтуера A
- Степен на замърсяване 2
- Номинално импулсно напрежение 2500 V
- Температура при определяне твърдостта по Бринел 100 °C

Изпитването за електромагнитната съвместимост (проверка излъчването на смущаващи сигнали) е извършено при измервателното напрежение и измервателния ток.



Таблица с програми, вижте страница I.

- *A: Режим за почистване: Потокът на водата може да бъде спрял за кратко.
- *B: Интервал на функцията на автоматично изплакване независимо от ползването.
- *C: Интервал на функцията на автоматично изплакване в зависимост от ползването.
- *D: Изплакване при продължителна употреба, на всеки 8 min.
- *E: Време на задържане на изплакването.



Монтаж, вижте страница I - II и страница 1.

Тръбопроводната система трябва да се промие основно преди и след монтаж (спазвайте EN 806)!

Проверете херметичността на връзките.

Не позволявайте попадането на силикон върху керамиката.

Управление

Сензор в сифона следи температурата на водата. При покачване на температурата електрониката разпознава употреба и след изтичане на времето на задържане активира изплакване.



Използване на магнитен щифт, вижте страница 2.

Магнитният щифт позволява активиране на функции и извършване на настройки. Електрониката подава звукови сигнали.



Внимание, опасност от нараняване!

Опасност от притискане вследствие на високата притегателна сила на магнитите.

Опасност от наранявания на очите и порязвания вследствие на разрушаване на магнита.

Поставете магнита внимателно към други магнити или магнитни железни части.

Внимавайте в случай на алергия!

Магнитът съдържа никел и NdFeB.



Внимание при пейсмейкъри!

Хората с пейсмейкъри трябва да спазват достатъчна дистанция от магнита (мин. 300 mm)



Внимание, наличие на магнитно поле!

Дръжте магнита далеч от електрически устройства и предмети, които могат да бъдат повредени от магнитното поле.

Можете да изтеглите информационните листове за безопасност към продукта на адрес www.grohe.com/safety-data-sheets/



Активиране на режима за почистване, вижте страница 2.



Активиране на изплакването и проверка на състоянието, вижте страница 2.

*F: Електромагнитният вентил е изправен / дефектен

*G: Термопреобразувателят е изправен / дефектен

Извършване на настройки, вижте страници 3.

Активиране на режима за настройка, вижте фиг. [1].

Настройване на количеството на потока, вижте фиг. [2a].

Настройване на програмата, вижте фиг. [2b].

Спазвайте таблицата с програми, вижте страница 1.

Режимът за настройка се прекъсва автоматично след 3 минути.



Техническо обслужване, вижте страници 4.

Демонтаж на керамиката и прекъсване на подаването на вода, вижте фиг. [1] и [2].

Проверете всички части, почистете ги и, ако е необходимо, ги подменете.

I. Превключващ трансформатор, вижте фиг. [3].

II. Електромагнитен вентил и цедка, вижте фиг. [4].

III. Сифон с термопреобразувател, вижте фиг. [5].

IV. Електроника, вижте фиг. [6].

Монтажът се извършва в обратна последователност.



Резервни части

вижте страница 1.

Указания за изхвърляне



Уреди с това обозначение **не** спадат към битовите отпадъци, а **трябва** да се изхвърлят отделно съгласно наредбите на съответната страна.

Неизправност/Причина/Отстраняване

Неизправност	Причина	Отстраняване
Не се извършва изплакване	<ul style="list-style-type: none"> • Прекъснато е подаването на вода • Цедката в електромагнитния вентил е задръстена • Електромагнитният вентил е дефектен • Щепселният съединител не прави контакт • Няма напрежение <ul style="list-style-type: none"> - Неизправен превключващ трансформатор - Електрозахранването е изключено • Сифонът е задръстен • Термопреобразувателят е дефектен • Поради прекалено висока околна температура температурата на водата в сифона и в подаването е > 35 °C • Активно е изплакване при режим на продължителна употреба (изплакването се извършва на всеки 8 min., независимо от използването) 	<ul style="list-style-type: none"> - Отворете спирателния вентил - Почистете цедката - Сменете електромагнитния вентил - Проверете щепселния съединител - Подменете превключващия трансформатор - Включете електрозахранването - Почистете сифона - Подменете сифона с термопреобразувател - Осигурете работната температура на водата в подаването - При режим на продължителна употреба след спадане на температурата в сифона електрониката прекратява автоматично режима на изплакване
Нежелано изплакване	<ul style="list-style-type: none"> • Функцията на автоматично изплакване е активирана • Поради прекалено висока околна температура температурата на водата в сифона е > 35 °C • Електромагнитният вентил е дефектен 	<ul style="list-style-type: none"> - Електрониката активира изплакването, за да понижи температурата на водата в сифона - Сменете електромагнитния вентил
Количеството на потока е прекалено малко	<ul style="list-style-type: none"> • Електромагнитният вентил е дефектен • Цедката в електромагнитния вентил е замърсена 	<ul style="list-style-type: none"> - Сменете електромагнитния вентил - Почистете цедката

Bluetooth®

Създаване на връзка невъзможно	<ul style="list-style-type: none"> • Няма сигнал/Връзката е прекъсната • В обхвата има източник на смущения • На пътя на сигнала има препятствие 	<ul style="list-style-type: none"> - Върнете се в обхвата на задействане - Деактивирайте източника на смущения (Съблюдавайте документацията на производителя!) - Отстранете препятствието от пътя на сигнала
Управлението прекъсва по време на експлоатация	<ul style="list-style-type: none"> • В обхвата има източник на смущения • На пътя на сигнала има препятствие 	<ul style="list-style-type: none"> - Деактивирайте източника на смущения (Съблюдавайте документацията на производителя!) - Отстранете препятствието от пътя на сигнала

Ohutusteave

Vältige katkestest toitepingekaablite tulenevat ohtu. Katkise toitepingekaabli peab tootja või tootja klienditeenindus või piisava kvalifikatsiooniga isik välja vahetama.

- Paigaldada tohib ainult külmumiskindlatesse ruumidesse.
- Impulsstoiteplokki tohib kasutada üksnes siseruumides.
- Puhastamisel ärge pritsige pistikühendusele otseselt ega kaudselt vett.
- Toitepinge peab olema eraldi lülitatav.
- Kasutage ainult **originaalvaruosi ja -lisavarustust**. Muude osade kasutamine võib põhjustada kahjustusi ning garantii ja CE-märgistus kaotavad kehtivuse.

**Töötingimused**

Bluetooth® – Versioon 4.0.

Kõigepealt tuleb juhtseadmesse paigaldada süsteemi toimimiseks vajaliku rakenduse **uusim versioon**. Vajalik rakendus on tasuta saadaval nii iTunes Store'is (nõutav on Apple'i konto) kui ka Google Play Store'is (nõutav on Google'i konto), vt voldiku lk 1.

Rakenduse kasutusjuhendi saab alla laadida aadressilt www.grohe.com/tpi/infrared-bluetooth.

Kui seadet kasutatakse ebasoodsates keskkonnatingimustes, terasbetoonist seintega, teras- ja raudpiiretega hoonetes/ruumides või metallist takistuste läheduses (nt mööbliesemed), võib Bluetoothi levi olla häiritud ja katkendlik.

Barjääride liigid	Häirimis- või takistuspotentsiaal
Puit, plastik	Väike
Vesi, tellis, marmor	Keskmine
Krohv, betoon, klaas, massiivpuit	Suur
Metall	Väga suur

Bluetooth®-adapter töötab sagedusribal 2,4 GHz.

Vältima peab paigaldamist seadmete läheduses, mis töötavad samal sagedusribal (nt Wi-Fi-seadmed, DECT-telefonid jne (järgige tootjateavet)).

Tehnilised andmed

- Toitepinge: 100–240 V (VV) 50–60 Hz / 6,75 V (AV)
- Võimsus: 4 W
- Veeseadme:
 - min 0,05 MPa
 - soovituslik 0,1–0,5 MPa
- Surve töörežiimis: max 1 MPa
- Testimissurve: 1,6 MPa
- Töötemperatuur: 2–35 °C
- Loputuskorra kogus: min 100 ml
- Loputusvee kogus (1–7 l, reguleeritav): 2 l
- Turvalisuse aste: IP 55
- Ühendus ainult külmaveetoruga

Bluetooth®:

- Tarbitav võimsus: 1 W
- Väljundvõimsus: Bluetooth® omadus Class 2
- Bluetooth® – Versioon: 4.0
- Bluetooth® – ülekandekaugus: u 10 m (oleneb keskkonnatingimustest)

Elektrilised kontrollandmed

- Tarkvara klass: A
- Määrumisaste: 2
- Mõõtmise impulsspinge: 2500 V
- Temperatuur torustiku läbitavuse katsel: 100 °C

Elektromagnetilise ühilduvuse kontroll (häiringute katse) tehti nimipinge ja -vooluga.



Programmide tabel, vaata voldiku lehekülgi I.

*A: puhastusrežiim: veevool võib lühikeseks ajaks peatuda.

*B: automaatse loputuse intervall, kasutusest olenematu.

*C: automaatse loputuse intervall, kasutusest olenev.

*D: püsikasutuse loputuse intervall, iga 8 min järel.

*E: loputuse ooteaeg.



Paigaldamine, vt voldiku lehekülgi I–II ja lk 1.

Peske torusüsteemi enne ja pärast paigaldamist põhjalikult (standardi EN 806 järgi)!

Veenduge, et ühenduskohad ei lekiks.

Ärge määrige keraamikat silikooniga kokku.

Kasutamine

Sifoonis asuv andur kontrollib vee temperatuuri. Kui temperatuur tõuseb, tuvastab elektroonika kasutuse ja vallandab pärast ooteaja möödumist loputuse.



Magnetnõela kasutamine, vt lk 2.

Magnetnõela abil on võimalik aktiveerida funktsioone ja teha seadistusi.

Elektroonika vallandab piiksuva helisignaali.



Tähelepanu, vigastuse oht!

Magneti tugev külgetõmbejõud võib põhjustada muljumisi.

Magneti killud võivad vigastada silmi ja tekitada löikehaavu.

Lähendage magnet teisele magnetile või magnetilisele rauatükile ettevaatlikult.

Ettevaatust allergia korral!

Magnet sisaldab niklit ja NdFeB-d.



Ettevaatust südamestimulaatorite kasutamise korral!

Südamestimulaatori kasutajad peavad hoiduma magnetitest piisavasse kaugusse (vähemalt 300 mm).



Ettevaatust – magnetväli!

Hoidke magnet eemal elektriseadmetest ja esemetest, mida magnetväli võib kahjustada.

Toote ohutuskaarte saab alla laadida aadressilt www.grohe.com/safety-data-sheets/



Aktiveerige puhastusrežiim,
vt lk 2.



Käivitage loputus ja kontrollige selle olekut, vt lk 2.
*F:magnetventiil veatu/vigane
*G:temperatuuriandur veatu/vigane

Seadistage, vt lk 3.

Aktiveerige seadistusrežiim, vt joonist [1].

Seadistage loputusvee kogus, vt joonist [2a].

Seadistage programm, vt joonist [2b].

Jälgige programmide tabelit, vt voldiku lehekülge I.

Seadistusrežiim lülitub 3 minuti pärast automaatselt välja.



Tehniline hooldus, vt lk 4.

Demonteerige keraamika ja sulgege vee juurdevool, vt joonist [1] ja [2].

Kõik osad tuleb üle kontrollida, puhastada ja vajaduse korral välja vahetada.

I. Impulsstoiteplokk, vt joonist [3].

II. Magnetventiil ja sõel, vt joonist [4].

III. Sifoon koos temperatuurianduriga, vt joonist [5].

IV. Elektroonika, vt joonist [6].

Paigaldus toimub vastupidises järjekorras.



Tagavaraosad

vt voldiku lehekülge I.

Jäätmekäitlus



Selle tähisega seadmeid **ei tohi** visata olmeprügi hulka, vaid **tuleb** utiliseerida riiklike eeskirjade järgi.

Rike / põhjus / rikke kõrvaldamine

Rike	Põhjus	Rikke kõrvaldamine
Loputus puudub	<ul style="list-style-type: none"> Vee juurdevool on katkenud Magnetventiili sõel on ummistunud Magnetventiil on vigane Pistikühendusel puudub kontakt Puudub elektrivool <ul style="list-style-type: none"> Impulsstoiteplokk on defektne Toitepinge on välja lülitatud Äravool on ummistunud Temperatuuriandur on vigane Keskkonna kõrge temperatuuri tõttu on vee temperatuur sifoonis ja juurdevoolus > 35 °C Püsikasutuse loputus on aktiveeritud (loputus käivitub iga 8 min järel olenemata kasutusest) 	<ul style="list-style-type: none"> Avage eeltõkesti Puhastage filter Vahetage magnetventiil välja Kontrollige pistikühendusi Vahetage impulsstoiteplokk välja Lülitage toitepinge sisse Puhastage äravool Vahetage sifoon koos temperatuurianduriga välja Kontrollige vee töötemperatuuri juurdevoolus Pärast temperatuuri langust sifoonis lõpetab elektroonika automaatselt püsikasutuse loputusrežiimi
Soovimatu loputus	<ul style="list-style-type: none"> Automaatne loputus aktiivne Keskkonna kõrge temperatuuri tõttu on vee temperatuur sifoonis > 35 °C Magnetventiil on vigane 	<ul style="list-style-type: none"> Elektroonika käivitab loputuse, et langetada vee temperatuuri sifoonis Vahetage magnetventiil välja
Loputusvee kogus on liiga väike	<ul style="list-style-type: none"> Magnetventiil on vigane Magnetventiili sõel on määrdunud 	<ul style="list-style-type: none"> Vahetage magnetventiil välja Puhastage filter

Bluetooth®

Rike	Põhjus	Rikke kõrvaldamine
Ühendus ei ole võimalik	<ul style="list-style-type: none"> Levi puudub / ühendus on katkestatud Rikke põhjus on levalas Takistus raadioühenduses 	<ul style="list-style-type: none"> Tagasi levalale Deaktiveerige rikke põhjus (järgige tootjateavet) Eemaldage takistus raadioühenduses
Juhtimine on töö käigus katkestatud	<ul style="list-style-type: none"> Rikke põhjus on levalas Takistus raadioühenduses 	<ul style="list-style-type: none"> Deaktiveerige rikke põhjus (järgige tootjateavet) Eemaldage takistus raadioühenduses

Drošības informācija



Novērsiet draudus, ko varētu radīt bojāts sprieguma padeves kabelis. Ja sprieguma padeves kabelis ir bojāts, tas jānomaina ražotājam, tā klientu centra pārstāvim vai līdzvērtīgi kvalificētai personai.

- Uzstādīšanu drīkst veikt tikai pret salu aizsargātās telpās.
- Barošanas bloku ir paredzēts lietot tikai iekštelpās.
- Tīrīšanas laikā spraudsavienotāju **nedrīkst** tieši vai netieši apsmidzināt ar ūdeni.
- Sprieguma padevei jābūt ieslēdzamai atsevišķi.
- Izmantojiet **tikai oriģinālās rezerves daļas un piederumus**. Lietojot citas daļas, garantija un CE marķējums zaudē spēku un rodas savainojumu risks.



Darba apstākļi

Bluetooth® versija 4.0.

Vispirms vadības ierīcē ir jāinstalē sistēmas funkciju nodrošināšanai nepieciešamās lietotnes **visjaunākā versija**. Lietotne bez maksas ir pieejama veikalā iTunes Store (vajadzīgs Apple konts) un Google Play veikalā (vajadzīgs Google konts), skatiet I salokāmo pusi.

Lietotnes lietošanas instrukciju var lejupielādēt vietnē www.grohe.com/tpi/infrared-bluetooth.

Ja produkts tiek izmantots nepiemērotos apstākļos, telpās ar tēraudbetona sienām, tērauda un dzelzs karkasiem vai metāla šķēršļu (piem., mēbeļu) tuvumā, Bluetooth apraide var tikt traucēta un pārtraukta.

Šķēršļa veids	Traucējumu radīšanas un ekranēšanas iespēja
Koks, plastmasa	Zema
Ūdens, ķieģeļi, marmors	Vidēja
Apmetums, betons, stikls, masīva koksne	Augsta
Metāls	Ļoti augsta

Bluetooth® adapters darbojas 2,4 GHz frekvenču joslā. Izvairieties no uzstādīšanas tādu ierīču tuvumā, kurās tiek izmantota tā pati frekvences josla (piem., bezvadu ierīču, DECT telefonu tuvumā (izlasiet ražotāja dokumentāciju!)).

Tehniskie parametri

- Sprieguma padeve: 100–240 V maiņstrāva, 50–60 Hz/
6,75 V līdzstrāva
- Jauda: 4 W
- Hidrauliskais spiediens:
 - min. 0,05 MPa
 - ieteicams 0,1–0,5 MPa
- Darba spiediens: maks. 1 MPa
- Kontrolspiediens: 1,6 MPa
- Darba temperatūra: 2–35 °C
- Izejas daudzums skalošanas uzsākšanai: min. 100 ml
- Skalojamā ūdens daudzums (var iestatīt no 1 līdz 7 l): 2 l
- Aizsardzības veids: IP 55
- Pieslēgt tikai aukstā ūdens padevei

Bluetooth®

- Jauda: 1 W
- Izejas jauda: Bluetooth® specifikācija: 2. klase
- Bluetooth® versija: 4.0
- Bluetooth® apraides diapazons: apm. 10 m (atkarīgs no apkārtējās vides apstākļiem)

Elektriskie kontroles dati

- Programmatūras klase A
- Piesārņojuma pakāpe 2
- Izmērāmais sprieguma impulss 2500 V
- Lodes spiediena kontroles temperatūra 100 °C

Elektromagnētiskās saderības pārbaude (traucējumu emisijas pārbaude) tika veikta, izmantojot mērāmo spriegumu un mērāmo strāvu.



Programmu tabula, skatiet I atvērumu.

- *A: tīrīšanas funkcija: ūdens plūsmu var īslaicīgi bloķēt.
- *B: automātiskās skalošanas intervāls, nav atkarīgs no lietojuma.
- *C: automātiskās skalošanas intervāls, atkarīgs no lietojuma.
- *D: skalošana ilgstošas lietošanas gadījumā, ik pēc 8 min.
- *E: skalošanas kavēšanās laiks.



Uzstādīšana, skatiet I–II atvērumu un 1. lappusi.

Rūpīgi izskalojiet cauruļvadu sistēmu pirms un pēc uzstādīšanas (ņemiet vērā standarta EN 806 prasības!).

Pārbaudiet vai savienojuma vietās nav sūču.

Keramikai nedrīkst klāt silikona izolāciju.

Lietošana

Sensors sifonā pārrauga ūdens temperatūru. Ja temperatūra palielinās, elektronika atpazīst lietošanu un pēc kavēšanās laika izraisa skalošanu.



Magnētiskās pildspalvas lietošana, skatiet 2. lpp.

Ar magnētisko pildspalvu var aktivizēt funkcijas un veikt iestatījumus. Elektronika raida pīkstošus skaņas signālus.



Uzmanību, iespējamas traumas!

Saspiešanas risks, ko rada magnētu spēcīgais pievilkšanās spēks.

Magnētu skaidas var izraisīt acu traumas un rada sagriešanās risku.

Uzmanīgi tuviniet magnētu citiem magnētiem vai magnētiskām metāla daļām.

Uzmanību alerģijas gadījumā!

Magnēts satur niķeli un NdFeB.



Uzmanību, ja izmantojat elektrokardiostimulatoru!

Personām, kuras izmanto elektrokardiostimulatorus, ir jāievēro pietiekams attālums līdz magnētiem (min. 300 mm).



Uzmanību, magnētiskais lauks!

Magnētu nedrīkst glabāt elektroierīču un elektrisko priekšmetu tuvumā, jo magnētiskais lauks var tos sabojāt.

Produkta drošības datu lapas var lejupielādēt vietnē www.grohe.com/safety-data-sheets/



Tīrīšanas funkcijas aktivizēšana,
skatiet 2. lpp.



Skalošanas ieslēgšana un statusa pieprasīšana,
skatiet 2. lpp.

*F: magnētiskais vārsts darbojas/bojāts

*G: temperatūras tausts darbojas/bojāts

Iestatījumu veikšana, skatiet 3. lpp.

Iestatīšanas režīma aktivizēšana, skatiet [1]. attēlu.

Skalojamā ūdens daudzuma iestatīšana, skatiet [2a]. attēlu.

Programmas iestatīšana, skatiet [2b]. attēlu.

Ņemiet vērā programmu tabulu, skatiet I atvērumu.

Iestatīšanas režīms tiek automātiski pabeigts pēc 3 minūtēm.



Tehniskā apkope, skatiet 4. lpp.

Keramikas demontēšana un ūdens padeves aizvēršana, skatiet [1]. un [2]. attēlu.

Pārbaudiet, nofīriet un, ja nepieciešams, nomainiet visas daļas.

I Barošanas bloku, skatiet [3]. attēlu.

II Magnētiskais vārsts un siets, skatiet [4]. attēlu.

III Sifons ar temperatūras taustu, skatiet [5]. attēlu.

IV Elektronika, skatiet [6]. attēlu.

Montāža pretējā secībā.



Rezerves daļas

Skatiet I atvērumu.

Utilizācijas norādījumi



Ierīces ar šo apzīmējumu **nedrīkst** izmest saimniecības atkritumos, tās ir **jāutilizē** atsevišķi atbilstoši valsts noteikumiem.

Problēma/iesmesls/novēršana

Problēma	Iemesls	Novēršana
Nenotiek skalošana	<ul style="list-style-type: none"> Pārtraukta ūdens padeve Aizsprostots magnētiskā vārsta siets Bojāts magnētiskais vārsts Spraudsavienojumam nepienāk strāva Nav sprieguma. <ul style="list-style-type: none"> - Bojāts barošanas bloks. -Atslēgta sprieguma padeve. Aizsērējusi sprausla Temperatūras tausts bojāts Augstas apkārtējās temperatūras ietekmē ūdens temperatūra sifonā un pieplūdē ir > 35 °C Skalošana ilgstošas lietošanas gadījumā aktivizēta (skalošana tiek veikta ik pēc 8 min. neatkarīgi no lietošanas) 	<ul style="list-style-type: none"> - Atveriet reduktoru - Iztīriet sietu - Nomainiet magnētisko vārstu - Pārbaudiet spraudsavienojumu - Nomainiet barošanas bloku. - Ieslēdziet sprieguma padevi. - Iztīriet noteci - Nomainiet sifonu ar temperatūras taustu - Nodrošiniet pieplūdes ūdens darba temperatūru - Ja sifonā samazinās temperatūra, ilgstošas lietošanas gadījumā elektronika automātiski pabeidz skalošanas režīmu
Nejauša skalošana	<ul style="list-style-type: none"> Aktivizēta automātiskā skalošana Augstas apkārtējās temperatūras ietekmē ūdens temperatūra sifonā ir > 35 °C Bojāts magnētiskais vārsts 	<ul style="list-style-type: none"> - Elektronika izraisa skalošanu, lai samazinātu temperatūru sifonā - Nomainiet magnētisko vārstu
Nepietiekams skalojamā ūdens daudzums	<ul style="list-style-type: none"> Bojāts magnētiskais vārsts Netīrs magnētiskā vārsta siets 	<ul style="list-style-type: none"> - Nomainiet magnētisko vārstu - Iztīriet sietu

Bluetooth®

Nevar izveidot savienojumu	<ul style="list-style-type: none"> Nevar uztvert signālu/savienojums ir pārtraukts. Traucējuma avots uztveršanas diapazonā. Šķērslis pārraides ceļā. 	<ul style="list-style-type: none"> - Novietojiet ierīci atpakaļ uztveršanas diapazonā. - Likvidējiet traucējumu avotu (ievērojiet ražotāja dokumentāciju). - Likvidējiet šķērslis pārraides ceļā.
Ekspluatācijas laikā radās traucējumi	<ul style="list-style-type: none"> Traucējuma avots uztveršanas diapazonā. Šķērslis pārraides ceļā. 	<ul style="list-style-type: none"> - Likvidējiet traucējumu avotu (ievērojiet ražotāja dokumentāciju). - Likvidējiet šķērslis pārraides ceļā.

Informacija apie saugą



Saugokitės pavojaus, kurį kelia pažeisti elektros kabeliai. Pažeistą elektros kabelį turi pakeisti gamintojas arba jo klientų aptarnavimo tarnybos kvalifikuotas personalas.

- Montuoti galima tik nuo šalčio apsaugotoje patalpoje.
- Impulsinis maitinimo blokas pritaikytas naudoti tik uždaroje patalpoje.
- Valant kištukinę jungtį, **negalima** jos tiesiogiai arba netiesiogiai apipurkšti vandeniu.
- Įtampa turi būti atjungiamą atskirai.
- Naudokite **tik originalias atsargines ir priedų dalis**. Naudojant kitas dalis, netenkama teisės į garantiją, nebegalioja CE ženklas, be to, galima patirti sužalojimų.



Eksploatavimo sąlygos

Bluetooth® – 4.0 versija.

Pirmiausia valdymo prietaise **reikia** įdiegti **naujausios versijos** sistemos funkcijoms reikalingą programą. Reikalingą programą galite nemokamai atsisiųsti iš „iTunes Store“ (reikia turėti „Apple“ paskyrą) ir „Google Play Store“ (reikia turėti „Google“ paskyrą), žr. I atlenkiamąjį puslapį.

Programos naudojimo instrukciją galite atsisiųsti adresu www.grohe.com/tpi/infrared-bluetooth.

Eksploatuojant nepalankiomis aplinkos sąlygomis, patalpoje su gelžbetonio sienomis, plieno ir geležies konstrukcijomis arba netoli metalinių kliūčių (pvz., baldų) gali sutrikti ir nutrūkti „Bluetooth“ ryšys.

Barjerų tipas	Trikdymo ar slopinimo potencialas
Mediena, plastikas	Mažas
Vanduo, plytos, marmuras	Vidutinis
Tinkas, betonas, stiklas, medžio masyvas	Didelis
Metalas	Labai didelis

Bluetooth® adapteris veikia 2,4 GHz dažnio juostoje. Nemontuokite šalia prietaisų, kurių ta pati dažnio juosta (pvz., W-LAN prietaisų, DECT telefonų ir pan. (žr. gamintojo dokumentus!)).

Techniniai duomenys

- Maitinimo įtampa: 100–240 V KS 50–60 Hz / 6,75 V NS
- Galia: 4 W
- Vandens slėgis
 - min. 0,05 MPa
 - rekomenduojamas 0,1–0,5 MPa
- Didžiausiasis darbinis slėgis maks. 1 MPa
- Bandomasis slėgis 1,6 MPa
- Darbinė temperatūra 2–35 °C
- Nuleidžiamo vandens tiekiamas kiekis min. 100 ml
- Nuleidžiamo vandens kiekis (galima nustatyti 1–7 l) 2 l
- Apsaugos tipas: IP 55
- Prijungimas tik prie šalto vandens linijos

Bluetooth®

- Energijos sąnaudos: 1 W
- Išėjimo galia: Bluetooth® 2 klasės specifikacija
- Bluetooth® – versija 4.0
- Bluetooth® – perdavimo atstumas apie 10 m (priklauso nuo aplinkos sąlygų)

Elektrinių dalių bandymo duomenys

- Programinės įrangos klasė A
- Užteršimo laipsnis 2
- Apskaičiuota impulsinė įtampa 2 500 V
- Spaudimo rutuliu bandymo temperatūra 100 °C

Elektromagnetinio suderinamumo bandymas (trukdžių sklaidimo bandymas) atliktas esant vardinei įtampai ir vardinei srovei.



Programų lentelė, žr. I atlenkiamąjį puslapį.

- *A: valymo režimas. Vandens tėkmę galima laikinai sustabdyti.
- *B: automatinis vandens nuleidimas, nepriklauso nuo naudojimo.
- *C: automatinis vandens nuleidimas, priklauso nuo naudojimo.
- *D: naudojant nuolat vandens nuleidimas kas 8 min.
- *E: vandens nuleidimo uždelsimo laikas.



Įrengimas, žr. I ir II atlenkiamuosius puslapius ir 1 puslapį.

Prieš atlikdami montavimo darbus ir po jų kruopščiai praplaukite vamzdžių sistemą (laikykitės EN 806)!

Patikrinkite, ar sandarios jungtys.

Ant keramikos nepurkškite silikono.

Valdymas

Sifone esantis daviklis kontroliuoja vandens temperatūrą. Padidėjus temperatūrai, elektronika atpažįsta naudojimą ir praėjus uždelsimo laikui nuleidžia vandenį.



Magnetinio rašiklio naudojimas, žr. 2 psl.

Magnetiniu rašikliu galima suaktyvinti funkcijas ir parinkti nustatymus. Elektronika generuoja garsinius signalus.



Dėmesio, sužalojimo pavojus!

Prispaudimo pavojus dėl stiprios magneto traukos jėgos.

Magneto atplaišos gali sužaloti akis ir įpjauti.

Magnetą ant kitų magnetų arba magnetinių detalių dėkite atsargiai.

Būkite atsargūs, jei esate alergiški!

Magneto sudėtyje yra nikelio ir NdFeB.



Būkite atsargūs, jei jums implantuotas širdies stimulatorius!

Asmenys, kuriems implantuotas širdies stimulatorius, turi laikytis tam tikru atstumu nuo magnetų (min. 300 mm).



Magnetinio lauko keliamas pavojus!

Laikykitės magnetą toliau nuo elektrinių prietaisų ir daiktų, kuriuos gali pažeisti magnetiniai laukai.

Gaminio saugos duomenų lapus galite atsisiųsti iš svetainės www.grohe.com/safety-data-sheets/



Valymo režimo aktyvinimas,

žr. 2 psl.



Vandens nuleidimo įjungimas ir būsenos peržiūra,

žr. 2 psl.

*F: elektromagnetinis vožtuvas veikia / sugedo

*G: temperatūros daviklis veikia / sugedo

Parametrų nustatymas, žr. 3 psl.

Nustatymo režimo aktyvinimas, žr. [1] pav.

Nuleidžiamo vandens kiekio nustatymas, žr. [2a] pav.

Programos nustatymas, žr. [2b] pav.

Žr. programų lentelę I atlenkiamajame puslapyje.

Po 3 min. nustatymo režimas automatiškai išjungiamas.



Techninė priežiūra, žr. 4 psl.

Keraminio pisuaro išmontavimas ir vandens tiekimo atjungimas, žr. [1] ir [2] pav.

Patikrinkite ir nuvalykite dalis. Jei reikia, pakeiskite jas naujomis.

I. Impulsinis maitinimo blokas, žr. [3] pav.

II. Elektromagnetinis vožtuvas ir sietelis, žr. [4] pav.

III. Sifonas su temperatūros davikliu, žr. [5] pav.

IV. Elektronika, žr. [6] pav.

Sumontuokite atvirkštine eilės tvarka.



Atsarginės dalys

Žr. I atlenkiamąjį puslapį.

Atliekų šalinimo nurodymai

Taip paženklintų prietaisų **negalima** išmesti su buitinėmis atliekomis, o **reikia** išmesti atskirai laikantis atitinkamų šalies įstatymų.



Gedimas / priežastis / gedimo pašalinimo būdai

Gedimas	Priežastis	Gedimo šalinimo būdai
Nenuleidžiamas vanduo	<ul style="list-style-type: none"> Vanduo netiekiamas. Užsikimšęs elektromagnetinis vožtuvas sietelis. Sugedo elektromagnetinis vožtuvas. Nėra kištukinės jungties kontakto. Nėra įtampos. <ul style="list-style-type: none"> Sugedo impulsinis maitinimo blokas. Išjungta elektros srovė. Užsikimšęs nutekėjimo anga. Sugedo temperatūros daviklis. Dėl aukštos aplinkos temperatūros vandens temperatūra sifone ir vandens tiekimo linijoje > 35 °C. Vandens nuleidimas aktyvus naudojant nuolat (vanduo nuleidžiamas kas 8 min. nepriklausomai nuo naudojimo). 	<ul style="list-style-type: none"> Atidarykite pirminio uždarymo sklendę. Išvalykite sietelį. Pakeiskite elektromagnetinį vožtuvą. Patikrinkite kištukinę jungtį. Pakeiskite impulsinį maitinimo bloką. Ijunkite maitinimo įtampą. Išvalykite nutekėjimo angą. Pakeiskite sifoną su temperatūros davikliu. Nustatykite darbinę temperatūrą vandens tiekimo linijoje. Sifone nukritus temperatūrai, elektronika automatiškai išjungia vandens nuleidimo režimą naudojant nuolat.
Nepageidaujamas vandens nuleidimas	<ul style="list-style-type: none"> Suaktyvintas automatinis vandens nuleidimas. Dėl aukštos aplinkos temperatūros vandens temperatūra sifone > 35 °C. Sugedo elektromagnetinis vožtuvas. 	<ul style="list-style-type: none"> Elektronika įjungia vandens nuleidimą, kad sumažintų vandens temperatūrą sifone. Pakeiskite elektromagnetinį vožtuvą.
Per mažas nuleidžiamo vandens kiekis	<ul style="list-style-type: none"> Sugedo elektromagnetinis vožtuvas. Užsiteršęs elektromagnetinio vožtuvo sietelis. 	<ul style="list-style-type: none"> Pakeiskite elektromagnetinį vožtuvą. Išvalykite sietelį.

Bluetooth®

Nepavyksta užmegzti ryšio.	<ul style="list-style-type: none"> Nėra ryšio / ryšys nutrūko. Ryšio zonoje yra trukdžių šaltinis. Ryšio perdavimo zonoje yra kliūtis. 	<ul style="list-style-type: none"> Grįžkite į ryšio zoną. Pašalinkite trukdžių šaltinį (žr. gamintojo dokumentus). Pašalinkite kliūtis.
Eksploatuojant nebepavyksta valdyti.	<ul style="list-style-type: none"> Ryšio zonoje yra trukdžių šaltinis. Ryšio perdavimo zonoje yra kliūtis. 	<ul style="list-style-type: none"> Pašalinkite trukdžių šaltinį (žr. gamintojo dokumentus). Pašalinkite kliūtis.

Informații privind siguranța



Evitați pericolele cauzate de cabluri de alimentare deteriorate. În caz de deteriorare, cablul de alimentare trebuie înlocuit de către producător, de un atelier de service al acestuia sau de o persoană cu calificare similară.

- Instalarea trebuie realizată numai în încăperi asigurate contra înghețului.
- Blocul de alimentare din rețea este destinat exclusiv pentru utilizare în încăperi închise.
- În timpul curățării, conectoarele cu ștecher **nu** trebuie stropite direct sau indirect cu apă.
- Alimentarea electrică trebuie să poată fi cuplată separat.
- Utilizați **numai piese de schimb și accesorii originale**. Utilizarea altor piese duce la pierderea garanției și a valabilității marcatului CE și este posibil să cauzeze vătămări corporale.



Condiții de operare

Bluetooth® Versiunea 4.0.

Pe dispozitivul de comandă **trebuie** să fie mai întâi instalată **cea mai recentă versiune** a aplicației necesare pentru funcționarea sistemului. Aplicația necesară este disponibilă gratuit în iTunes Store (este necesar să aveți cont la Apple) și în Google Play Store (este necesar să aveți cont la Google), vedeți pagina pliantă I.

Manualul de utilizare al aplicației poate fi descărcat de pe www.grohe.com/tpi/infrared-bluetooth.

La operarea în condiții de mediu nefavorabile, în încăperi cu pereți din beton armat, oțel și cadre din fier sau în apropierea obstacolelor (de exemplu, piese de mobilier) din metal, recepția Bluetooth poate fi perturbată și întreruptă.

Tipul barierei	Posibile interferențe și ecranări
Lemn, materiale plastice	Redus
Apă, cărămidă, marmură	Mediu
Ipsos, beton, sticlă, lemn masiv	Ridicat
Metal	Foarte ridicat

Adaptorul Bluetooth® funcționează în banda de frecvență 2,4 GHz.

A se evita instalarea în apropierea dispozitivelor cu aceeași bandă de frecvență (de exemplu, dispozitive W-LAN, telefoane DECT etc. (respectați documentația producătorului!)).

Specificații tehnice

- Alimentare electrică: 100-240 V c.a. 50-60 Hz/6,75 V c.c.
- Putere: 4 W
- Presiune de curgere:
 - min. 0,05 MPa
 - recomandată 0,1 - 0,5 MPa
- Presiune de funcționare: max. 1 MPa
- Presiune de încercare: 1,6 MPa
- Temperatură de funcționare: 2 °C - 35 °C
- Cantitate livrată pentru declanșarea spălării: min. 100 ml
- Cantitate de apă pentru spălare (1 - 7 l, reglabil): 2 l
- Tip de protecție: IP 55
- Racordare numai la conducta de apă rece

Bluetooth®:

- Putere absorbită: 1 W
- Putere de ieșire: Bluetooth® clasa de specificație 2
- Bluetooth® – Versiunea: 4.0
- Bluetooth® – Distanță de transmisie: aprox. 10 m (în funcție de condițiile de mediu)

Caracteristici electrice de testare

- Clasă software A
- Grad de murdărire 2
- Tensiune de străpungere 2500 V
- Temperatură de verificare la apăsarea cu bilă 100 °C

Verificarea compatibilității electromagnetice (verificarea emisie de semnale parazite) a fost efectuată la valorile nominale ale tensiunii și curentului.



Tabelul de programe, vezi pagina pliantă I.

*A: Mod de curățare: Traseul apei poate fi oprit pentru scurt timp.

*B: Interval de spălare automată, nu depinde de utilizare.

*C: Interval de spălare automată, depinde de utilizare.

*D: Spălare la utilizare de durată, la fiecare 8 min.

*E: Temporizare spălare.



Instalare, vezi pagina pliantă I – II și pagina 1.

Spălați temeinic sistemul de conducte înainte și după instalare (respectați DIN 1988/DIN EN 806)!

Verificați etanșeitatea racordurilor.

Nu injectați silicon în jurul ceramicii.

Utilizare

Un senzor în sifon monitorizează temperatura apei. La creșterea temperaturii, sistemul electronic detectează o utilizare și, după scurgerea intervalului de temporizare, declanșează o spălare.



Utilizarea știftului magnetic, vezi pagina 2.

Cu știftul magnetic pot fi activate funcțiile și executate reglajele.

Sistemul electronic emite un sunet de semnalizare.



Atenție, pericol de vătămare!

Pericol de strivire din cauza forței mari de strângere a magnetului.

Pericol de vătămare a ochilor și prin tăiere de către așchiile magnetului.

Apropiati cu atenție magnetul de alți magneți sau piese de fier magnetice.

Atenție la alergie!

Magnetul conține Nichel și NdFeB.



Atenție la purtătorii de stimulare cardiace!

Persoanele cu stimulare cardiace trebuie să mențină o distanță suficientă față de magneți (min. 300 mm)



Atenție la câmpul magnetic!

Țineți la distanță magnetul de aparatele electrice și de obiecte, deoarece pot fi deteriorate de către câmpurile magnetice.

Fișele datelor de securitate privind produsul pot fi descărcate de pe www.grohe.com/safety-data-sheets/



Activarea modului de curățare,
vezi pagina 2.



Declanșarea spălării și starea, vezi pagina 2.

*F: Ventil magnetic intact / defect
*G: Senzor temperatură intact / defect

Executarea reglajelor, vezi paginile 3.

Activarea modului de reglare, vezi fig. [1].

Reglarea cantității de spălare, vezi fig. [2a].

Setarea programului, vezi fig. [2b].

Respectați tabelul de programe, vezi pagina pliantă I.

După 3 minute, modul de reglare se dezactivează automat.



Întreținere, vezi paginile 4.

Demontarea ceramicii și obturarea alimentării cu apă, vezi fig. [1] și [2].

Verificați și curățați toate piesele, înlocuiți dacă este necesar.

I. Blocul de alimentare, vezi fig. [3].

II. Ventil magnetic și sită, vezi fig. [4].

III. Sifon cu senzor de temperatură, vezi fig. [5].

IV. Sistem electronic, vezi fig. [6].

Montarea în ordine inversă.



Piese de schimb

vezi pagina pliantă I.

Recomandare de eliminare



Aparatele cu acest marcaj **nu** se evacuează la gunoiul menajer. Ele **trebuie** evacuate separat la deșuri conform prevederilor naționale.

Defecțiuni/cauză/remediu

Defecțiune	Cauză	Remediu
Nu se efectuează spălarea	<ul style="list-style-type: none"> Alimentarea cu apă este întreruptă Sita din ventilul magnetic este înfundată Ventil magnetic defect Conectorul cu ștecher nu face contact Lipsă tensiune <ul style="list-style-type: none"> - Blocul de alimentare este defect - Alimentarea electrică decuplată Evacuare înfundată Senzor temperatură defect Datorită temperaturii ambiante ridicate, temperatura apei în sifon și la admisie este > 35 °C Spălare la utilizare de durată activă (spălarea se realizează la fiecare 8 min, indiferent de utilizare) 	<ul style="list-style-type: none"> - Deschideți robinetul de separare - Curățați sita - Înlocuiți ventilul magnetic - Verificați conectorul cu ștecher - Se schimbă blocul de alimentare - Se cuplează alimentarea electrică - Curățați evacuarea - Înlocuiți sifonul cu senzorul de temperatură - Asigurați temperatura de funcționare a apei la admisie - După scăderea temperaturii în sifon, sistemul electronic încheie automat modul spălare la utilizare de durată
Spălare involuntară	<ul style="list-style-type: none"> Spălarea automată activă Datorită temperaturii ambiante ridicate, temperatura apei în sifon este > 35 °C Ventil magnetic defect 	<ul style="list-style-type: none"> - Sistemul electronic declanșează o spălare, pentru a coborî temperatura apei în sifon - Înlocuiți ventilul magnetic
Cantitate de apă pentru spălare prea mică	<ul style="list-style-type: none"> Ventil magnetic defect Sita din ventilul magnetic murdară 	<ul style="list-style-type: none"> - Înlocuiți ventilul magnetic - Curățați sita

Bluetooth®

Conexiune imposibilă	<ul style="list-style-type: none"> Nicio recepție/conexiune nu este întreruptă Surse de interferențe în zona de recepție Obstacol în traseul de propagare 	<ul style="list-style-type: none"> - Reveniți în zona de recepție - Dezactivați sursa de interferențe (respectați documentația producătorului!) - Îndepărtați obstacolul de pe traseul de propagare
Anularea comenzii în timpul funcționii	<ul style="list-style-type: none"> Surse de interferențe în zona de recepție Obstacol în traseul de propagare 	<ul style="list-style-type: none"> - Dezactivați sursa de interferențe (respectați documentația producătorului!) - Îndepărtați obstacolul de pe traseul de propagare

安全说明



防止电源线破损而导致的危险。
如果电源线破损，则必须由制造商或其客户服务部门或具备同等资质的人员负责更换。

- 只能在无霜房间内安装。
- 开关式电源只适合在室内使用。
- 清洁时，不得直接或间接地用水喷淋插入式连接器。
- 电源必须能够独立开关。
- **只能使用原装备件及零件。**如果使用其他零件，则保修和 CE 标识将失效，并可能导致人员受伤。



操作条件
Bluetooth® - 版本: 4.0

必须将系统所需的**最新版本**的应用程序事先安装在控制装置中。
您可在 iTunes Store (需要 Apple 账户) 和 Google Play Store (需要 Google 账户) 免费获取所需应用程序，请参阅折页 I。

应用程序的附加使用指南可从 www.grohe.com/tpi/infrared-bluetooth 下载。

在不利的环境下操作时，例如有钢筋混凝土墙建筑物 / 室内、钢铁架或金属障碍物 (如家具设备) 附近，Bluetooth 接收可能会受到干扰或中断。

障碍物类型	潜在的屏障物或干扰
木材、合成材料	低
水、砖块、大理石	中等
石膏、混凝土、玻璃、实木	高
金属	非常高

Bluetooth® 连接器的工作频率为 2.4GHz。应避免在具有相同工作频率的设备 (例如无线设备、无线电话等) 附近安装 (遵循制造商文档中的说明)。

技术参数

- 电源供应: 100-240V 交流电 50-60Hz/6.75V 直流电
- 耗电量: 4 瓦
- 水流压力: 0.05MPa
- 最小
- 推荐使用 0.1-0.5MPa
- 工作压力: 最大 1MPa
- 测试压力: 1.6MPa
- 操作温度: 2°C - 35°C
- 用于冲洗的排放量: 最小 100ml
- 流量 (可在 1 - 7 l 范围内调节): 2 l
- 防护类型: IP 55
- 只连接冷水管

Bluetooth®:

- 耗电量: 1 瓦
- 输出: Bluetooth® - 2 级
- Bluetooth® - 版本: 4.0
- Bluetooth® - 传输距离: 约 10 米 (取决于具体使用环境)

电气测试数据

- 软件级别: A
- 污染级别: 2
- 额定浪涌电压: 2500 伏
- 落球冲击测试温度: 100 °C

电磁兼容性测试 (发射干扰测试) 是以额定电压和额定电流进行的。



程序表, 参见折页 I。

- *A: 清洁方式: 水流可以暂时锁定。
- *B: 自动冲洗间隔时间, 与使用情况无关。
- *C: 自动冲洗间隔时间, 与使用情况有关。
- *D: 连续使用时冲洗间隔时间为每 8 分钟冲洗一次。
- *E: 冲洗滞后时间。



安装, 参见折页 I - II 和第 1 页。

安装前后务必彻底冲洗所有管件 (遵循 EN 806) !
检查连接是否有渗漏现象。
不能用硅胶对陶瓷包塑。

操作

使用虹吸管中的传感器来监测水温。温度上升时, 电子装置 / 电子设备检测到有用户使用, 并会在滞后时间后触发冲洗。



应用磁笔, 参见第 2 页。

可使用磁笔来激活功能并进行设置。
电子装置 / 电子设备发出警报信号。



警告: 有受伤危险

由于强大的磁铁吸引力, 有压碎的危险。
磁铁碎片可能会造成眼睛受伤和割伤。
磁铁轻轻将其带入其他磁铁或磁性配件。



警告: 小心过敏!

磁铁含有镍和钨铁硼。

警告: 心脏起搏器


使用心脏起搏器的人必须与磁铁保持一定的距离 (最小距离为 300 毫米)




警告: 由磁场造成的损坏

让磁铁远离电气设备和物品, 因为磁场可能会对此类设备和物品造成损坏。

产品安全数据表可从 www.grohe.com/safety-data-sheets/ 下载。

 **启用清洁模式，**
参见第 2 页。

 **触发冲洗和信号状态，**
参见第 2 页。

*F: 电磁阀工作正常 / 失灵
*G: 热敏电阻器工作正常 / 失灵

进行设置， 参见第 3 页。


激活设置模式， 参见图 [1]。

设置流量， 参见图 [2a]。

设置程序， 参见图 [2b]。

遵循程序表，参见折页 I。

设置模式会在 3 分钟后自动终止。

 **维护，** 参见第 4 页。

拆卸陶瓷并关闭进水管，
参见图 [1] 和图 [2]。

检查并清洁所有部件并在必要时进行更换。

I. **电源装置，** 参见图 [3]。

II. **电磁阀和过滤网，** 参见图 [4]。


III. **配热敏电阻器的虹吸管，** 参见图 [5]。

IV. **电子装置 / 电子设备，** 参见图 [6]。

安装时请按照相反的顺序进行。

 **备件**
参见折页 I。

处理说明

 此类设备不属于生活废弃物，必须根据相关国家 / 地区法规单独进行废弃处理。

故障 / 原因 / 排除方法

故障	原因	排除方法
不出水	<ul style="list-style-type: none"> 供水中断 电磁阀中的过滤网堵塞 电磁阀失灵 插入式连接器接触不良 断电 <ul style="list-style-type: none"> - 电源装置失灵 - 已关闭电源 出水口堵塞 热敏电阻器失灵 通过高环境温度，虹吸管和进水管内的水温 > 35 °C 连续使用时冲洗已启用（每 8 分钟冲洗一次，与使用情况无关） 	<ul style="list-style-type: none"> - 打开截止阀 - 冲洗过滤网 - 更换电磁阀 - 检查插入式连接器 - 更换电源装置 - 打开电源 - 冲洗出水口 - 用热敏电阻器替换虹吸管 - 确保进水管内的操作水温适宜 - 虹吸管内的温度下降后，电子装置 / 电子设备会自动终止连续使用时的冲洗模式
意外水流	<ul style="list-style-type: none"> 已启用自动冲洗 通过高环境温度时，虹吸管内的水温 > 35 °C 电磁阀失灵 	<ul style="list-style-type: none"> - 电子装置 / 电子设备触发冲洗，以降低虹吸管内的水温 - 更换电磁阀
流量过低	<ul style="list-style-type: none"> 电磁阀失灵 电磁阀中的过滤网堵塞 	<ul style="list-style-type: none"> - 更换电磁阀 - 冲洗过滤网

Bluetooth®

无法连接	<ul style="list-style-type: none"> 无接收 / 连接中断 接收区域受到干扰 传输路径中有障碍物 	<ul style="list-style-type: none"> - 将设备移回到接收范围内 - 关闭干扰源（遵循制造商文档中的说明） - 从无线电波路径中移除
操作中断	<ul style="list-style-type: none"> 接收区域受到干扰 传输路径中有障碍物 	<ul style="list-style-type: none"> - 关闭干扰源（遵循制造商文档中的说明） - 从无线电波路径中移除

Правила безпеки



Запобігайте небезпеку використання пристрою з пошкодженим кабелем живлення. Якщо кабель живлення пошкоджено, його повинен замінити виробник, працівник сервісної служби або інша кваліфікована особа.

- Встановлення приладу дозволено лише в приміщеннях, що обігріваються.
- Імпульсний блок живлення призначено для використання лише в закритих приміщеннях.
- Під час очищення **не можна** допускати прямого чи опосередкованого потрапляння води на штекерне сполучення.
- Джерело живлення повинно вимикатись окремо.
- Використовуйте **лише оригінальні запчастини й аксесуари**. У випадку використання інших частин гарантія та маркування CE вважатимуться недійсними, і може виникнути небезпека травмування.



Експлуатаційні умови

Bluetooth®-версія 4.0.

Потрібний для функціонування системи застосунок спочатку **необхідно** встановити на пристрої керування в **найостаннішій версії**. Такий застосунок надається безкоштовно в магазині iTunes Store (потрібно мати обліковий запис в Apple) та в Google Play Store (потрібно мати обліковий запис в Google), див. складаний аркуш I.

Інструкцію з експлуатації застосунку можна завантажити на www.grohe.com/tpi/infrared-bluetooth.

Під час експлуатації в несприятливих умовах навколишнього середовища, в приміщеннях з залізобетонними стінами, сталевими або металевими рамами або поблизу перешкод (напр., предмети умеблювання) з металу, приймання через Bluetooth може працювати із завадами або перериватися.

Вид бар'єру	Потенціал створення завад або екранування
Дерево, пластик	Низький
Вода, цегла, мармур	Середній
Штукатурка, бетон, скло, цільна деревина	Високий
Метал	Дуже високий

Адаптер Bluetooth® працює в діапазоні частот 2,4 ГГц. Слід уникати встановлення поблизу пристроїв з таким самим діапазоном частот (напр., пристрої W LAN, телефони DECT та ін. (враховуйте документацію виробника!)).

Технічні характеристики

- Джерело живлення: 100–240 В змін. струму, 50–60 Гц / 6,75 В пост. струму
- Потужність: 4 Вт
- Гідралічний тиск:
 - мін. 0,05 МПа
 - рекомендовано 0,1–0,5 МПа
- Робочий тиск макс. 1 МПа
- Випробний тиск 1,6 МПа
- Температура експлуатації 2–35 °C
- Кількість води для спрацювання змивання мін. 100 мл
- Витрата води для змивання (регулювання в діапазоні 1–7 л) 2 л

- Ступінь захисту IP 55
- Підключення тільки до трубопроводу холодної води

Bluetooth®:

- Споживана потужність: 1 Вт
- Вихідна потужність: Bluetooth®-специфікація, клас 2
- Bluetooth® — версія: 4.0
- Bluetooth® — відстань пересилання: прибіл. 10 м (залежно від умов навколишнього середовища)

Інформація щодо випробування електрообладнання

- Клас програмного забезпечення A
- Ступінь забруднення 2
- Встановлена імпульсна напруга 2500 В
- Температура під час випробування на твердість вдавненням кульки 100 °C

Перевірку на електромагнітну сумісність (випромінювання емісії перешкод) здійснено зі встановленими розрахунковими значеннями напруги та струму.



Таблиця програм, див. складаний аркуш I.

- *A: режим очищення: подачу води можна заблокувати на короткий час.
- *B: інтервал автоматичного змивання: не залежить від користувача.
- *C: інтервал автоматичного змивання: залежить від користувача.
- *D: змивання під час безперервного використання, кожні 8 хвилин.
- *E: час затримки змивання.



Встановлення, див. складаний аркуш I–II та сторінку 1.

Перед встановленням і після нього необхідно ретельно промити систему трубопроводів (дотримуйтесь стандарту EN 806)!
Перевірте герметичність з'єднань.
Не ізолюйте кераміку силіконом.

Експлуатація

Датчик у сифоні слідкує за температурою води. При підвищенні температури електроніка розпізнає користування та запусає змивання після часу затримки.



Використовуйте магнітний олівець, див. сторінку 2.

За допомогою магнітного олівця можна активувати функції та виконати налаштування. Електроніка видає звуковий сигнал.



Увага! Небезпека травмування!

Небезпека защемлення через велику силу притягання магніту.

Небезпека травмування очей та отримання різаних ран через уламки магніту.

Обережно підведіть магніт до інших магнітів або магнітних залізних частин.

Будьте обережні за наявності алергії!

Магніт містить нікель та NdFeB.



Будьте обережні за наявності кардіостимулятора!

Люди з кардіостимуляторами повинні утримуватися на достатній відстані від магніту (мін. 300 мм).



Будьте обережні з магнітним полем!

Держіть магніт якнайдалі від електричних пристроїв та об'єктів, які може пошкодити магнітне поле.

Сертифікати безпеки для даного виробу можна завантажити за адресою www.grohe.com/safety-data-sheets/



Активуйте режим очищення,
див. сторінку 2.



Запустіть змивання та з'ясуйте стан,
див. сторінку 2.

*F: електромагнітний клапан справний/
пошкоджений.
*G: датчик температури справний/пошкоджений.



Технічне обслуговування, див. сторінку 4.
Демонтуйте кераміку та припиніть подачу води,
див. рис. 1 та 2.

Перевірте, очистіть або, якщо необхідно, замініть усі деталі.

I. Імпульсний блок живлення, див. рис. 3.

II. Електромагнітний клапан та фільтр, див. рис. 4.

III. Сифон з датчиком температури, див. рис. 5.

IV. Електроніка, див. рис. 6.

Монтаж здійснюється у зворотній послідовності.



Запасні частини

див. складаний аркуш I.



Указівки щодо утилізації

Пристрої з цією позначкою **забороняється**
викидати разом із побутовим сміттям, їх
необхідно утилізувати відповідно до чинного
законодавства даної країни.

Виконайте налаштування, див. сторінку 3.

Активуйте режим налаштування, див. рис. 1.

Налашуйте витрату води для змивання, див. рис. 2a.

Налашуйте програму, див. рис. 2b.

Дотримуйтеся таблиці програм, див. складаний аркуш I.

Режим налаштування автоматично завершується через
3 хвилини.

Несправність / причина / спосіб усунення

Несправність	Причина	Спосіб усунення
Змивання не виконується	<ul style="list-style-type: none"> Припинено подачу води. Засмітився фільтр електромагнітного клапана. Пошкоджено електромагнітний клапан. Немає контакту в штекерному сполученні. Відсутня напруга <ul style="list-style-type: none"> Імпульсний блок живлення пошкоджено Живлення вимкнено Закупорений злив. Датчик температури пошкоджено. Через високу температуру навколишнього середовища температура води у сифоні та у підводі > 35 °C. Змивання під час безперервного використання активоване (змивання виконується кожні 8 хвилин, незалежно від використання) 	<ul style="list-style-type: none"> Відкрийте попередні запірні елементи Очистіть фільтр. Замініть електромагнітний клапан. Перевірте штекерні сполучення. Замініть імпульсний блок живлення Увімкніть живлення Очистіть злив. Замініть сифон з датчиком температури. Забезпечте експлуатаційну температуру води у підводі. Після зниження температури у сифоні електроніка автоматично завершує режим змивання для безперервного використання
Небажане змивання	<ul style="list-style-type: none"> Активовано автоматичне змивання. Через високу температуру навколишнього середовища температура води у сифоні > 35 °C. Пошкоджено електромагнітний клапан 	<ul style="list-style-type: none"> Електроніка запускає змивання, щоб знизити температуру води у сифоні. Замініть електромагнітний клапан
Витрата води для змивання замала	<ul style="list-style-type: none"> Пошкоджено електромагнітний клапан. Забруднено фільтр електромагнітного клапана 	<ul style="list-style-type: none"> Замініть електромагнітний клапан. Очистіть фільтр

Bluetooth®

З'єднання неможливе	<ul style="list-style-type: none"> Немає приймання / з'єднання перервано Джерело завад в зоні приймання Перешкода на лінії радіозв'язку 	<ul style="list-style-type: none"> Поверніться в зону приймання Деактивуйте джерело завад. (Враховуйте документацію виробника!) Усуньте перешкоду на лінії радіозв'язку
Експлуатація переривається в поточному режимі	<ul style="list-style-type: none"> Джерело завад в зоні приймання Перешкода на лінії радіозв'язку 	<ul style="list-style-type: none"> Деактивуйте джерело завад. (Враховуйте документацію виробника!) Усуньте перешкоду на лінії радіозв'язку

Информация по технике безопасности



Не допускать использования поврежденного кабеля электропитания. При повреждении кабель электропитания должен быть заменен изготовителем или его сервисной службой, или же замену должен выполнять персонал соответствующей квалификации.

- Установку разрешается производить только в защищенных от холода помещениях.
- Импульсный блок питания пригоден только для использования в закрытых помещениях.
- При очистке **нельзя** допускать прямого или косвенного попадания брызг воды на штекерный разъем.
- Электропитание должно отключаться автономно.
- Следует использовать **только оригинальные запчасти и принадлежности**. Использование иных деталей влечет за собой аннулирование гарантии и знака CE и может привести к травмам.



Условия эксплуатации

Bluetooth® версия: 4.0.

Необходимое для функционирования системы приложение сначала **должно быть** установлено на устройстве управления в **самой последней версии**. Необходимое приложение предлагается бесплатно в магазине iTunes Store (необходимо наличие учетной записи на Apple) и в Google Play store (необходимо наличие учетной записи на Google), см. складной лист I. Инструкцию по работе с приложением можно загрузить на www.grohe.com/tpi/infrared-bluetooth.

При эксплуатации в неблагоприятных условиях окружающей среды, в зданиях/помещениях с железобетонными стенами, стальными и металлическими рамами или вблизи препятствий (напр., предметов мебели) из металла прием может происходить с помехами и прерываться.

Вид барьера	Потенциал создания помех или экранирования
Дерево, пластик	Низкий
Вода, кирпич, мрамор	Средний
Штукатурка, бетон, стекло, цельная древесина	Высокий
Металл	Очень высокий

Переходник Bluetooth® работает в диапазоне частот 2,4 ГГц.

Следует избегать установки вблизи устройств с таким же диапазоном частот (напр., W-LAN-устройства, телефоны DECT и т. п. (обращайте внимание на документацию производителей!)).

Технические данные

- Питающее напряжение: 100-240 В перем. тока 50-60 Гц/ 6,75 В пост. тока
- Мощность: 4 Вт
- Давление воды:
 - мин. 0,05 МПа
 - рекомендовано 0,1–0,5 МПа
- Рабочее давление: макс. 1 МПа
- Испытательное давление: 1,6 МПа
- Рабочая температура: 2 °С - 35 °С
- Объем выбросов для активирования смыва: мин. 100 мл
- Объем смыва (1–7 л, настраиваемый): 2 л

- Вид защиты: IP 55
- Подключение только к трубопроводу холодной воды

Bluetooth®:

- Потребляемая мощность: 1 Вт
- Выходная мощность: Bluetooth®-спецификация Class 2
- Bluetooth® версия: 4.0
- Дальность передачи Bluetooth®: прим. 10 м (в зависимости от условий окружающей среды)

Данные электрооборудования

- Класс программного обеспечения: A
- Степень загрязнения: 2
- Рабочее импульсное напряжение: 2500 В
- Температура при испытании на твердость: 100 °С

Проверка на электромагнитную совместимость (излучение помех) проведена при расчетных значениях рабочего напряжения и тока.



Таблица с перечнем программ, см. складной лист I.

- *A: Мощный режим: Можно перекрыть поступление потока воды на короткое время.
- *B: Интервал автоматического смыва, независимо от пользования.
- *C: Интервал автоматического смыва, в зависимости от пользования.
- *D: Смыв при постоянном пользовании каждые 8 мин.
- *E: Время задержки смыва.



Установка, см. складной лист I - II и стр. 1.

Перед установкой и после установки тщательно промойте систему трубопроводов (соблюдайте стандарт EN 806)!

Проверьте соединения на герметичность. Не изолировать керамику силиконом.

Управление

Установленный в сифоне датчик контролирует температуру воды. При повышении температуры электронный блок опознает факт пользования и по истечении времени задержки включает смыв.



Применение магнитного карандаша, см. стр. 2.

С помощью магнитного карандаша выполняется активирование отдельных функций и изменение настроек. Электронный блок подает звуковые сигналы.



Внимание! Опасность травмирования!

Опасность придавливания вследствие большой силы притяжения магнита.

Опасность травмирования глаз или порезов осколками магнита.

Магнит следует подводить осторожно к другим магнитам или намагниченным металлическим деталям.

Осторожно при склонности к аллергии!

Магнит содержит никель и неодим-железо-бор.



Осторожно при ношении кардиостимуляторов!

Пациенты с кардиостимуляторами должны соблюдать достаточное расстояние до магнита (мин. 300 мм)



Осторожно при воздействии магнитного поля!

Держать магнит подальше от электрических приборов и предметов, которые могут быть повреждены в результате воздействия магнитных полей.

Данные по безопасности для данного изделия можно загрузить по ссылке: www.grohe.com/safety-data-sheets/



Активирование мощного режима,
см. стр. 2.



Включение слива и запрос статуса, см. стр. 2.

*F: Электромагнитный клапан исправен/
неисправен
*G: Датчик температуры исправен/неисправен

Выполнение настроек, см. стр. 3.

Активирование режима установки -см. рис. [1].

Установка объема смыва, см. рис. [2a].

Установка программы, см. рис. [2b].

Соблюдать таблицу с перечнем программ, см. складной лист I.

Через 3 минуты режим установки автоматически прерывается.



Техническое обслуживание, см. стр. 4.

Демонтаж керамики и закрытие подачи воды, см. стр. рис. [1] и [2].

Проверьте, очистите и, при необходимости, замените все детали.

I. Импульсный блок питания, см. рис. [3].

II. Электромагнитный клапан и фильтр, см. рис. [4].

III. Сифон с термодатчиком, см. рис. [5].

IV. Электронный блок, см. рис. [6].

Монтаж производится в обратной последовательности.



Запчасти

см. складной лист I.



Указание по утилизации

Устройства с данным обозначением **не** относятся к бытовым отходам. Они **должны** быть утилизированы в соответствии с предписаниями соответствующей страны.

Неисправность/причины/устранение

Неисправность	Причина	Устранение
Отсутствует смыв	<ul style="list-style-type: none"> Подача воды прервана Фильтр в электромагнитном клапане засорен Электромагнитный клапан неисправен Отсутствует контакт в штекерном разъеме Напряжение отсутствует <ul style="list-style-type: none"> Импульсный блок питания неисправен Подача напряжения отключена Слив засоренный Дефект датчика температуры Под воздействием высокой температуры окружающей среды температура воды в сифоне и в подающем водопроводе составляет > 35 °C Смыв активирован в режиме постоянного пользования (смыв выполняется каждые 8 мин. независимо от пользования) 	<ul style="list-style-type: none"> Открыть предварительный запорный вентиль Очистить фильтр Заменить электромагнитный клапан Проверить аппаратный промежуточный штепсель Заменить импульсный блок питания Включить подачу напряжения Очистить слив Заменить сифон с датчиком температуры Обеспечить рабочую температуру воды в подающем трубопроводе При падении температуры воды в сифоне электронный блок автоматически прекращает режим смыва при постоянном пользовании
Нежелаемый смыв	<ul style="list-style-type: none"> Активирован автоматический смыв Под воздействием высокой температуры окружающей среды температура воды в сифоне составляет > 35 °C Электромагнитный клапан неисправен 	<ul style="list-style-type: none"> Электронный блок включает смыв для понижения температуры воды в сифоне. Заменить электромагнитный клапан
Объем смыва слишком мал	<ul style="list-style-type: none"> Электромагнитный клапан неисправен Фильтр в электромагнитном клапане загрязнен 	<ul style="list-style-type: none"> Заменить электромагнитный клапан Очистить фильтр

Bluetooth®

Соединение невозможно	<ul style="list-style-type: none"> Нет приема/соединение прервано Источник помех в зоне приема Препятствие на линии мобильной связи 	<ul style="list-style-type: none"> Вернитесь в зону приема Деактивируйте источник помех (учитывайте документацию производителя!) Удалите препятствие на линии мобильной связи
Управление прервано в текущем режиме эксплуатации	<ul style="list-style-type: none"> Источник помех в зоне приема Препятствие на линии мобильной связи 	<ul style="list-style-type: none"> Деактивируйте источник помех (учитывайте документацию производителя!) Удалите препятствие на линии мобильной связи

Pure Freude an Wasser

GROHE

D
☎ +49 571 3989 333
impresum@grohe.de

A
☎ +43 1 68060
info-at@grohe.com

AUS
Argent Sydney
☎ +(02) 8394 5800
Argent Melbourne
☎ +(03) 9682 1231

B
☎ +32 16 230660
info.be@grohe.com

BG
☎ +359 2 9719959
grohe-bulgaria@grohe.com

CAU
☎ +99 412 497 09 74
info-az@grohe.com

CDN
☎ +1 888 6447643
info@grohe.ca

CH
☎ +41 448777300
info@grohe.ch

CN
☎ +86 21 63758878

CY
☎ +357 22 465200
info@grome.com

CZ
☎ +420 277 004 190
grohe-cz@grohe.com

DK
☎ +45 44 656800
grohe@grohe.dk

E
☎ +34 93 3368850
grohe@grohe.es

EST
☎ +372 6616354
grohe@grohe.ee

F
☎ +33 1 49972900
marketing-fr@grohe.com

FIN
☎ +358 10 8201100
teknocalor@teknocalor.fi

GB
☎ +44 871 200 3414
info-uk@grohe.com

GR
☎ +30 210 2712908
nsapountzis@ath.forthnet.gr

H
☎ +36 1 2388045
info-hu@grohe.com

HK
☎ +852 2969 7067
info@grohe.hk

I
☎ +39 2 959401
info-it@grohe.com

IND
☎ +91 124 4933000
customercare.in@grohe.com

IS
☎ +354 515 4000
jonst@byko.is

J
☎ +81 3 32989730
info@grohe.co.jp

KZ
☎ +7 727 311 07 39
info-cac@grohe.com

LT
☎ +372 6616354
grohe@grohe.ee

LV
☎ +372 6616354
grohe@grohe.ee

MAL
☎ +1 800 80 6570
info-singapore@grohe.com

N
☎ +47 22 072070
grohe@grohe.no

NL
☎ +31 79 3680133
vragen-nl@grohe.com

NZ
☎ +09/373 4324

P
☎ +351 234 529620
commercial-pt@grohe.com

PL
☎ +48 22 5432640
biuro@grohe.com.pl

RI
☎ +62 21 2358 4751
info-singapore@grohe.com

RO
☎ +40 21 2125050
info-ro@grohe.com

ROK
☎ +82 2 559 0790
info-singapore@grohe.com

RP
☎ +63 2 8041617

RUS
☎ +7 495 9819510
info@grohe.ru

S
☎ +46 771 141314
grohe@grohe.se

SGP
☎ +65 6 7385585
info-singapore@grohe.com

SK
☎ +420 277 004 190
grohe-cz@grohe.com

T
☎ +66 2610 3685
info-singapore@grohe.com

TR
☎ +90 216 441 23 70
GroheTurkey@grome.com

UA
☎ +38 44 5375273
info-ua@grohe.com

USA
☎ +1 800 4447643
us-customerservice@grohe.com

VN
☎ +84 8 5413 6840
info-singapore@grohe.com

AL **BiH** **HR** **KS**
ME **MK** **SLO** **SRB**
☎ +385 1 2911470
adria-hr@grohe.com

**Eastern Mediterranean,
Middle East - Africa
Area Sales Office:**
☎ +357 22 465200
info@grome.com

IR **OM** **UAE** **YEM**
☎ +971 4 3318070
grohedubai@grome.com

Far East Area Sales Office:
☎ +65 6311 3600
info@grohe.com.sg

www.grohe.com

2014/03/21